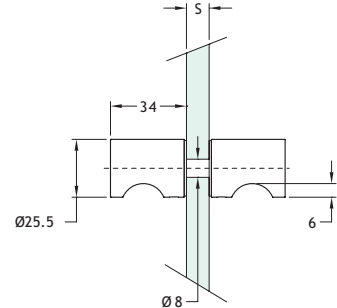
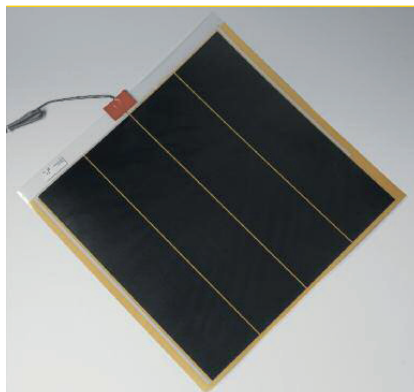
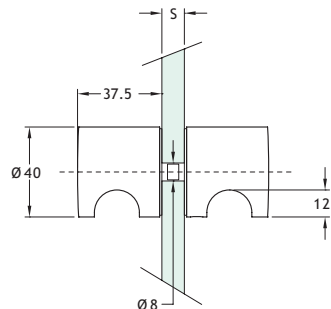




OMSCHRIJVING	UITVOERING	CODE
<p>DUBBELE DEURTOP IN MESSING Ø25x32 mm</p> <ul style="list-style-type: none"> - Uitvoering: messing - Glas dikte: 8 / 12 mm - Min. boring 8 mm 	<p>chrom rvs-look geborsteld</p>	<p>LM-SP2255/1 LM-SP2255/24</p>



OMSCHRIJVING	UITVOERING	CODE
<p>DUBBELE DEURTOP IN MESSING Ø40x37 mm</p> <ul style="list-style-type: none"> - Uitvoering: messing - Glas dikte: 8 / 19 mm - Min. boring 8 mm 	<p>chrom rvs-look geborsteld</p>	<p>LM-SP255/1 LM-SP255/24</p>



PANEEL TEGEN DAMP VOOR SPIEGELS

STOPVAPOR

Kenmerken: Ideaal voor badkamers met slecht verluchting

AFMETINGEN	VERMOGEN	SPANNING - FREQUENTIE	CODE
L: 280 mm x H: 280 mm	16 W	230 V - 50 Hz	LM-STOPVAPOR0
L: 410 mm x H: 280 mm	24 W	230 V - 50 Hz	LM-STOPVAPOR05
L: 500 mm x H: 500 mm	55 W	230 V - 50 Hz	LM-STOPVAPOR1
L: 1010 mm x H: 440 mm	105 W	230 V - 50 Hz	LM-STOPVAPOR2

Onder voorbehoud van maatafwijkingen en technische veranderingen.