

GEZE SYSTEEM TS 4000 / TS 2000 / TS 1500/ TS 1000 C
OPBOUW-DEURDRANGERS MET SCHAARARM



GEZE SYSTEEM TS 4000 / TS 2000 / TS 1500/ TS 1000 C

INHOUDSOPGAVE

Het overzicht GEZE systeem TS 4000 / TS 2000	4
Techniek – GEZE opbouw-deurdrangers TS 4000 / TS 2000	6
Algemene productinformatie: GEZE deurdrangers met schaararm	7
Opbouw-deurdrangers voor enkele deuren	
GEZE TS 1000 C	8
GEZE TS 1500	12
GEZE TS 2000 NV	16
GEZE TS 2000 V	22
GEZE TS 4000 zwaarte 1-6	27
GEZE TS 4000 zwaarte 5-7	33
GEZE TS 4000 E	39
GEZE TS 4000 R	44
Opbouw-deurdrangers met vrijloop-functie	
GEZE TS 4000 EFS	48
GEZE TS 4000 RFS	53
Opbouw-deurdrangersystemen voor dubbele deuren	
GEZE TS 4000 IS	57
GEZE TS 4000 E-IS	64
GEZE TS 4000 R-IS	70
Opbouw-deurdranger voor enkele deuren en poorten	
GEZE TS 4000 Tandem	74
Algemene productinformatie	
Afdekkappen voor GEZE deurdrangers	78
Productinformatie over deurdrangers	79

Het overzicht GEZE systeem TS 4000 / TS 2000

Voor enkele deuren

	TS 1000 C	TS 1500	TS 2000 NV	TS 2000 V	TS 4000 zwaarte 1-6	TS 4000 zwaarte 5-7	TS 4000 E	TS 4000 R	TS 4000 EFS	TS 4000 RFS
Voor brand- en rookwerende deuren			•		•	•	•	•	•	•
Deurbreedte tot (mm)	950	1100	1100	1250	1400	1600	1400	1400	1400	1400
Toepassingsmogelijkheden:										
Montage op de deur, scharnierzijde	•	•	•	•	•	•	•		•	
Kopmontage, scharnierzijde							• ⁶⁾	• ⁶⁾		• ⁶⁾
Montage op de deur, niet-scharnierzijde			• ⁷⁾	• ⁷⁾	• ⁷⁾	• ⁷⁾				
Kopmontage, niet-scharnierzijde	•	•	•	•	•	•	•	•	•	•
Functies:										
Sluitkracht, instelbaar	•	•	•	•	•	•	•	•	•	•
Openingsdemping, instelbaar			• ²⁾	• ²⁾	•	•				
Hydraulische eindslag, instelbaar	•	•	•	•	•	•	•	•	•	•
Sluitvertraging, instelbaar					• ¹⁾					
Sluitsnelheid, instelbaar	•	•	•	•	•	•	•	•	•	•
Mechanische vastzetting ³⁾	•	•	•	•	•	• ⁴⁾				
Elektrohydraulische vastzetting							•	•		
Elektrische vastzetting met vrijloop									•	•
Ingebouwde rookmeldcentrale								•		•
Ingebouwde sluitvolgorderegeling										
Vrijlooppfunctie									•	•
Bladzijde	8	12	16	22	27	33	39	44	48	53

• = geschikt

1) Uitvoering TS 4000 S met sluitvertraging

2) Uitvoering TS 2000 NV BC/TS 2000 V BC

3) Niet voor brand- en rookwerende deuren

4) Vastzetarm alleen effectief tot EN 6

5) GEZE systeemoplossing bestaat uit een opbouw-deurdranger TS 4000 IS/ E-IS/ R-IS aan de loopdeur gecombineerd met een extra deurdranger TS 4000 / E / R-IS aan de standdeur en met het ontkoppelmecanisme in het kozijn

6) Met glijrail, sluitkracht alleen zwaarte EN 3

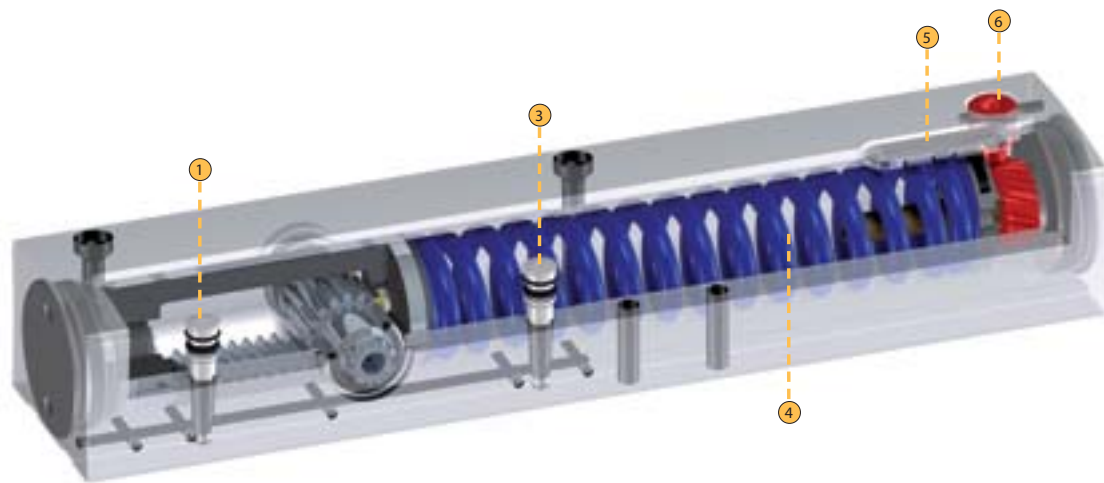
7) Bij parallelarmmontage

GEZE SYSTEEM TS 4000 / TS 2000 / TS 1500/ TS 1000 C

Voor enkele en dubbele deuren

	TS 4000 Tandem	TS 4000 IS ⁵⁾	TS 4000 E-IS ⁵⁾	TS 4000 R-IS ⁵⁾
Voor brand- en rookwerende deuren	•	•	•	•
Deurbreedte tot (mm)	>1600	1400	1400	1400
Toepassingsmogelijkheden:				
Montage op de deur, scharnierzijde	•	•	•	
Kopmontage, scharnierzijde				
Montage op de deur, niet-scharnierzijde	• ⁷⁾			
Kopmontage, niet-scharnierzijde	•	•	•	•
Functies:				
Sluitkracht, instelbaar	•	•	•	•
Openingsdemping, instelbaar	•			
Hydraulische eindslag, instelbaar	•	•	•	•
Sluitvertraging, instelbaar				
Sluitsnelheid, instelbaar	•	•	•	•
Mechanische vastzetting ³⁾		•		
Elektrohydraulische vastzetting			•	•
Elektrische vastzetting met vrijloop				
Ingebouwde rookmeldcentrale				•
Ingebouwde sluitvolgorderegeling		•	•	•
Vrijloopfunctie				
Bladzijde	74	57	64	70

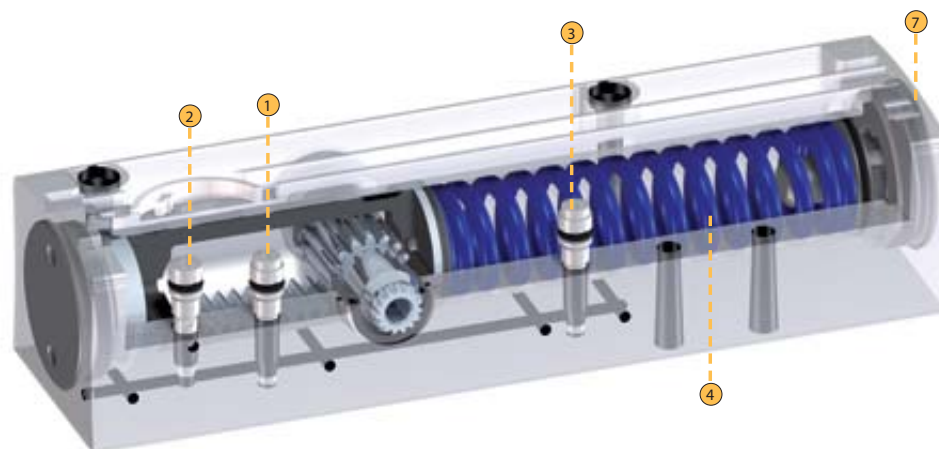
Techniek – Deurdranger GEZE TS 4000



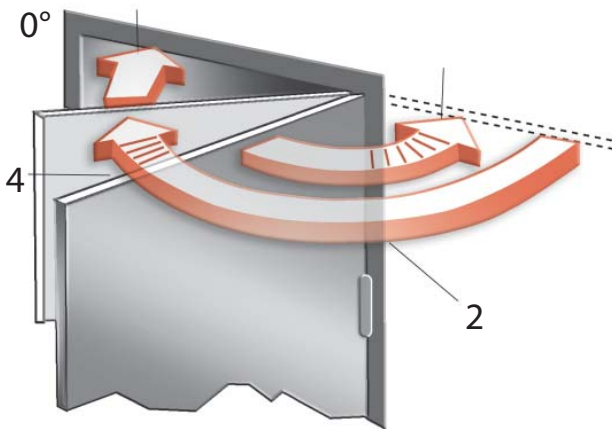
Toelichting:

- ① instelling sluitsnelheid
- ② instelling eindslag
- ③ instelling openingsdemping
- ④ veer
- ⑤ sluitkrachtindicator
- ⑥ instelling sluitkracht aan de voorzijde
- ⑦ instelling sluitkracht aan de zijkant

Techniek – Deurdranger GEZE TS 2000 NV BC



Algemene productinformatie GEZE deurdrangers met schararm



1) Openingsdemping

Instelbare demping, een met grote kracht openzwaaiende deur wordt vanaf ongeveer 80° opgevangen en beschermd de deur en de wand tegen beschadiging.

2) Sluitsnelheid

De snelheid waarmee de deur sluit is traploos instelbaar.

3) Eindslag

Vlak voordat de deur gesloten wordt krijgt deze een versnelling om weerstanden zoals bijv. luchtweerstand te overwinnen.

4) Sluitvertraging

De sluitsnelheid van de deur wordt "vertraagt", hierdoor kunnen personen makkelijker passeren met bijv. wagentjes, bedden, rollators etc.

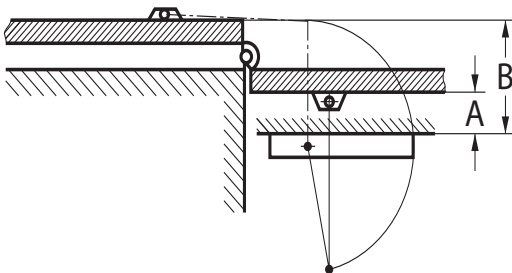
GEZE deurdranger – zwaarte kan worden ingesteld:

Volgens de normen dient de zwaarte van de deurdranger (sluitkracht) aan de deurbreedte te worden aangepast. Indien bouwtechnische (deurhoogte, deurgewicht) en/of plaatselijke omstandigheden (invloed van de wind) dit noodzakelijk maken, moet een grotere zwaarte worden ingesteld.

De GEZE TS 4000 biedt in één deurdranger meerdere zwaartes, die met een instelschroef kunnen worden ingesteld. De gekozen zwaarte kan worden afgelezen op de sluitkrachtindicator.

Zwaarte deurdranger	Deurbreedte (mm)
Zwaarte 1 volgens EN	tot 750
Zwaarte 2 volgens EN	over 750 tot 850
Zwaarte 3 volgens EN	over 850 tot 950
Zwaarte 4 volgens EN	over 950 tot 1100
Zwaarte 5 volgens EN	over 1100 tot 1250
Zwaarte 6 volgens EN	over 1250 tot 1400
Zwaarte 7 volgens EN	over 1400 tot 1600

Montage aan de niet-scharnierzijde:



Maat A = kozijndiepte
Maat B = kozijndiepte + 2 deurdikte
+ 2 draaipuntafstand

Een deuropening tot 180° is alleen mogelijk als
maat A = 70 mm en
maat B = 200 mm
niet worden overschreden.

GEZE TS 1000 C

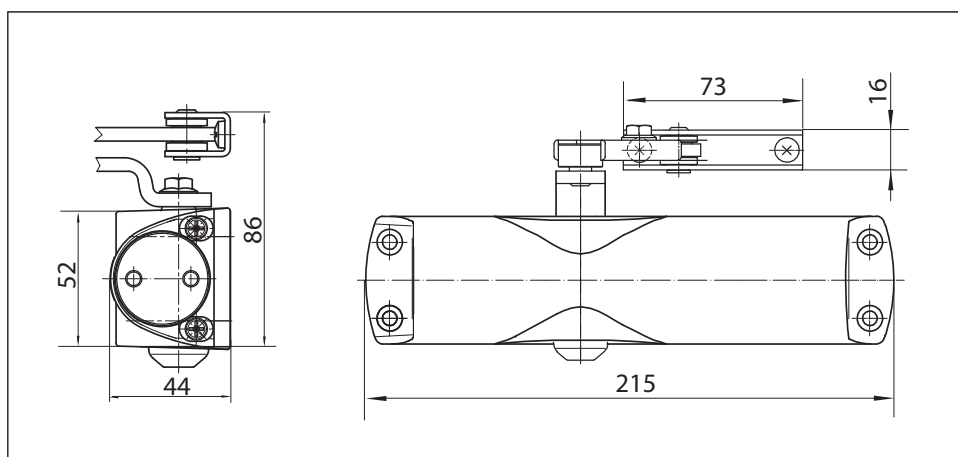
Opbouwdeurdranger met schaarm voor enkele deuren, deurbreedte tot 950 mm

De opbouwdeurdranger TS 1000 C is toepasbaar voor enkele deuren tot 950 mm deurbreedte. De sluitsnelheid en de hydraulische eindslag zijn instelbaar. Variabele sluitkracht in twee zwaartes door eenvoudig omdraaien van het kozijnvoetje van de schaarm: sluitkracht "licht" voor een deurbreedte tot 850 mm (zwaarte 2 volgens EN 1154) en sluitkracht "zwaar" voor een deurbreedte tot 950 mm (zwaarte 3 volgens EN 1154). De deurdranger is tevens met montageplaat leverbaar en is geschikt voor rechts en links draaiende aanslagdeuren.

Speciale uitvoering:

- GEZE TS 1000 C met vastzetarm,
traploos instelbare vastzethoek tussen 70° en 150°

GEZE TS 1000 C

**Toepassingen**

- Voor binnendeuren
- Voor enkelwerkende deuren, deurbreedte tot 950 mm
- Kan zonder wijziging op rechts- en linksdraaiende deuren worden toegepast
- Standaardmontage op de deur/scharnierzijde, kopmontage/niet-scharnierzijde mogelijk

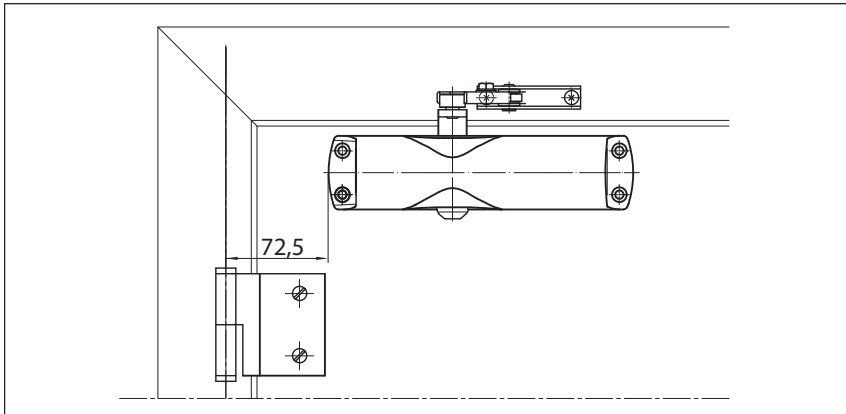
GEZE SYSTEEM TS 4000 / TS 2000 / TS 1500/ TS 1000 C

Technische gegevens deurdranger

Productkenmerken	Deurdranger GEZE TS 1000 C
Sluitkracht volgens EN1154	2 / 3
Deurbreedte tot	950 mm
Uitvoering DIN-L en DIN-R gelijk	•
Product gekeurd volgens	deurdranger gekeurd volgens EN1154
Lengte	215 mm
Diepte	44 mm
Hoogte	52 mm
Funcities	
Sluitkracht instelbaar	via montage
Sluitsnelheid instelbaar	•
Eindslag instelbaar	via ventiel
Openingsdemping geïntegreerd	○
Positie instelling sluitkracht	montagepositie

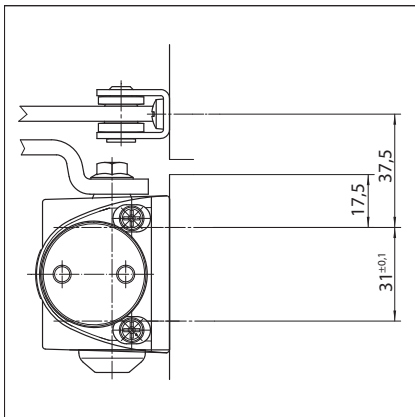
- = ja
- = nee

Montage op de deur/scharnierzijde TS 1000 C

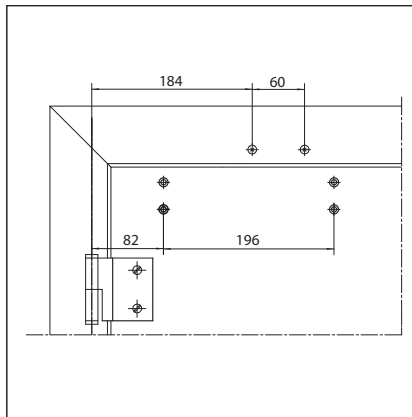


Voorbeeld voor montage van GEZE TS 1000 C

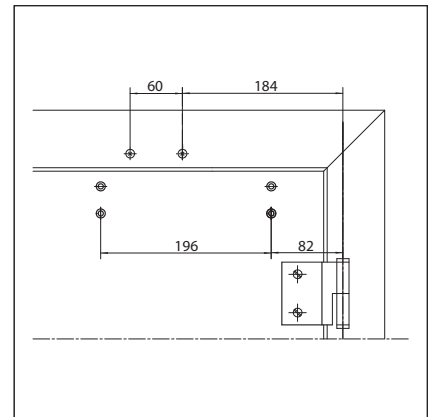
Directe montage



Doorsnede = Directe montage

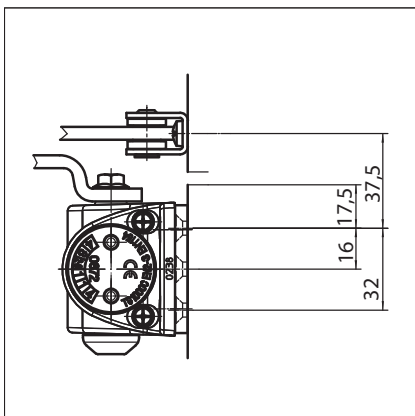


Montagematen voor linksdraaiende deur

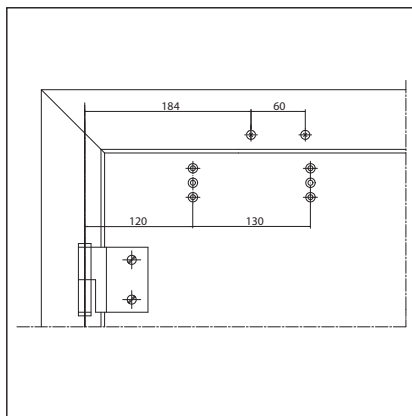


Montagematen voor rechtsdraaiende deur

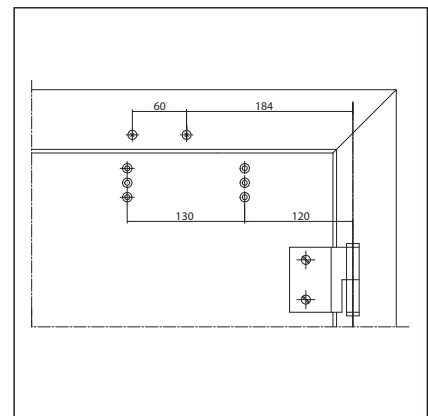
Montage met montageplaat



Doorsnede = Montage met montageplaat



Montagematen voor linksdraaiende deur



Montagematen voor rechtsdraaiende deur

GEZE SYSTEEM TS 4000 / TS 2000 / TS 1500/ TS 1000 C

GEZE TS 1000 C - Bestelinformatie

Omschrijving	Uitvoering	Art.nr.
GEZE TS 1000 C deurdranger zwaarte EN 2/3 (zonder schaararm)	zilverkleurig	114303
	donkerbrons	114304
	wit RAL 9016	114305
	zwart RAL 9005	114306
	messingkleurig	114307
GEZE TS 1000 C compleet pakket zwaarte EN 2/3, met vastzetarm	RAL-kleur ¹⁾	114308
	zilverkleurig	101771
	donkerbrons	101772
	wit RAL 9016	101773
	zwart RAL 9005	101774
GEZE TS 1000 C compleet pakket zwaarte EN 2/3, met standaard schaararm	messingkleurig	101777
	RAL-kleur	101776
	zilverkleurig	101765
	donkerbrons	101766
	wit RAL 9016	101767
Schaararm TS 1500/1000C met mechanische vastzetting	zwart RAL 9005	101768
	messingkleurig	101770
	RAL-kleur	101769
	zilverkleurig	101815
	donkerbrons	101816
Schaararm TS 1500/1000C standaard	wit RAL 9016	101817
	RAL-kleur ¹⁾	101818
	zilverkleurig	101878
	donkerbrons	101879
	wit RAL 9016	101881
Montagemateriaal	RAL-kleur ¹⁾	101882
	zilverkleurig	072019
	donkerbrons	072020
	wit RAL 9016	072021
Montageplaat voor deurdranger TS 1000 C	zwart RAL 9005	072022

1) Toeslag voor speciale RAL-kleuren zie algemene informatie in de prijslijst

GEZE TS 1500

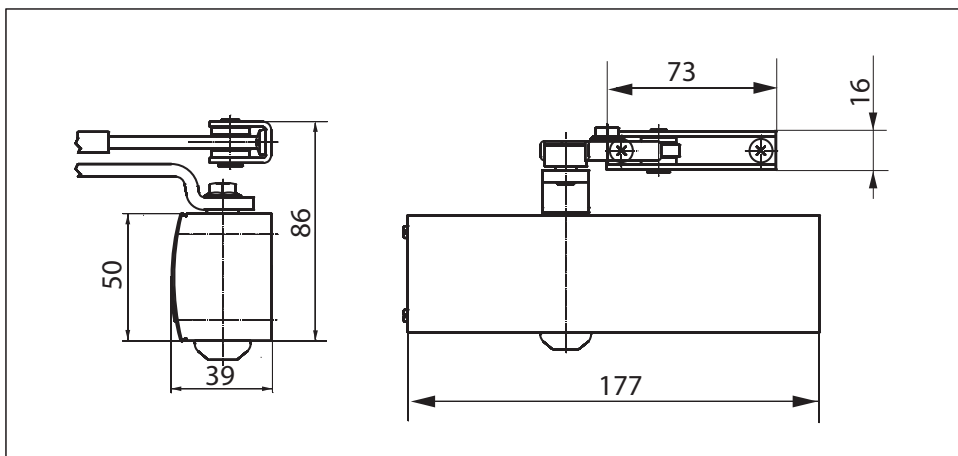
Opbouwdeurdranger met schaararm voor enkele deuren, deurbreedte tot 1100 mm

De opbouwdeurdranger TS 1500 is toepasbaar voor enkele deuren tot 1100 mm deurbreedte. De sluitsnelheid en de hydraulische eindslag zijn instelbaar. Variabele sluitkracht in twee zwaartes door eenvoudig omdraaien van het kozijnvoetje van de schaararm: sluitkracht "licht" voor een deurbreedte tot 950 mm (zwaarte 3 volgens EN 1154) en sluitkracht "zwaar" voor een deurbreedte tot 1100 mm (zwaarte 4 volgens EN 1154). De deurdranger is tevens met montageplaat leverbaar en is geschikt voor rechts en links draaiende aanslagdeuren.

Speciale uitvoering:

- GEZE TS 1500 met vastzetarm,
traploos instelbare vastzethoek tussen 70° en 150°

GEZE TS 1500

**Toepassingen**

- Voor binnendeuren
- Voor enkelwerkende deuren, deurbreedte tot 1100 mm
- Kan zonder wijziging op rechts- en linksdraaiende deuren worden toegepast
- Standaardmontage op de deur/scharnierzijde, kopmontage/niet-scharnierzijde mogelijk

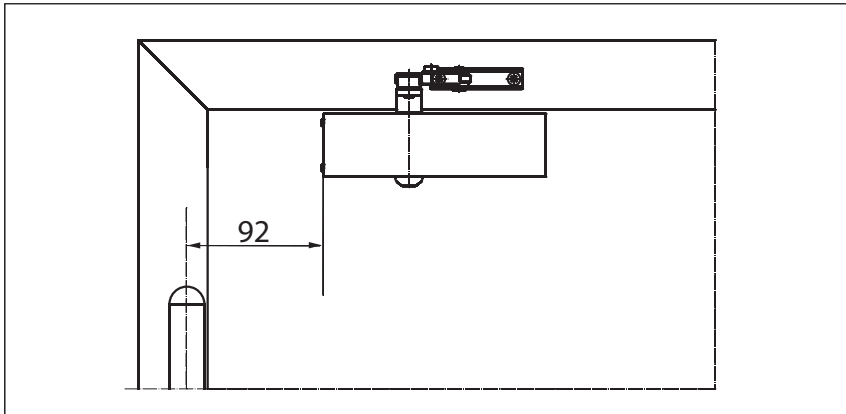
GEZE SYSTEEM TS 4000 / TS 2000 / TS 1500/ TS 1000 C

Technische gegevens deurdranger

Productkenmerken	Deurdranger GEZE TS 1500
Sluitkracht volgens EN1154	3 / 4
Deurbreedte tot	1100 mm
Uitvoering DIN-L en DIN-R gelijk	•
Product gekeurd volgens	deurdranger gekeurd volgens EN1154
Lengte	177 mm
Diepte	39 mm
Hoogte	50 mm
Funcities	
Sluitkracht instelbaar	via montage
Sluitsnelheid instelbaar	•
Eindslag instelbaar	via ventiel
Openingsdemping geïntegreerd	○
Positie instelling sluitkracht	montagepositie

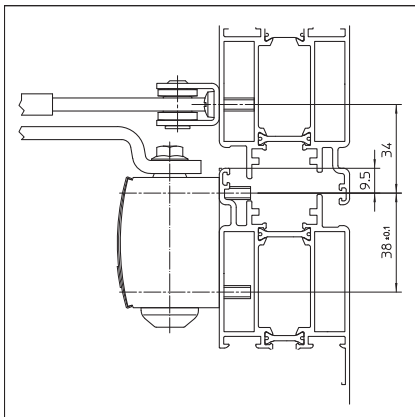
- = ja
- = nee

Montage op de deur/scharnierzijde TS 1500

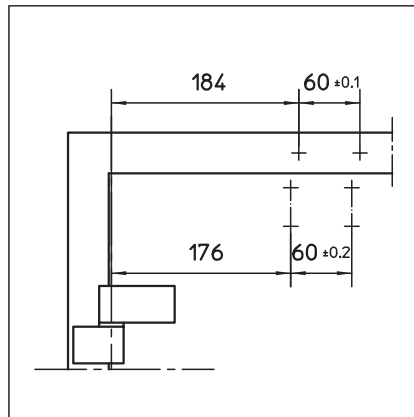


Voorbeeld voor montage van GEZE TS 1500

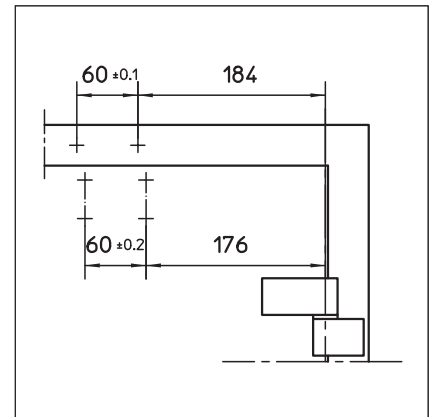
Directe montage



Doorsnede = Directe montage

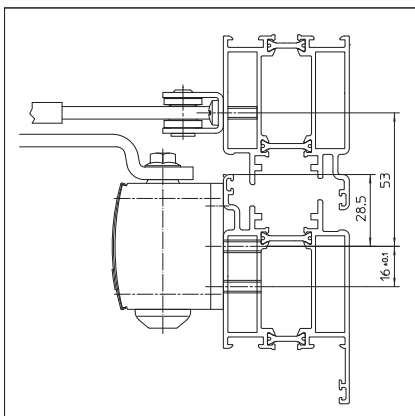


Montagematen voor linksdraaiende deur

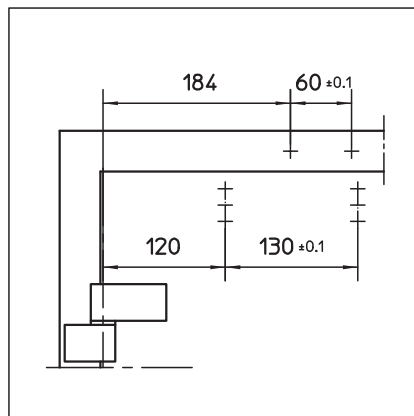


Montagematen voor rechtsdraaiende deur

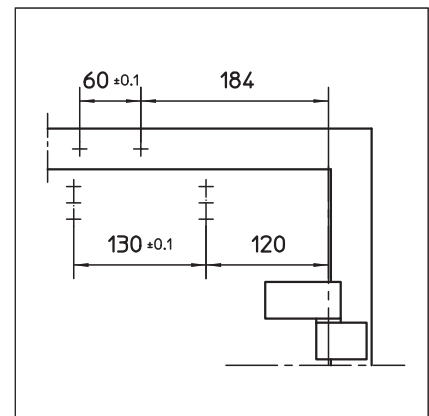
Montage met montageplaat



Doorsnede = Montage met montageplaat



Montagematen voor linksdraaiende deur



Montagematen voor rechtsdraaiende deur

GEZE SYSTEEM TS 4000 / TS 2000 / TS 1500/ TS 1000 C

GEZE TS 1500 - Bestelinformatie

Omschrijving	Uitvoering	Art.nr.
GEZE TS 1500 deurdranger zwaarte EN 3/4 (zonder schaararm)	zilverkleurig	101792
	donkerbrons	101793
	wit RAL 9016	101794
	RAL-kleur ¹⁾	101875
Schaararm TS 1500/1000 C met mechanische vastzetting	zilverkleurig	101815
	donkerbrons	101816
	wit RAL 9016	101817
	RAL-kleur ¹⁾	101818
Schaararm TS 1500/1000 C standaard	zilverkleurig	101878
	donkerbrons	101879
	wit RAL 9016	101881
	RAL-kleur ¹⁾	101882
Montagemateriaal		
Montageplaat voor deurdranger TS 1500	zilverkleurig	029682
	donkerbrons	029683
	wit RAL 9016	029685
	RAL-kleur ¹⁾	029686
Accessoires		
Afdekkap voor deurdranger TS 1500, alleen voor montage op de deur	zilverkleurig	080147
	donkerbrons	080148
	wit RAL 9016	080149
	RAL-kleur	080150

1) Toeslag voor speciale RAL-kleuren zie algemene informatie in de prijslijst

GEZE TS 2000 NV

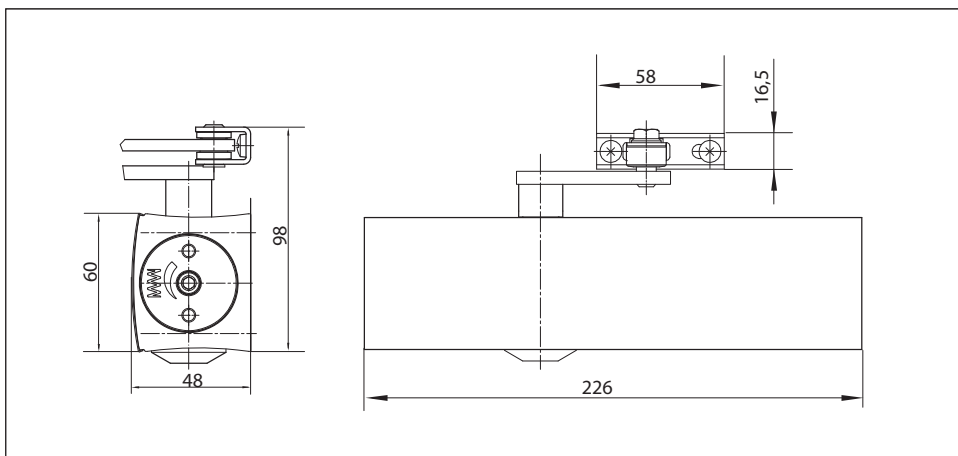
Opbouwdeurdranger met schararm voor enkele deuren, deurbreedte tot 1100 mm

De opbouwdeurdranger TS 2000 NV is toepasbaar voor rechts- en linksdraaiende rook- en brandwerende aanslagdeuren tot 1100 mm deurbreedte. De sluitkracht volgens EN 1154, zwaarte 2-4 is traploos instelbaar. De instelling bevindt zich aan de zijkant. De sluitsnelheid en de eindslag zijn aan de voorzijde instelbaar

Speciale uitvoering:

- GEZE TS 2000 NV BC met aan de voorzijde instelbaar hydraulische openingsdemping
- GEZE TS 2000 NV / NV BC met vastzetarm met instelbare vastzethoek tussen 70° en 150°

GEZE TS 2000 NV

**Toepassingen**

- Voor enkelwerkende deuren, deurbreedte tot 1100 mm
- Kan zonder wijziging op rechts- en linksdraaiende deuren worden toegepast
- Voor brand- en rookwerende deuren
- Standaardmontage op de deur/scharnierzijde, kopmontage/niet-scharnierzijde mogelijk
- Parallelarm montage op de deur/niet-scharnierzijde mogelijk

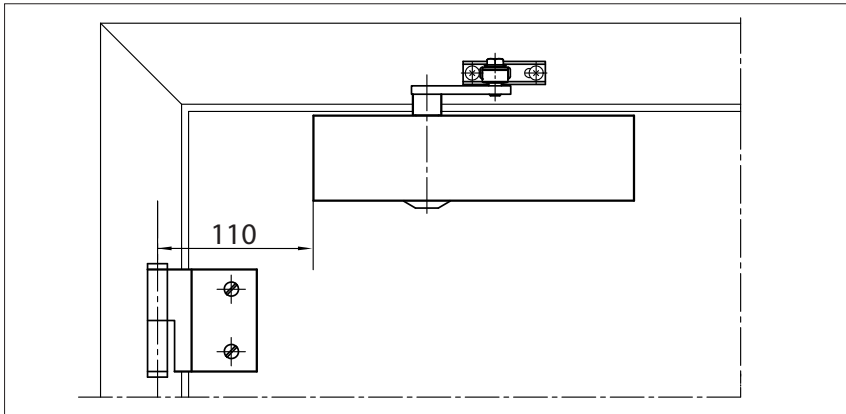
GEZE SYSTEEM TS 4000 / TS 2000 / TS 1500/ TS 1000 C

Technische gegevens deurdranger

Productkenmerken	Deurdranger GEZE TS 2000 NV	Deurdranger GEZE TS 2000 NV BC
Sluitkracht volgens EN1154	2 - 4	
Deurbreedte tot	1100 mm	
Uitvoering DIN-L en DIN-R gelijk	•	•
Product gekeurd volgens	deurdranger gekeurd volgens EN1154	
Voor brand- en rookwerende deuren	•	•
Montageplaat, gatenpatroon volgens EN1154 bijlage 1	•	•
Lengte	226 mm	
Diepte	48 mm	
Hoogte	60 mm	
Funcities		
Sluitkracht instelbaar	traploos	
Sluitsnelheid instelbaar	•	•
Eindslag instelbaar	via ventiel	
Openingsdemping geïntegreerd	○	hydraulisch instelbaar
Positie instelling sluitkracht	aan de zijkant	
Temperatuurongevoelige ventielen	•	•

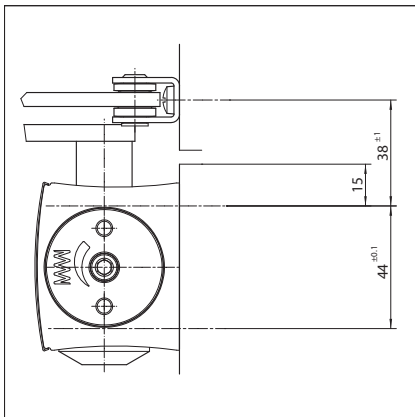
- = ja
- = nee

Montage op de deur/scharnierzijde TS 2000 NV/NV BC

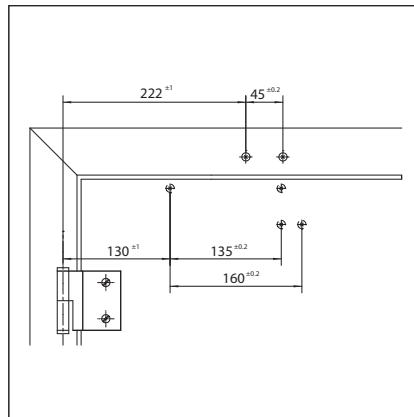


Voorbeeld voor montage van GEZE TS 2000 NV/NV BC

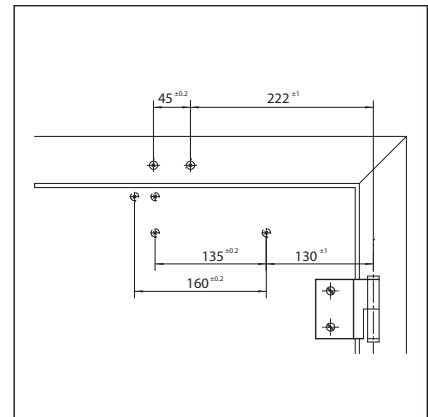
Directe montage



Doorsnede = Directe montage

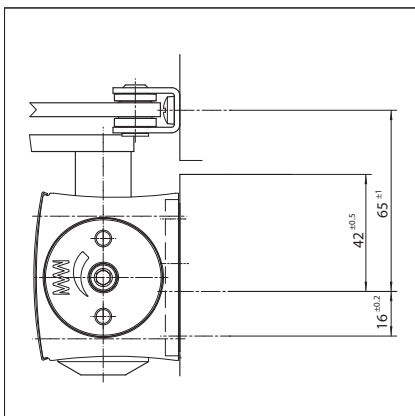


Montagematen voor linksdraaiende deur

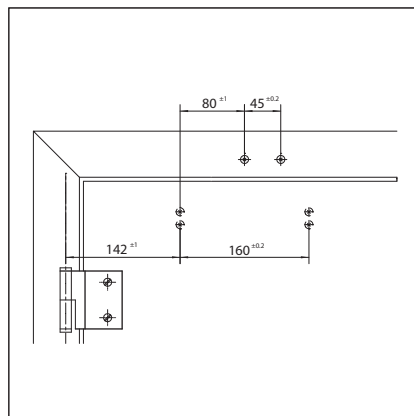


Montagematen voor rechtsdraaiende deur

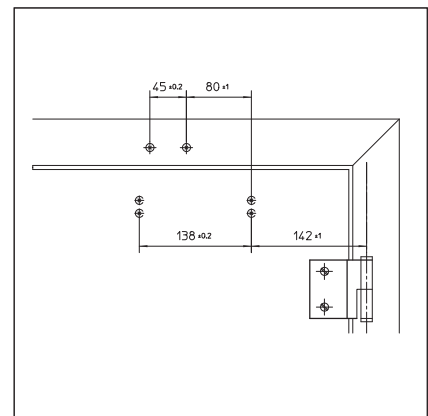
Montage met montageplaat



Doorsnede = Montage met montageplaat



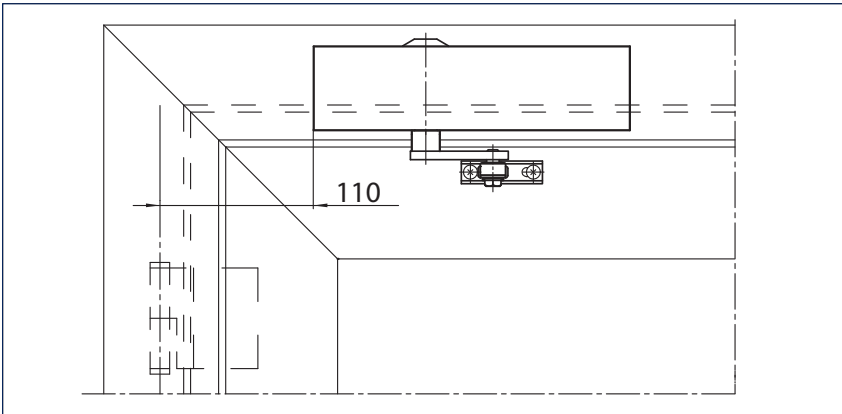
Montagematen voor linksdraaiende deur



Montagematen voor rechtsdraaiende deur

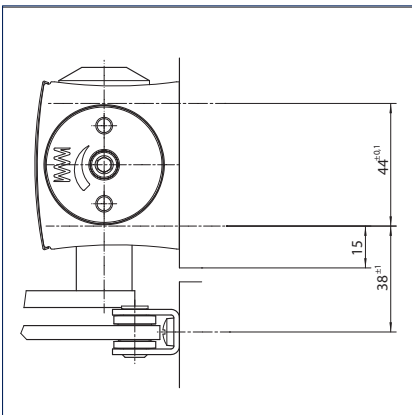
GEZE SYSTEEM TS 4000 / TS 2000 / TS 1500/ TS 1000 C

Kopmontage/niet-scharnierzijde TS 2000 NV/NV BC

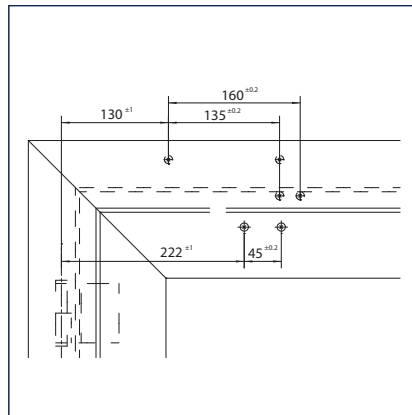


Voorbeeld voor montage van GEZE TS 2000 NV/NV BC

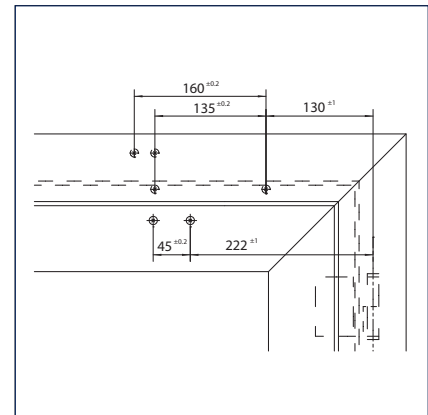
Directe montage



Doorsnede = Directe montage

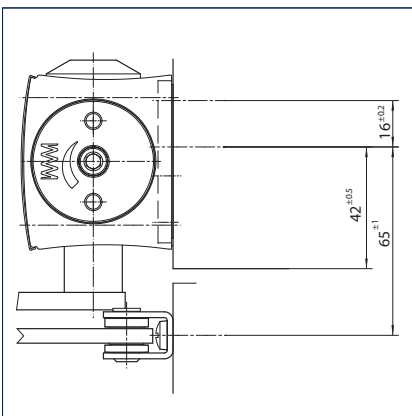


Montagematen voor rechtsdraaiende deur

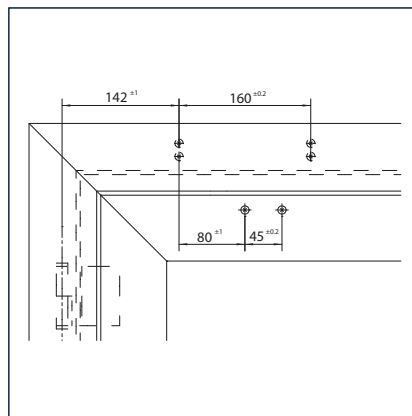


Montagematen voor linksdraaiende deur

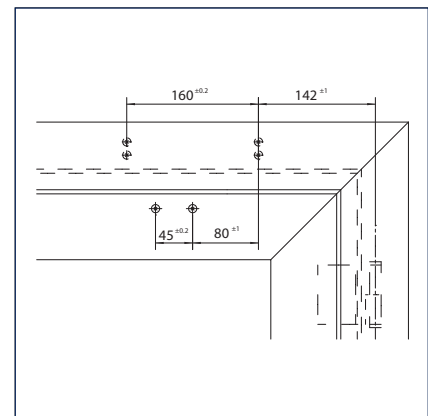
Montage met montageplaat



Doorsnede = Montage met montageplaat



Montagematen voor rechtsdraaiende deur



Montagematen voor linksdraaiende deur

GEZE SYSTEEM TS 4000 / TS 2000 / TS 1500/ TS 1000 C

GEZE TS 2000 NV - Bestelinformatie

Omschrijving	Uitvoering		Art.nr.
GEZE TS 2000 NV deurdranger zwaarte EN 2-4 (zonder schaararm)	zilverkleurig		128885
	donkerbrons		128886
	wit RAL 9016		128887
GEZE TS 2000 NV BC deurdranger zwaarte EN 2-4 met openingsdemping (zonder schaararm)	RAL-kleur ²⁾		128888
	zilverkleurig		124944
	donkerbrons		124945
Vastzetarm TS 4000/2000 niet uitschakelbaar	wit RAL 9016		124946
	RAL-kleur ²⁾		124947
	zilverkleurig		102454
Vastzetarm TS 4000/2000 in- en uitschakelbaar	donkerbrons		102455
	wit RAL 9016		102456
	RAL-kleur ²⁾		102457
Verlengde schaararm TS 4000/2000 voor kopmontage bij een dagkant van het kozijn 70-170 mm	zilverkleurig		102445
	donkerbrons		102446
	wit RAL 9016		102447
Standaard schaararm TS 4000/2000	RAL-kleur ²⁾		102448
	zilverkleurig		102431
	donkerbrons		102432
Verlengde schaararm TS 4000/2000 voor kopmontage bij een dagkant van het kozijn 70-170 mm	wit RAL 9016		102433
	RAL-kleur ²⁾		102434
	zilverkleurig		102421
Standaard schaararm TS 4000/2000	donkerbrons		102422
	wit RAL 9016		102423
	rvs-kleurig ¹⁾		102426
RAL-kleur ²⁾		102425	
Montagemateriaal			
Asverlengingen voor TS 4000/ TS 2000 met stervertanding, lengte:	10 mm	verzinkt	103548
	10 mm	zwart	103677
	15 mm	verzinkt	103549
	15 mm	zwart	103678
	20 mm	verzinkt	103550
	20 mm	zwart	103679
Boormal voor deurdranger TS 5000/4000/3000/2000			053134
Klemplaat voor deurdranger TS 3000/TS 2000 NV voor montage op glazen deuren	zilverkleurig		014835
	donkerbrons		014836
	wit RAL 9016		014843
RAL-kleur ²⁾		014845	
Montage- met contraplaat voor deurdranger TS 3000/TS 2000 NV voor montage op glazen deuren	zilverkleurig		090259
Montageplaat voor TS 4000/2000 schaararm voor montage op smalle kozijnen	zilverkleurig		057109
	RAL-kleur ²⁾		082506
Hoekplaat voor deurdranger TS 4000/2000 voor montage van parallelarm	zilverkleurig		053318
	donkerbrons		053319
Montageplaat voor deurdranger TS 2000 NV voor montage op toogdeuren, tooghoopte max. 130 mm	RAL-kleur ²⁾		027460
	zilverkleurig		127434
Montageplaat voor deurdranger TS 2000 NV en NV BC gatenpatroon volgens DIN EN 1154 bijlage 1			127435
Hoekmontageplaat voor deurdranger TS 2000 NV voor kopmontage aan de niet-scharnierzijde	zilverkleurig		126234
			127432

GEZE SYSTEEM TS 4000 / TS 2000 / TS 1500/ TS 1000 C

Accessoires

Afdekkap voor deurdranger TS 3000/ TS 2000,
alleen geschikt voor montage op de deur

zilverkleurig	013487
donkerbrons	014849
wit RAL 9016	014855
messing	072770
rvs	072769
RAL-kleur ²⁾	014856

1) Alleen voor droge ruimtes geschikt

2) Toeslag voor speciale RAL-kleuren zie algemene informatie in de prijslijst

GEZE TS 2000 V

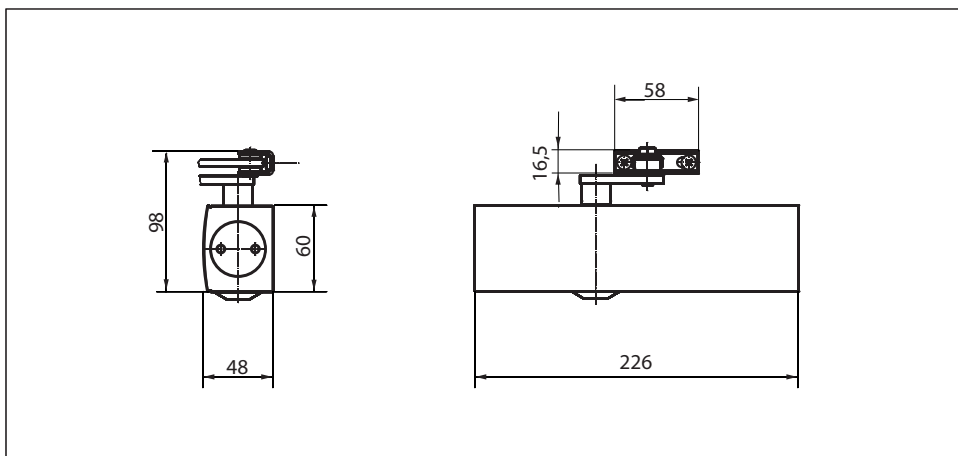
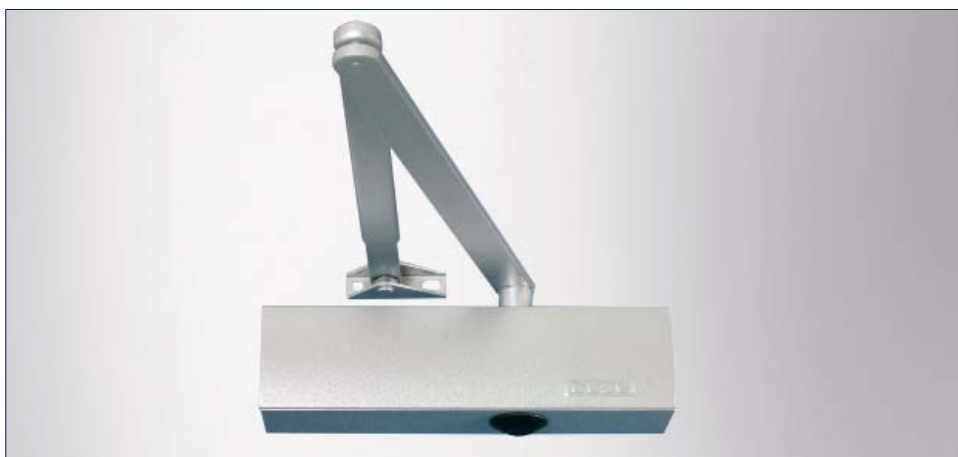
Opbouwdeurdranger met schaararm voor enkele deuren, deurbreedte tot 1250 mm

De opbouwdeurdranger TS 2000 V is toepasbaar voor enkelwerkende deuren tot 1250 mm deurbreedte. De sluitkracht is variabel volgens EN 1154, zwaarte 2/4/5 (door verplaatsing drangerhuis over montagepatroon). De sluitsnelheid is eenvoudig aan de voorzijde instelbaar. De eindslag instelling wordt via de schaararm ingesteld. De deurdranger is tevens met montageplaat leverbaar en is geschikt voor rechts- en linksdraaiende deuren

Speciale uitvoering:

- GEZE TS 2000 V BC met hydraulische eindslag aan de voorzijde instelbaar en vaste openingsdemping
- GEZE TS 2000 V met vastzetarm met instelbare vastzethoek tussen 70° en 150°

GEZE TS 2000 V



Toepassingen

- Voor enkelwerkende deuren, deurbreedte tot 1250 mm
- Kan zonder wijziging op rechts- en linksdraaiende deuren worden toegepast
- Standaardmontage op de deur/scharnierzijde, kopmontage/niet-scharnierzijde mogelijk
- Parallelarm montage op de deur/niet-scharnierzijde mogelijk

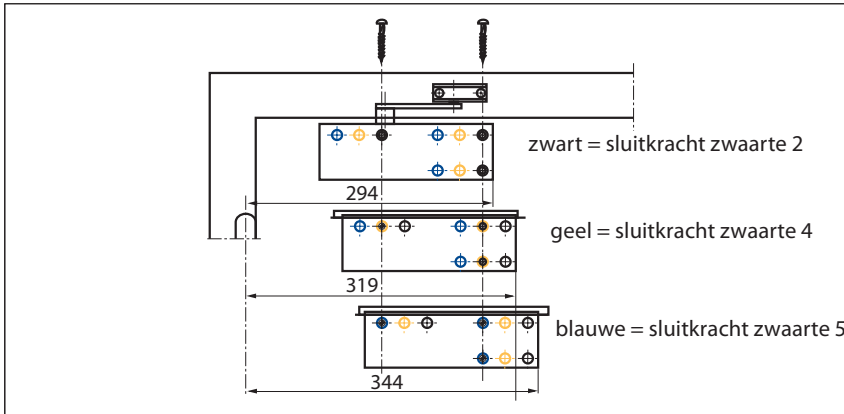
GEZE SYSTEEM TS 4000 / TS 2000 / TS 1500/ TS 1000 C

Technische gegevens deurdranger

Productkenmerken	Deurdranger GEZE TS 2000 V	Deurdranger GEZE TS 2000 VBC
Sluitkracht volgens EN1154	2 / 4 / 5	
Deurbreedte tot	1250 mm	
Uitvoering DIN-L en DIN-R gelijk	•	•
Product gekeurd volgens	deurdranger gekeurd volgens EN1154	
Lengte	226 mm	
Diepte	48 mm	
Hoogte	60 mm	
Funcities		
Sluitkracht instelbaar	via montage	
Sluitsnelheid instelbaar	•	•
Eindslag instelbaar	via schaararm	via ventiel
Openingsdemping geïntegreerd	○	hydraulisch vaste
Positie instelling sluitkracht	montagepositie	
Temperatuurongevoelige ventielen	•	•

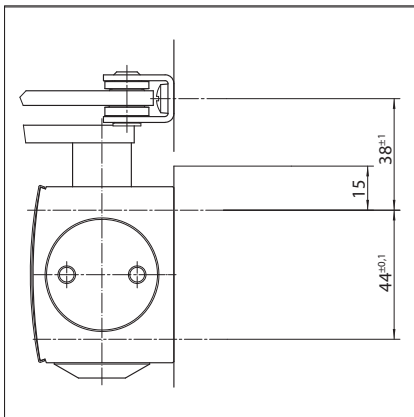
- = ja
- = nee

Montage op de deur/scharnierzijde TS 2000 V/V BC

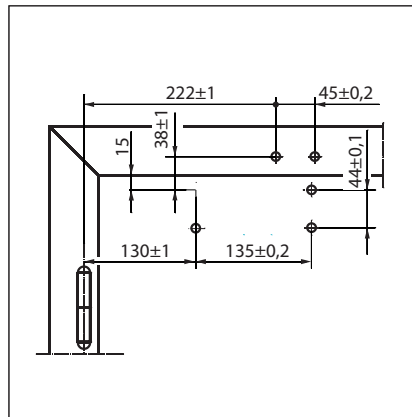


Voorbeeld voor montage van GEZE TS 2000 V/V BC (sluitkracht zwaarte EN 2/4/5)

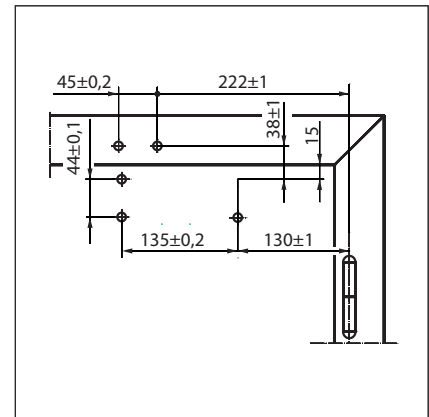
Directe montage



Doorsnede = Directe montage

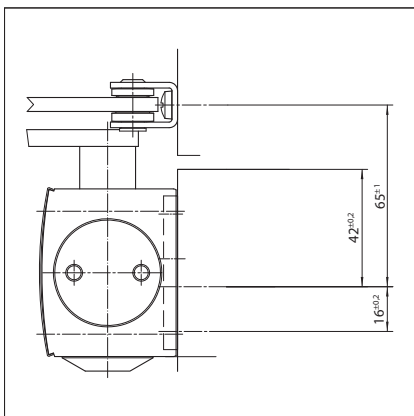


Montagematen voor linksdraaiende deur

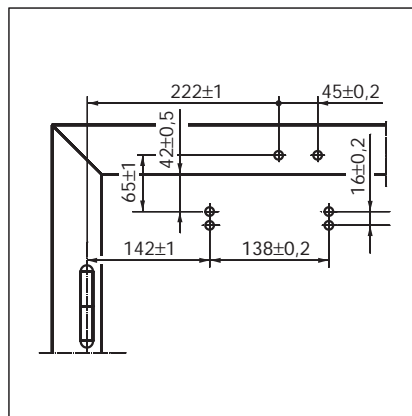


Montagematen voor rechtsdraaiende deur

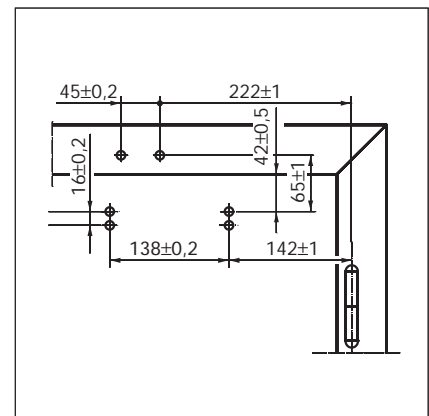
Montage met montageplaat



Doorsnede = Montage met montageplaat



Montagematen voor linksdraaiende deur



Montagematen voor rechtsdraaiende deur

GEZE SYSTEEM TS 4000 / TS 2000 / TS 1500/ TS 1000 C

GEZE TS 2000 V - Bestelinformatie

Omschrijving	Uitvoering	Art.nr.
GEZE TS 2000 V deurdranger zwaarte EN 2/4/5 (zonder schaararm)	zilverkleurig	103386
	donkerbrons	103387
	wit RAL 9016	103388
GEZE TS 2000 VBC deurdranger zwaarte EN 2/4/5 met openingsdemping (zonder schaararm)	RAL-kleur ²⁾	103389
	zilverkleurig	103392
	donkerbrons	103393
Vastzetarm TS 4000/2000 niet uitschakelbaar	wit RAL 9016	103394
	RAL-kleur ²⁾	103406
	zilverkleurig	102454
Vastzetarm TS 4000/2000 in- en uitschakelbaar	donkerbrons	102455
	wit RAL 9016	102456
	RAL-kleur ²⁾	102457
Verlengde schaararm TS 4000/2000 voor kopmontage bij een dagkant van het kozijn 70-170 mm	zilverkleurig	102445
	donkerbrons	102446
	wit RAL 9016	102447
Standaard schaararm TS 4000/2000	RAL-kleur ²⁾	102448
	zilverkleurig	102431
	donkerbrons	102432
Asverlengingen voor TS 4000/ TS 2000 met stervertanding, lengte:	wit RAL 9016	102433
	RAL-kleur ²⁾	102434
	zilverkleurig	102421
Boormal voor deurdranger TS 5000/4000/3000/2000	donkerbrons	102422
	wit RAL 9016	102423
	rvs-kleurig ¹⁾	102426
Klemplaat voor deurdranger TS 2000 V voor montage op glazen deuren	RAL-kleur ²⁾	102425
	10 mm verzinkt	103548
	10 mm zwart	103677
Montageplaat voor TS 4000/2000 schaararm voor montage op smalle kozijnen	15 mm verzinkt	103549
	15 mm zwart	103678
	20 mm verzinkt	103550
Montageplaat voor TS 4000/2000 schaararm voor montage van parallelarm	20 mm zwart	103679
	zilverkleurig	053134
	donkerbrons	055773
Montageplaat voor deurdranger TS 2000 V voor montage op toogdeuren, tooghoogte max. 130 mm	RAL-kleur	055774
	RAL-kleur ²⁾	009499
	RAL-kleur ²⁾	009500
Montageplaat voor deurdranger TS 2000 V voor kopmontage aan de niet-scharnierzijde	zilverkleurig	057109
	RAL-kleur ²⁾	082506
	zilverkleurig	053318
Hoekmontageplaat voor deurdranger TS 2000 V voor kopmontage aan de niet-scharnierzijde	donkerbrons	053319
	RAL-kleur ²⁾	027460
	zilverkleurig	059044
Montageplaat voor deurdranger TS 2000 V	donkerbrons	059045
	RAL-kleur ²⁾	055756
	zilverkleurig	055766
Hoekmontageplaat voor deurdranger TS 2000 V voor kopmontage aan de niet-scharnierzijde	donkerbrons	055767
	RAL-kleur ²⁾	104450
	RAL-kleur ²⁾	104450

1) Alleen voor droge ruimtes geschikt

2) Toeslag voor speciale RAL-kleuren zie algemene informatie in de prijslijst

Accessoires

Afdekkap voor deurdranger TS 3000/ TS 2000,
alleen geschikt voor montage op de deur

zilverkleurig	013487
donkerbrons	014849
wit RAL 9016	014855
messing	072770
rvs	072769
RAL-kleur ²⁾	014856

1) Alleen voor droge ruimtes geschikt

2) Toeslag voor speciale RAL-kleuren zie algemene informatie in de prijslijst

GEZE SYSTEEM TS 4000 / TS 2000 / TS 1500/ TS 1000 C

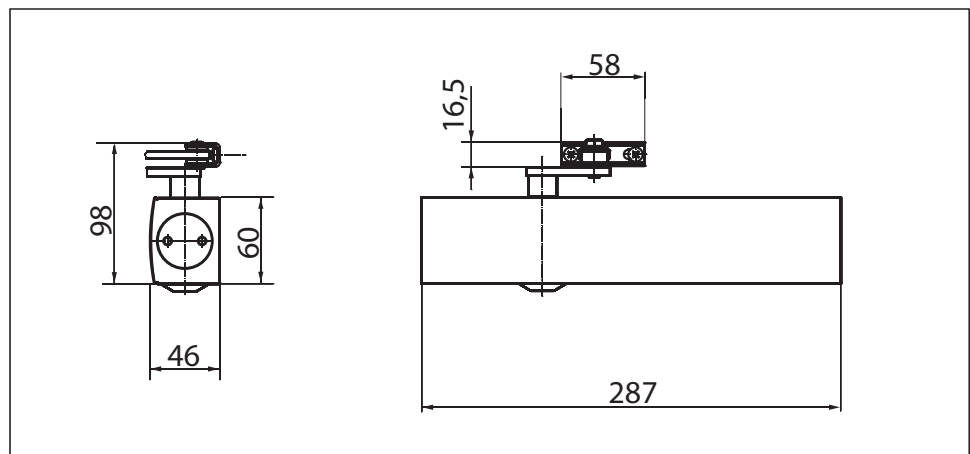
GEZE TS 4000 zwaarte EN 1-6

Opbouwdeurdranger met schararm voor enkele deuren, deurbreedte tot 1400 mm

De opbouwdeurdranger TS 4000 zwaarte 1-6 is toepasbaar voor rook- en brandwerende rechts en linksdraaiende aanslagdeuren tot 1400 mm deurbreedte. De sluitkracht, zwaarte 1-6 is volgens EN 1154 traploos aan de voorzijde instelbaar en dankzij de optische zwaarteaanuiding eenvoudig te controleren. De openingsdemping en de thermostabile sluitsnelheid is eveneens vanaf de voorzijde instelbaar, de eindslag wordt ingesteld via de schararm. De deurdranger is met een veiligheidsventiel in open- en sluitrichting uitgerust.

Speciale uitvoering:

- GEZE TS 4000 met vastzetarm
vastzethoek tot 150° (voor rook- en brandwerende deuren niet toegestaan)
- GEZE TS 4000 S met sluitvertraging (tot 30 s) aan de voorzijde instelbaar
(sluitvertraging bij kopmontage aan de niet-scharnierzijde niet effectief)
- GEZE deurdranger TS 4000 uitvoering voor natte ruimte
Zoals de TS 4000, echter met speciale vernikkelde drangeras, lagerafdichting en RVS-schroeven voor agressieve omgevingen.

GEZE TS 4000**Toepassingen**

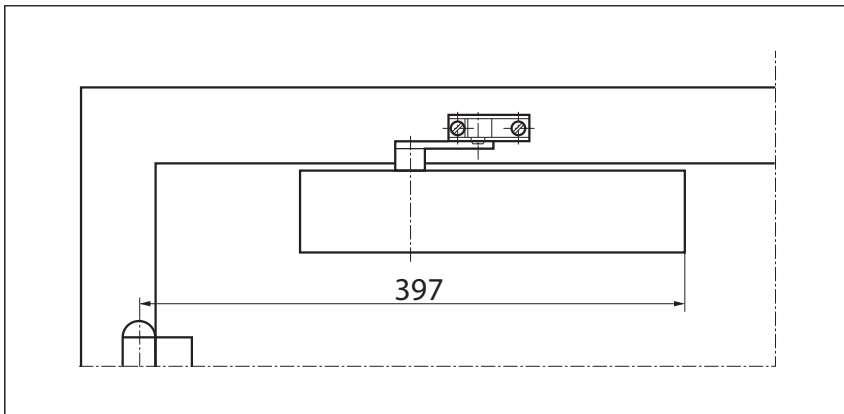
- Voor enkelwerkende deuren, deurbreedte tot 1400 mm
- Kan zonder wijziging op rechts- en linksdraaiende deuren worden toegepast
- Voor brand- en rookwerende deuren
- Standaardmontage op de deur/scharnierzijde, kopmontage/niet-scharnierzijde mogelijk
- Parallelarm montage op de deur/niet-scharnierzijde mogelijk

Technische gegevens deurdranger

Productkenmerken	Deurdranger GEZE TS 4000	Deurdranger GEZE TS 4000 S
Sluitkracht volgens EN1154	1 - 6	
Deurbreedte tot	1400 mm	
Uitvoering DIN-L en DIN-R gelijk	•	•
Product gekeurd volgens	deurdranger gekeurd volgens EN1154	
Voor brand- en rookwerende deuren	•	•
Montageplaat, gatenpatroon volgens EN1154 bijlage 1	•	•
Lengte	287 mm	
Diepte	46 mm	
Hoogte	60 mm	
Funcities		
Sluitkracht instelbaar	traploos	
Sluitsnelheid instelbaar	•	•
Eindslag instelbaar	via schaararm	via ventiel
Openingsdemping geïntegreerd	hydraulisch instelbaar	
Sluitvertraging geïntegreerd		•
Positie instelling sluitkracht	aan de voorzijde	
Optische zwaarte-indicatie	•	•
Veiligheidsventiel tegen vandalisme	•	•
Temperatuurongevoelige ventielen	•	•

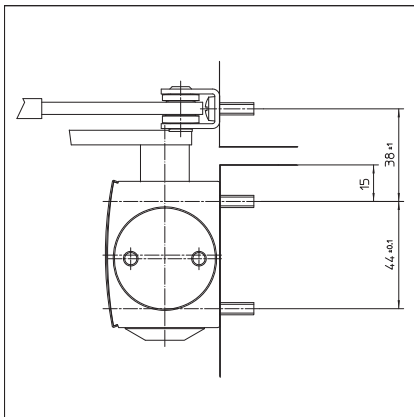
- = ja
- = nee

Montage op de deur/scharnierzijde TS 4000

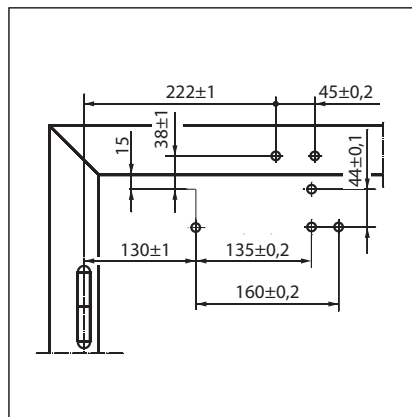


Voorbeeld voor montage van GEZE TS 4000 1-6, TS 4000 S, TS 4000 voor natte ruimtes

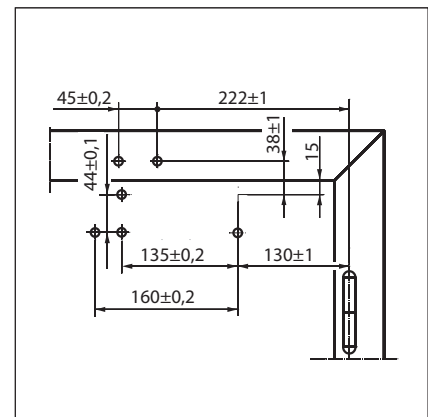
Directe montage



Doorsnede = Directe montage

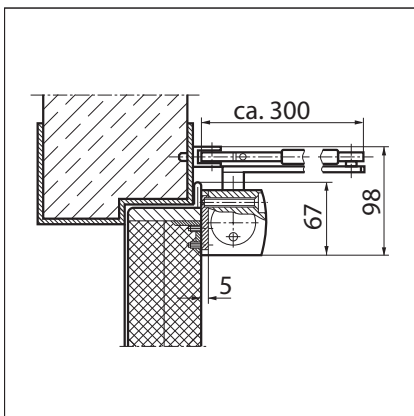


Montagematen voor linksdraaiende deur

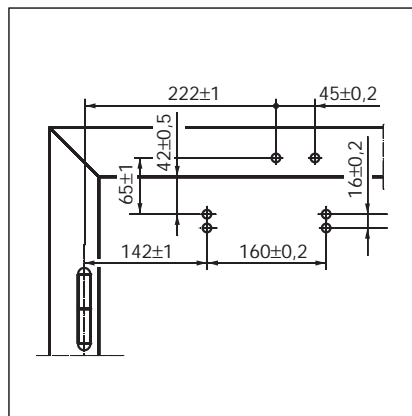


Montagematen voor rechtsdraaiende deur

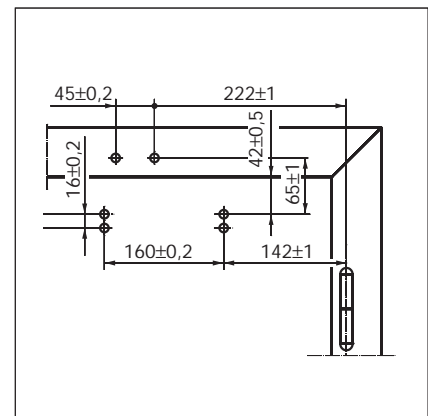
Montage met montageplaat



Doorsnede = Montage met montageplaat

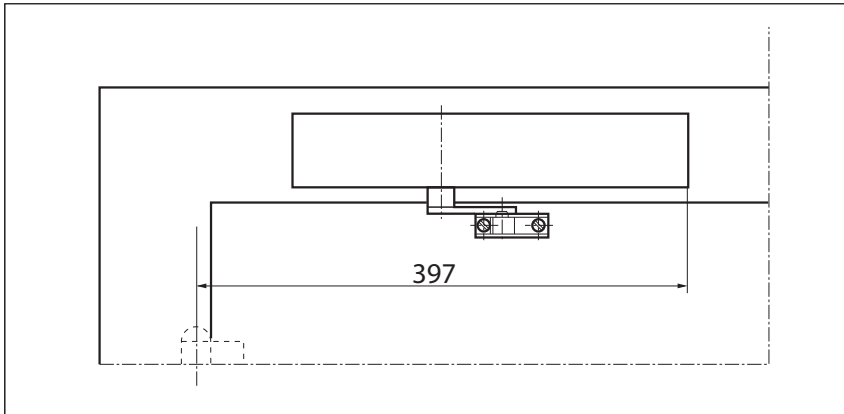


Montagematen voor linksdraaiende deur



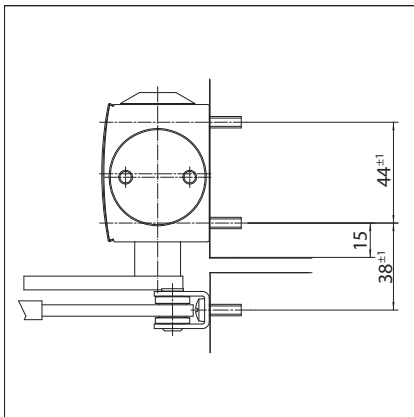
Montagematen voor rechtsdraaiende deur

Kopmontage/niet-scharnierzijde TS 4000

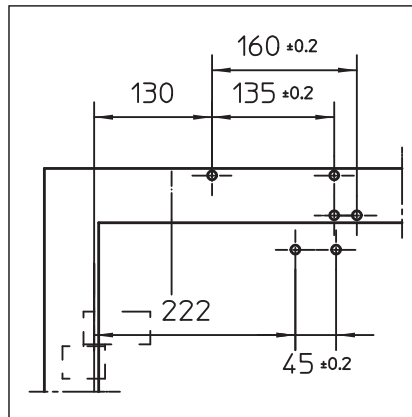


Voorbeeld voor montage van GEZE TS 4000 1-6, TS 4000 S, TS 4000 voor natte ruimtes

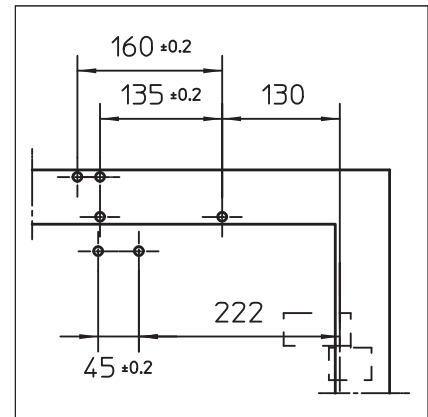
Directe montage



Doorsnede = Directe montage

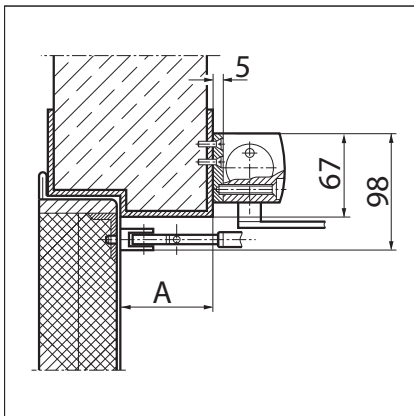


Montagematen voor rechtsdraaiende deur

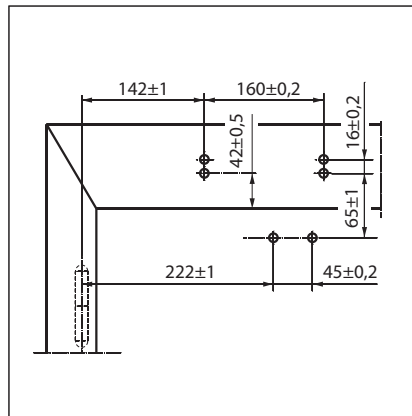


Montagematen voor linksdraaiende deur

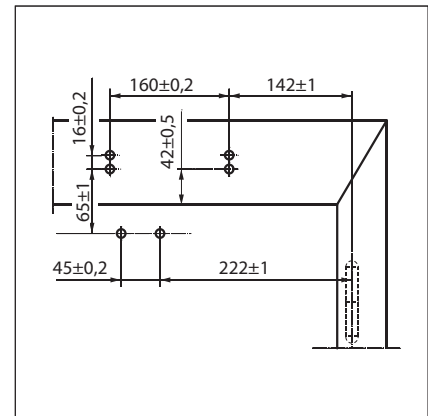
Montage met montageplaat



Doorsnede = Montage met montageplaat, A = dagkant van het kozijn max. 70 mm



Montagematen voor rechtsdraaiende deur



Montagematen voor linksdraaiende deur

GEZE SYSTEEM TS 4000 / TS 2000 / TS 1500/ TS 1000 C

GEZE TS 4000 - Bestelinformatie

Omschrijving	Uitvoering	Art.nr.
GEZE TS 4000 deurdranger zwaarte EN 1-6 met openingsdemping (zonder schaararm)	zilverkleurig	102789
	donkerbrons	102790
	wit RAL 9016	102791
GEZE TS 4000 S deurdranger zwaarte EN 1-6 met sluitvertraging en openingsdemping (zonder schaararm)	RAL-kleur ²⁾	102792
	zilverkleurig	107745
	donkerbrons	107746
Vastzetarm TS 4000/2000 niet uitschakelbaar	wit RAL 9016	107747
	RAL-kleur ²⁾	107748
	zilverkleurig	102454
Vastzetarm TS 4000/2000 in- en uitschakelbaar	donkerbrons	102455
	wit RAL 9016	102456
	RAL-kleur ²⁾	102457
Verlengde schaararm TS 4000/2000 voor kopmontage bij een dagkant van het kozijn 70-170 mm	zilverkleurig	102445
	donkerbrons	102446
	wit RAL 9016	102447
Standaard schaararm TS 4000/2000	RAL-kleur ²⁾	102448
	zilverkleurig	102431
	donkerbrons	102432
GEZE TS 4000 uitvoering voor natte ruimte - compleet pakket zwaarte EN 1-6 met openingsdemping, speciaal beschermd tegen corrosie met rvs-schroeven en accessoires, met standaard schaararm	wit RAL 9016	102433
	RAL-kleur ²⁾	102434
	zilverkleurig	102421
	donkerbrons	102422
	wit RAL 9016	102423
	rvs-kleurig ¹⁾	102426
	RAL-kleur ²⁾	102425
	zilverkleurig	120104

1) Alleen voor droge ruimtes geschikt

2) Toeslag voor speciale RAL-kleuren zie algemene informatie in de prijslijst

Montagemateriaal

Asverlengingen voor TS 4000/ TS 2000 met stervertanding, lengte:	10 mm	verzinkt	103548
	10 mm	zwart	103677
	15 mm	verzinkt	103549
	15 mm	zwart	103678
	20 mm	verzinkt	103550
	20 mm	zwart	103679
Boormal voor deurdranger TS 5000/4000/3000/2000			053134
Klemplaat voor deurdranger TS 5000/TS 4000 voor montage op glazen deuren		zilverkleurig	057126
		donkerbrons	057127
		wit RAL 9016	009491
Montage- met contraplaat voor deurdranger TS 5000/TS 4000 voor montage op glazen deuren		RAL-kleur ²⁾	009494
		zilverkleurig	007923
		donkerbrons	007924
Montageplaat voor TS 4000/2000 schaararm voor montage op smalle kozijnen		RAL-kleur ²⁾	007926
		zilverkleurig	057109
Montageplaat voor TS 4000/2000 schaararm voor montage van parallelarm		RAL-kleur ²⁾	082506
		zilverkleurig	053318
		donkerbrons	053319
Montageplaat voor deurdranger TS 4000 voor montage op toogdeuren, tooghoogte max. 130 mm		RAL-kleur ²⁾	027460
		zilverkleurig	058782
		donkerbrons	058783
Montageplaat voor deurdranger TS 5000/4000 gatenpatroon volgens DIN EN 1154 bijlage 1		RAL-kleur ²⁾	119472
		zilverkleurig	049185
		donkerbrons	052351
		wit RAL 9016	068627
		verzinkt	057956
Hoekmontageplaat voor deurdranger TS 5000/TS 4000 voor kopmontage aan de niet-scharnierzijde		RAL-kleur ²⁾	029176
		zilverkleurig	049240
		donkerbrons	052352
		RAL-kleur ²⁾	104451
Accessoires			
Afdekkap voor deurdranger TS 5000/ TS 4000, alleen geschikt voor montage op de deur		zilverkleurig	067724
		donkerbrons	067725
		wit RAL 9016	067726
		messing	072698
		rvs	072696
		RAL-kleur ²⁾	000756

1) Alleen voor droge ruimtes geschikt

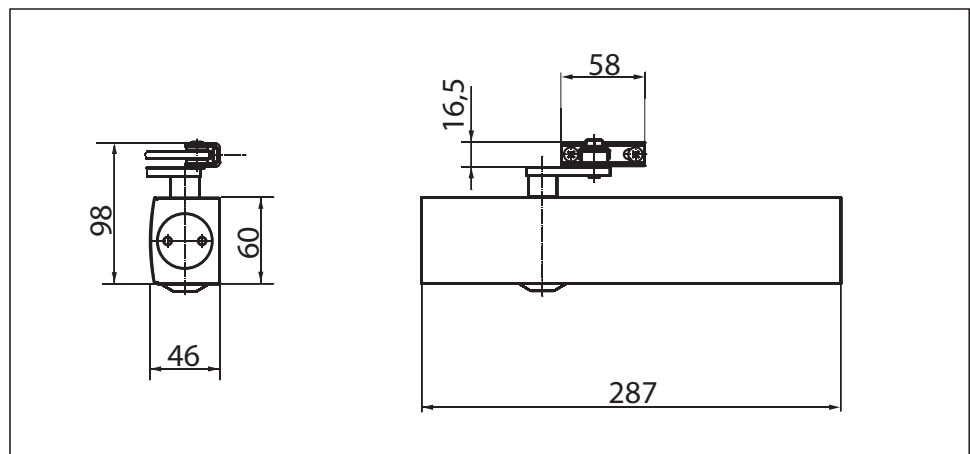
2) Toeslag voor speciale RAL-kleuren zie algemene informatie in de prijslijst

GEZE TS 4000 zwaarte EN 5-7**Opbouwdeurdranger met schararm voor enkele deuren, deurbreedte tot 1600 mm**

De opbouwdeurdranger TS 4000 zwaarte 5-7 is toepasbaar voor rook- en brandwerende rechts en linksdraaiende aanslagdeuren tot 1600 mm deurbreedte. De sluitkracht, zwaarte 5-7 is volgens EN 1154 traploos aan de voorzijde instelbaar en dankzij de optische zwaarteaanduiding eenvoudig te controleren. De openingsdemping en de temperatuursongevoelige sluitsnelheid is eveneens vanaf de voorzijde instelbaar, de eindslag wordt ingesteld via de schararm. De deurdranger is met een veiligheidsventiel in open- en sluitrichting uitgerust.

Speciale uitvoering:

- GEZE TS 4000 met vastzetarm
vastzethoek tot 150° (voor rook- en brandwerende deuren niet toegestaan, vastzetting alleen effectief tot zwaarte EN 6)

GEZE TS 4000 zwaarte 5-7**Toepassingen**

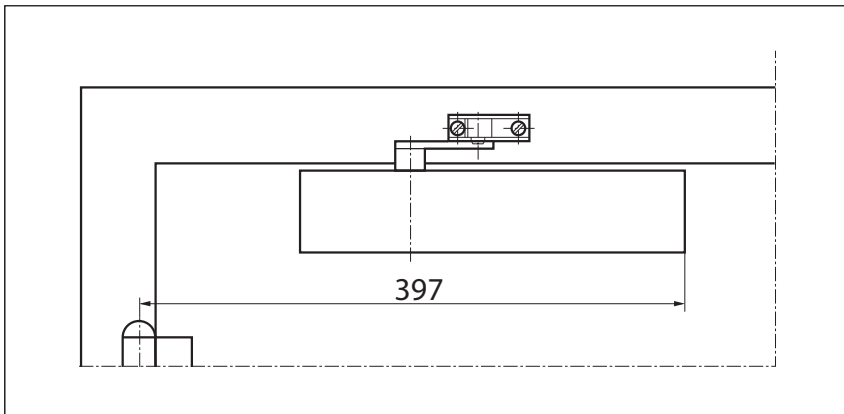
- Voor enkelwerkende deuren, deurbreedte tot 1600 mm
- Kan zonder wijziging op rechts- en linksdraaiende deuren worden toegepast
- Voor brand- en rookwerende deuren
- Standaardmontage op de deur/scharnierzijde, kopmontage/niet-scharnierzijde mogelijk
- Parallelarm montage op de deur/niet-scharnierzijde mogelijk

Technische gegevens deurdranger

Productkenmerken	Deurdranger GEZE TS 4000
Sluitkracht volgens EN1154	5 - 7
Deurbreedte tot	1600 mm
Uitvoering DIN-L en DIN-R gelijk	•
Product gekeurd volgens	deurdranger gekeurd volgens EN1154
Voor brand- en rookwerende deuren	•
Montageplaat, gatenpatroon volgens EN1154 bijlage 1	•
Lengte	287 mm
Diepte	46 mm
Hoogte	60 mm
Funcities	
Sluitkracht instelbaar	traploos
Sluitsnelheid instelbaar	•
Eindslag instelbaar	via schaaram
Openingsdemping geïntegreerd	hydraulisch instelbaar
Positie instelling sluitkracht	aan de voorzijde
Optische zwaarte-indicatie	•
Veiligheidsventiel tegen vandalisme	•
Temperatuurgevoelige ventielen	•

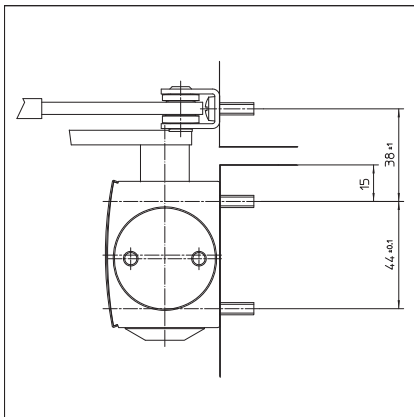
- = ja
- = nee

Montage op de deur/scharnierzijde TS 4000 zwaarte EN 5-7

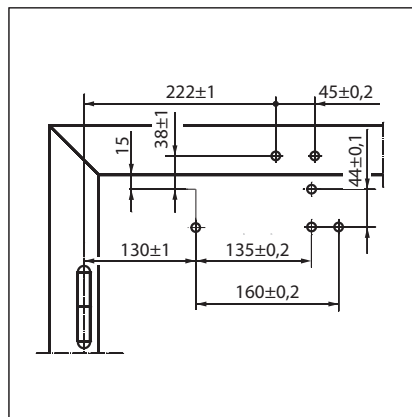


Voorbeeld voor montage van GEZE TS 4000, sluitkracht zwaarte EN 5-7

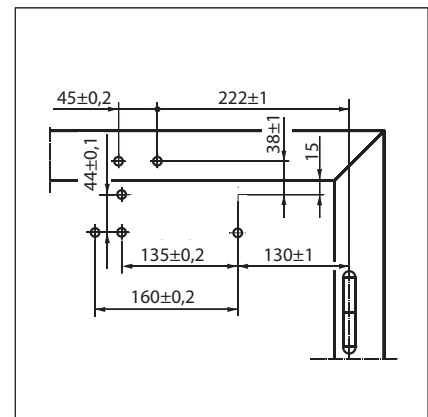
Directe montage



Doorsnede = Directe montage

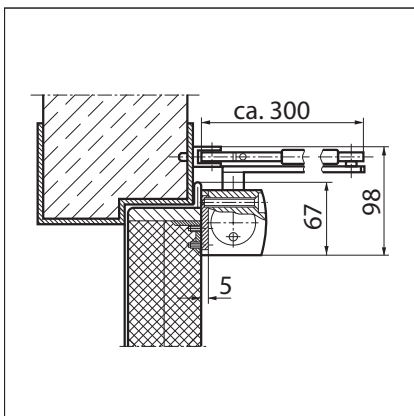


Montagematen voor linksdraaiende deur

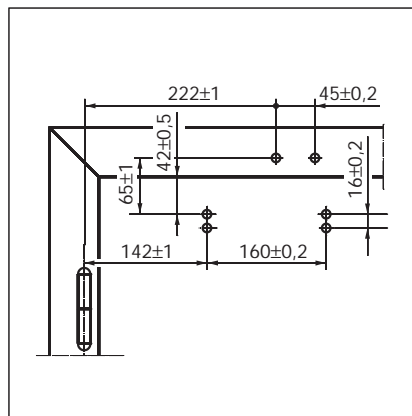


Montagematen voor rechtsdraaiende deur

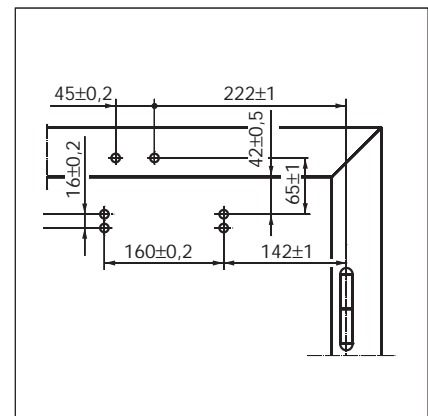
Montage met montageplaat



Doorsnede = Montage met montageplaat

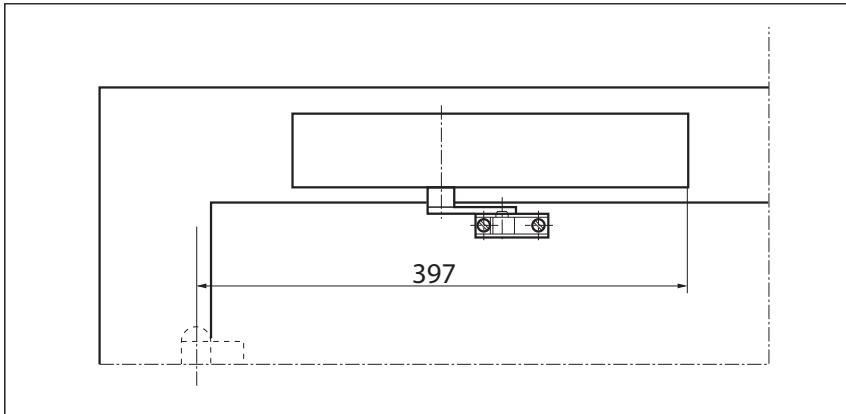


Montagematen voor linksdraaiende deur



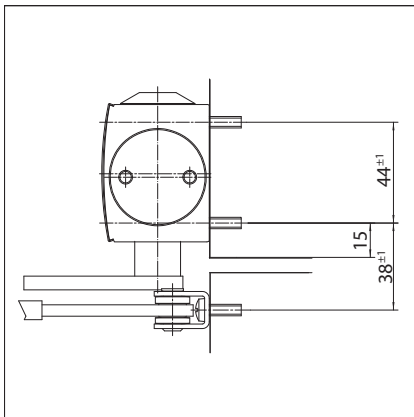
Montagematen voor rechtsdraaiende deur

Kopmontage/niet-scharnierzijde TS 4000 zwaarte EN 5-7

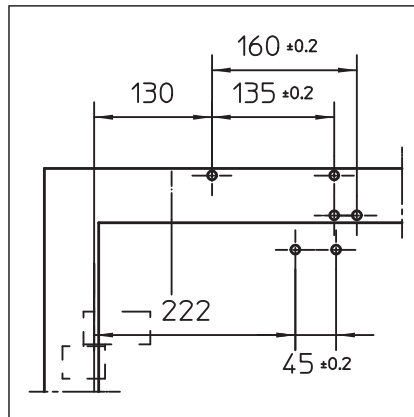


Voorbeeld voor montage van GEZE TS 4000, sluitkracht zwaarte EN 5-7

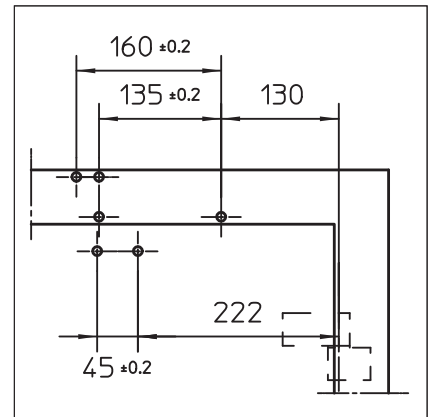
Directe montage



Doorsnede = Directe montage

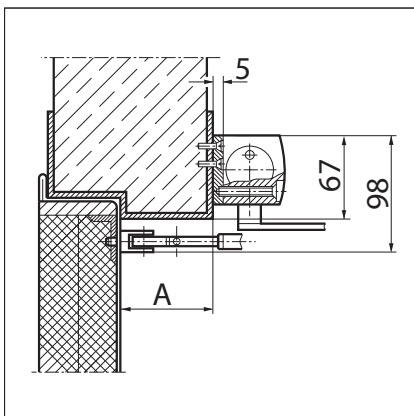


Montagematen voor rechtsdraaiende deur

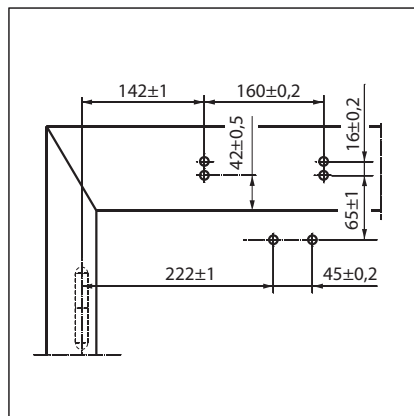


Montagematen voor linksdraaiende deur

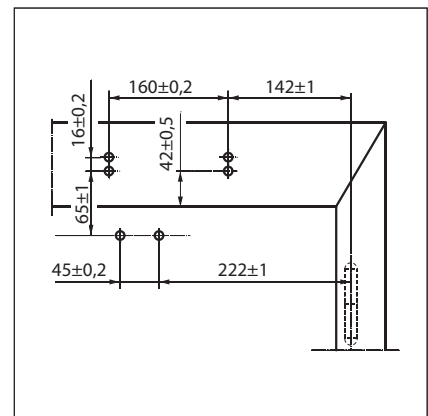
Montage met montageplaat



Doorsnede = Montage met montageplaat, A = dagkant van het kozijn max. 70 mm



Montagematen voor rechtsdraaiende deur



Montagematen voor linksdraaiende deur

GEZE SYSTEEM TS 4000 / TS 2000 / TS 1500/ TS 1000 C

GEZE TS 4000 zwaarte 5-7 - Bestelinformatie

Omschrijving	Uitvoering	Art.nr.
GEZE TS 4000 deurdranger zwaarte EN 5-7 met openingsdemping (zonder schaararm)	zilverkleurig	102837
	RAL-kleur ²⁾	102838
Vastzetarm TS 4000/2000 niet uitschakelbaar	zilverkleurig	102454
	donkerbrons	102455
	wit RAL 9016	102456
	RAL-kleur ²⁾	102457
Vastzetarm TS 4000/2000 in- en uitschakelbaar	zilverkleurig	102445
	donkerbrons	102446
	wit RAL 9016	102447
	RAL-kleur ²⁾	102448
Verlengde schaararm TS 4000/2000 voor kopmontage bij een dagkant van het kozijn 70-170 mm	zilverkleurig	102431
	donkerbrons	102432
	wit RAL 9016	102433
	RAL-kleur ²⁾	102434
Standaard schaararm TS 4000/2000	zilverkleurig	102421
	donkerbrons	102422
	wit RAL 9016	102423
	rvs-kleurig ¹⁾	102426
	RAL-kleur ²⁾	102425
Montagemateriaal		
Asverlengingen voor TS 4000/ TS 2000 met stervertanding, lengte:	10 mm verzinkt	103548
	10 mm zwart	103677
	15 mm verzinkt	103549
	15 mm zwart	103678
	20 mm verzinkt	103550
	20 mm zwart	103679
Boormal voor deurdranger TS 5000/4000/3000/2000		053134
Klemplaat voor deurdranger TS 5000/TS 4000 voor montage op glazen deuren	zilverkleurig	057126
	donkerbrons	057127
	wit RAL 9016	009491
	RAL-kleur ²⁾	009494
Montage- met contraplaat voor deurdranger TS 5000/TS 4000 voor montage op glazen deuren	zilverkleurig	007923
	donkerbrons	007924
	RAL-kleur ²⁾	007926
Montageplaat voor TS 4000/2000 schaararm voor montage op smalle kozijnen	zilverkleurig	057109
	RAL-kleur ²⁾	082506
Montageplaat voor TS 4000/2000 schaararm voor montage van parallelarm	zilverkleurig	053318
	donkerbrons	053319
	RAL-kleur ²⁾	027460
Montageplaat voor deurdranger TS 4000 voor montage op toogdeuren, tooghoogte max. 130 mm	zilverkleurig	058782
	donkerbrons	058783
	RAL-kleur ²⁾	119472
Montageplaat voor deurdranger TS 5000/4000 gatenpatroon volgens DIN EN 1154 bijlage 1	zilverkleurig	049185
	donkerbrons	052351
	wit RAL 9016	068627
	verzinkt	057956
Hoekmontageplaat voor deurdranger TS 5000/TS 4000 voor kopmontage aan de niet-scharnierzijde	RAL-kleur ²⁾	029176
	zilverkleurig	049240
	donkerbrons	052352
	RAL-kleur ²⁾	104451

1) Alleen voor droge ruimtes geschikt

2) Toeslag voor speciale RAL-kleuren zie algemene informatie in de prijslijst

Accessoires

Afdekkap voor deurdranger TS 5000/ TS 4000,
alleen geschikt voor montage op de deur

zilverkleurig	067724
donkerbrons	067725
wit RAL 9016	067726
messing	072698
rvs	072696
RAL-kleur ²⁾	000756

1) Alleen voor droge ruimtes geschikt

2) Toeslag voor speciale RAL-kleuren zie algemene informatie in de prijslijst

GEZE TS 4000 E

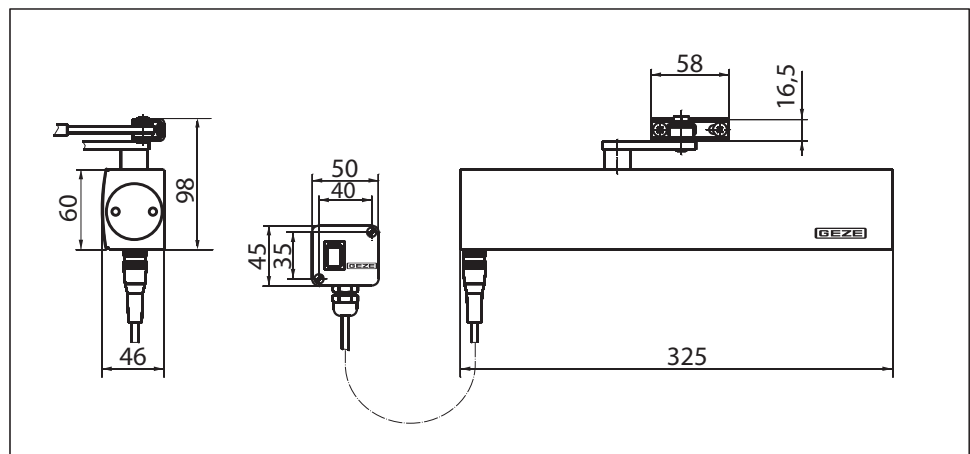
Opbouwdeurdranger met schararm voor enkele deuren, deurbreedte tot 1400 mm, met elektrohydraulische vastzetting

De opbouwdeurdranger TS 4000 E (24 V DC) met traploze elektrohydraulische vastzetting volgens EN 1155 van 80 tot 175 graden, is geschikt voor rook- en brandwerende rechts- en linksdraaiende aanslagdeuren tot 1400 deurbreedte. Bij brand of stroomuitval laat de vastzetting los, waardoor de deur veilig sluit. Zowel de sluitkracht, zwaarte 1-6 volgens EN 1154 met optische zwaarteaanduiding als de temperatuursongevoelige sluitsnelheid is eenvoudig vanaf de voorzijde instelbaar. De eindslag wordt ingesteld via de schararm.

Speciale uitvoering:

- GEZE TS 4000 E / Kopmontage aan de niet-scharnierzijde 24 V DC

GEZE TS 4000 E



Toepassingen

- Voor enkelwerkende deuren, deurbreedte tot 1400 mm
- Kan zonder wijziging op rechts- en linksdraaiende deuren worden toegepast
- Voor brand- en rookwerende deuren
- Standaardmontage op de deur/scharnierzijde, kopmontage/niet-scharnierzijde mogelijk
- Kopmontage/scharnierzijde met glijrail mogelijk, sluitkracht EN3, voor rook- en brandwerende deuren niet toegestaan

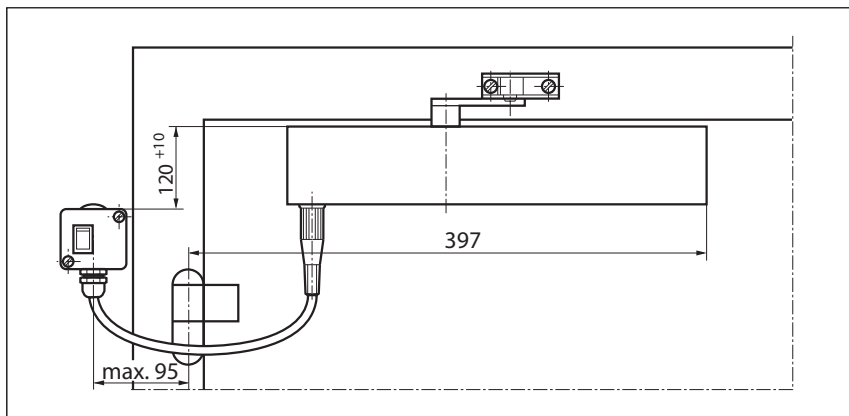
Technische gegevens deurdranger

Productkenmerken	Deurdranger GEZE TS 4000 E
Sluitkracht volgens EN1154	1 - 6
Deurbreedte tot	1400 mm
Uitvoering DIN-L en DIN-R gelijk	●
Voedingsspanning	24V DC
Beschermingsgraad	IP 43
Product gekeurd volgens	deurdranger gekeurd volgens EN1154 vastzeteenheid gekeurd volgens EN1155
Voor brand- en rookwerende deuren	●
Montageplaat, gatenpatroon volgens EN1154 bijlage 1	●
Lengte	325 mm
Diepte	46 mm
Hoogte	60 mm
Functies	
Sluitkracht instelbaar	traploos
Sluitsnelheid instelbaar	●
Eindslag instelbaar	via schaararm
Openingsdemping geïntegreerd	○
Positie instelling sluitkracht	aan de voorzijde
Optische zwaarte-indicatie	●
Veiligheidsventiel tegen vandalisme	●
Temperatuurongevoelige ventielen	●
Vastzetting geïntegreerd	elektrisch
Vastzethoek	80°-175°
Vastzetpunt passeerbaar	●

- = ja
○ = nee

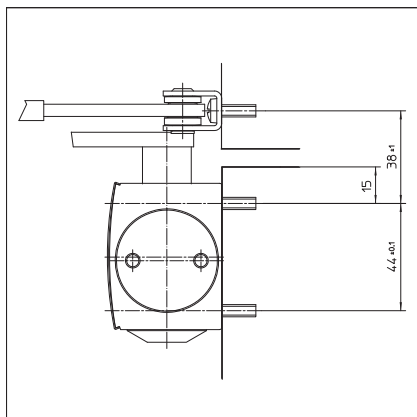
GEZE SYSTEEM TS 4000 / TS 2000 / TS 1500/ TS 1000 C

Montage op de deur/scharnierzijde TS 4000 E

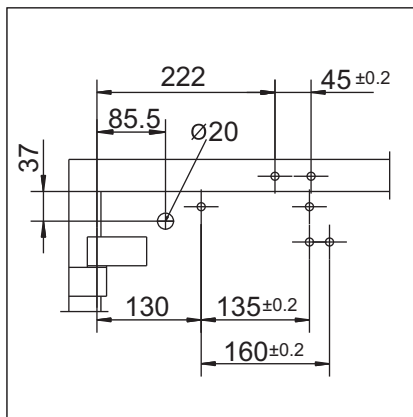


Voorbeeld voor montage van GEZE TS 4000 E

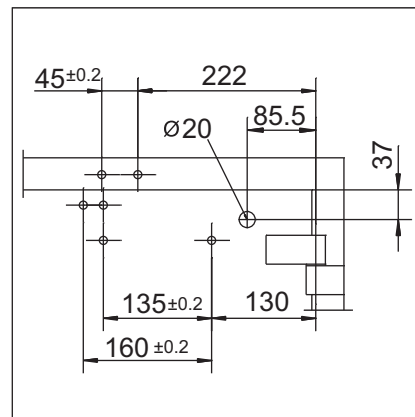
Directe montage



Doorsnede = Directe montage

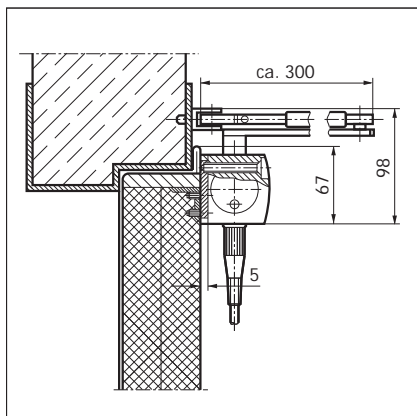


Montagematen voor linksdraaiende deur

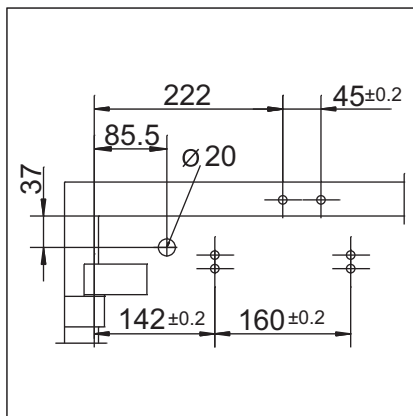


Montagematen voor rechtsdraaiende deur

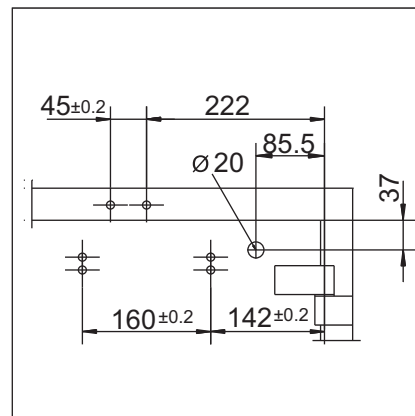
Montage met montageplaat



Doorsnede = Montage met montageplaat

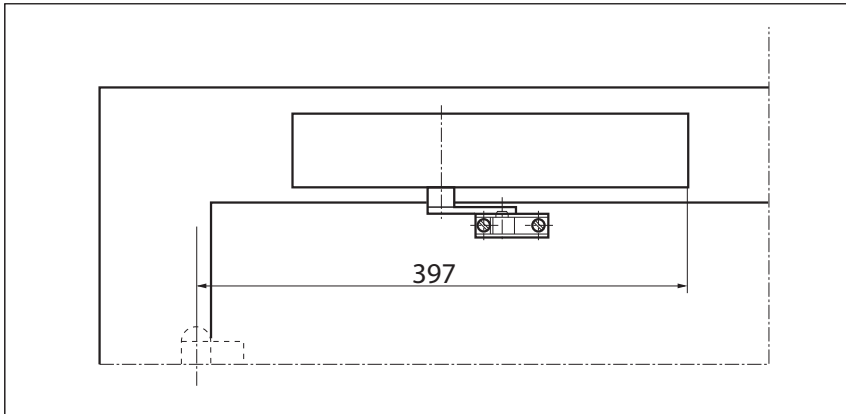


Montagematen voor linksdraaiende deur



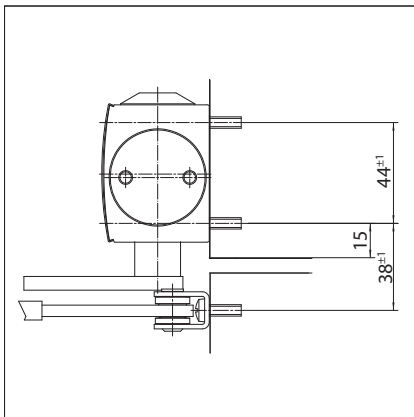
Montagematen voor rechtsdraaiende deur

Kopmontage/niet-scharnierzijde TS 4000 E

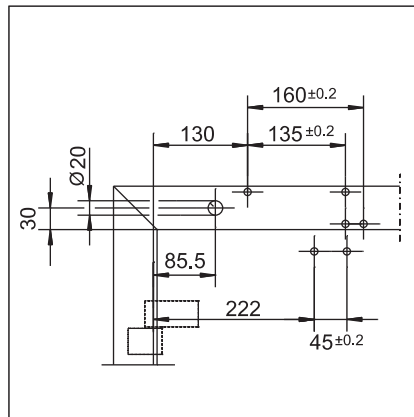


Voorbeeld voor montage van GEZE TS 4000 E

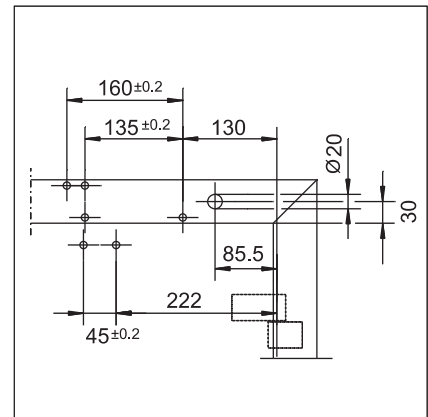
Directe montage



Doorsnede = Directe montage

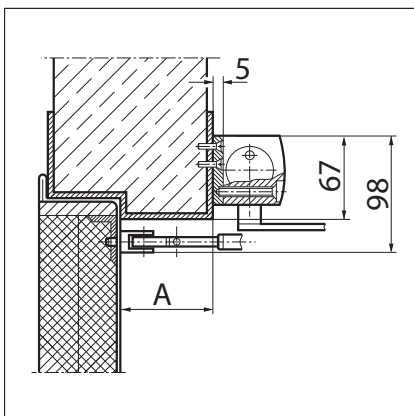


Montagematen voor rechtsdraaiende deur

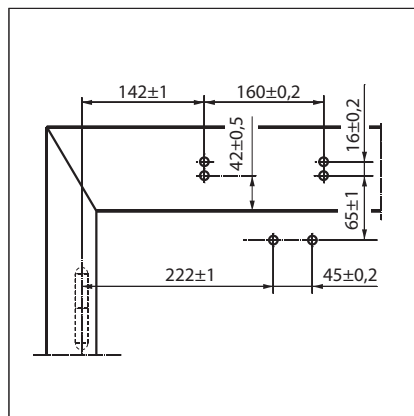


Montagematen voor linksdraaiende deur

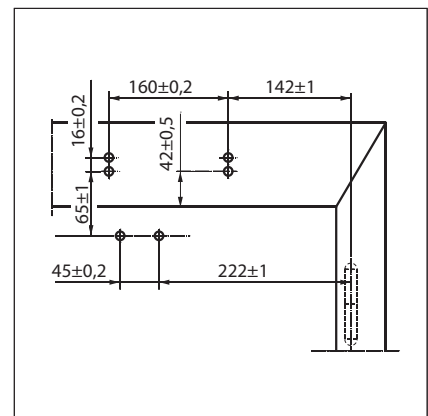
Montage met montageplaat



Doorsnede = Montage met montageplaat, A = dagkant van het kozijn max. 70 mm



Montagematen voor rechtsdraaiende deur



Montagematen voor linksdraaiende deur

GEZE SYSTEEM TS 4000 / TS 2000 / TS 1500/ TS 1000 C

GEZE TS 4000 E - Bestelinformatie

Omschrijving	Uitvoering	Art.nr.
GEZE TS 4000 E deurdranger zwaarte EN 1-6, montage op de deur/scharnierzijde, met electrohydraulische vastzetting en aansluitkastje, (zonder schaararm)	zilverkleurig RAL-kleur ²⁾	105211 105212
GEZE TS 4000 E KM BG deurdranger zwaarte EN 1-6, kopmontage/niet-scharnierzijde, met electrohydraulische vastzetting zonder schaararm)	zilverkleurig RAL-kleur ²⁾	105213 105214
GEZE TS 4000 E KM BS deurdranger ³⁾ zwaarte EN 1-3, kopmontage/scharnierzijde, met electrohydraulische vastzetting (zonder glijrail)	zilverkleurig RAL-kleur ²⁾	105235 105236
Glijrail TS 4000 E/R met arm voor kopmontage aan de scharnierzijde	zilverkleurig RAL-kleur ²⁾	102527 102530
Verlengde schaararm TS 4000/2000 voor kopmontage bij een dagkant van het kozijn 70-170 mm	zilverkleurig	102431
	donkerbrons	102432
	wit RAL 9016	102433
	RAL-kleur ²⁾	102434
Standaard schaararm TS 4000/2000	zilverkleurig	102421
	donkerbrons	102422
	wit RAL 9016	102423
	rvs-kleurig ¹⁾	102426
RAL-kleur ²⁾	102425	
Montagemateriaal		
Asverlengingen voor TS 4000/ TS 2000 met stervertanding, lengte:	10 mm verzinkt	103548
	10 mm zwart	103677
	15 mm verzinkt	103549
	15 mm zwart	103678
	20 mm verzinkt	103550
	20 mm zwart	103679
Boormal voor deurdranger TS 5000/4000/3000/2000		053134
Montageplaat voor TS 4000/2000 schaararm voor montage op smalle kozijnen	zilverkleurig	057109
	RAL-kleur ²⁾	082506
Montageplaat voor TS 4000/2000 schaararm voor montage van parallelarm	zilverkleurig	053318
	donkerbrons	053319
Montageplaat voor deurdranger TS 5000 EFS/RFS/EHY / 4000 E gatenpatroon volgens DIN EN 1154 bijlage 1	RAL-kleur ²⁾	027460
	zilverkleurig	059107
RAL-kleur ²⁾		100044
	Accessoires	
GEZE rookmeldcentrale RSZ6 goedgekeurd voor alle GEZE vergrendelingen	zilverkleurig	099851
	donkerbrons	099857
	wit RAL 9016	099858
	rvs-kleurig ¹⁾	099856
	RAL-kleur ²⁾	099859
GEZE rookschakelaar RS 5 voor plafondmontage en montage in de dag	zilverkleurig	027052
	donkerbrons	028939
	wit RAL 9016	028940
	rvs-kleurig ¹⁾	028942
RAL-kleur ²⁾	028941	
GEZE onderbrekingsschakelaar inbouw uitvoering, voor het handmatig uitschakelen van elektrisch aanstuurbare deurdrangers en deurhoudmagneten	alpine wit	116266
Opbouwdoos enkelvoudig voor onderbrekingsschakelaar		120503

1) Alleen voor droge ruimtes geschikt

2) Toeslag voor speciale RAL-kleuren zie algemene informatie in de prijslijst

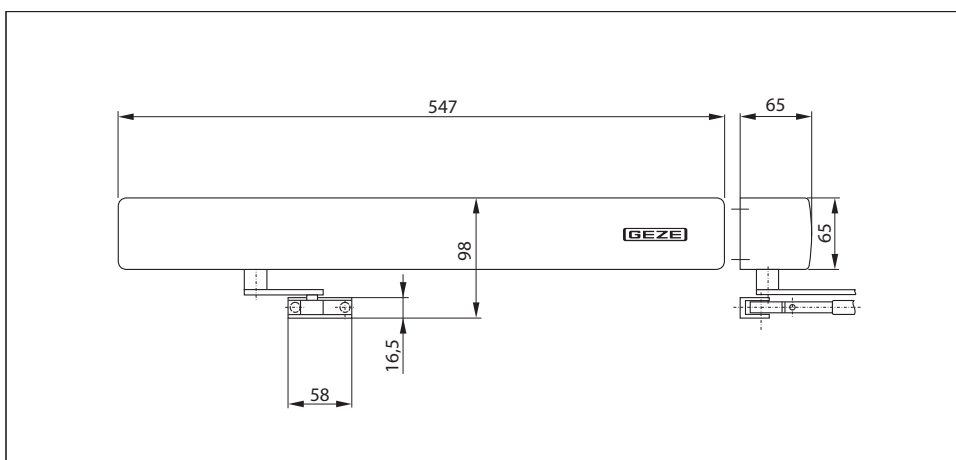
3) Zwaarte 3 volgens EN, tot 950 mm deurbreedte

GEZE TS 4000 R

Opbouwdeurdranger met schaarm voor enkele deuren, deurbreedte tot 1400 mm, met elektrohydraulische vastzetting en ingebouwde rookmeldcentrale

De opbouwdeurdranger TS 4000 R met traploze elektrohydraulische vastzetting volgens EN 1155 van 80 tot 175 graden en een geïntegreerde rookmeldcentrale, is geschikt voor rook- en brandwerende rechts- en linksdraaiende aanslagdeuren tot 1400 deurbreedte. Bij brand wordt de rookmelder geactiveerd door de rook en activeert de deurdranger, waardoor de deur veilig, zelfstandig sluit. Zowel de sluitkracht, zwaarte 1 -6 volgens EN 1154 met optische zwaarte-indicatie als de temperatuursongevoelige sluitsnelheid is eenvoudig aan de voorzijde instelbaar. De eindslag wordt ingesteld via de schaarm. Raadpleeg voor toepassing de plaatselijke bevoegde instanties.

GEZE TS 4000 R



Toepassingen

- Voor enkelwerkende deuren, deurbreedte tot 1400 mm
- Kan zonder wijziging op rechts- en linksdraaiende deuren worden toegepast
- Voor brand- en rookwerende deuren
- Standaardmontage: kopmontage/niet-scharnierzijde
- Kopmontage/scharnierzijde met glijrail mogelijk, sluitkracht EN3, voor rook- en brandwerende deuren niet toegestaan

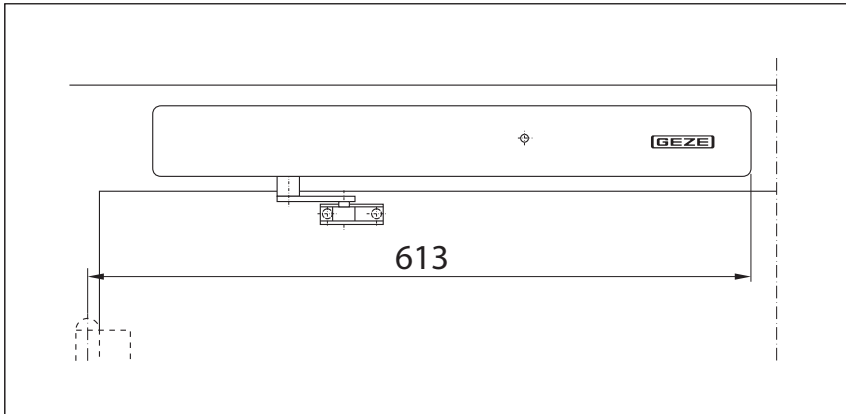
GEZE SYSTEEM TS 4000 / TS 2000 / TS 1500/ TS 1000 C

Technische gegevens deurdranger

Productkenmerken	Deurdranger GEZE TS 4000 R KM BG
Sluitkracht volgens EN1154	1 - 6
Deurbreedte tot	1400 mm
Uitvoering DIN-L en DIN-R gelijk	•
Voedingsspanning	230 V 50 Hz
Beschermingsgraad	IP 20
Product gekeurd volgens	deurdranger gekeurd volgens EN1154 vastzeteenheid gekeurd volgens EN1155 als vastzetvoorziening toegestaan door de DIBt
Voor brand- en rookwerende deuren	•
Montageplaat, gatenpatroon volgens EN1154 bijlage 1	•
Lengte	547 mm
Diepte	65 mm
Hoogte	65 mm
Funcities	
Sluitkracht instelbaar	traploos
Sluitsnelheid instelbaar	•
Eindslag instelbaar	via schaararm
Openingsdemping geïntegreerd	○
Positie instelling sluitkracht	aan de voorzijde
Optische zwaarte-indicatie	•
Veiligheidsventiel tegen vandalisme	•
Temperatuurongevoelige ventielen	•
Vastzetting geïntegreerd	elektrisch
Vastzetspunt passeerbaar	•
Rookschakelaar geïntegreerd	•
met optische bedrijfsweergave	•
met vervuilingindicatie	•
met aanpassing van de alarmgrens	•
Voeding geïntegreerd	•

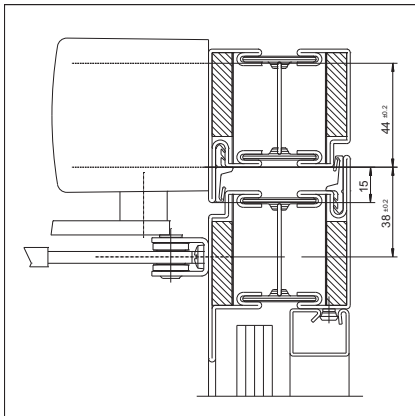
- = ja
○ = nee

Kopmontage/niet-scharnierzijde TS 4000 R

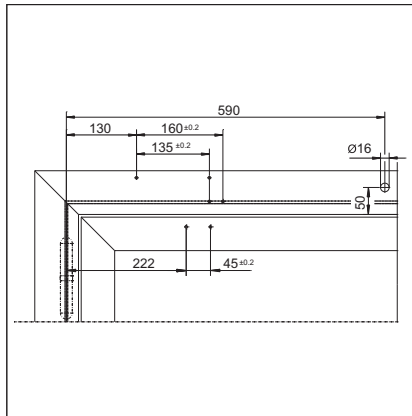


Voorbeeld voor montage van GEZE TS 4000 R

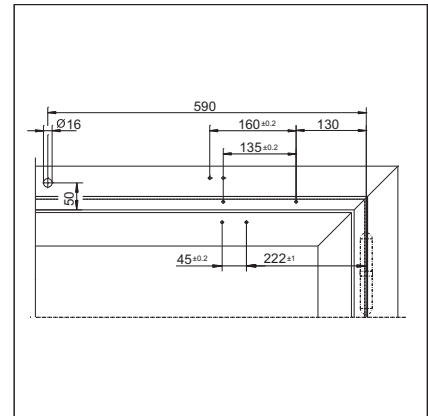
Directe montage



Doorsnede = Directe montage

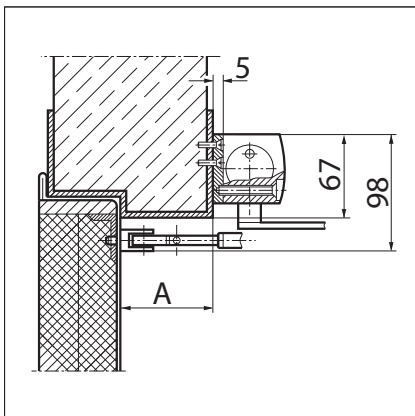


Montagematen voor rechtsdraaiende deur

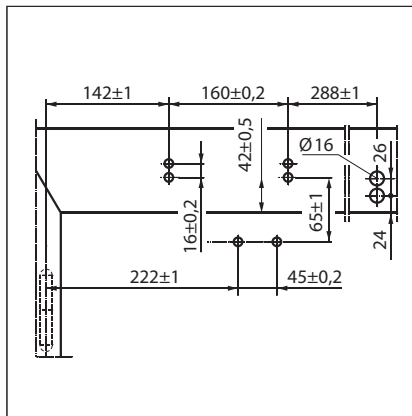


Montagematen voor linksdraaiende deur

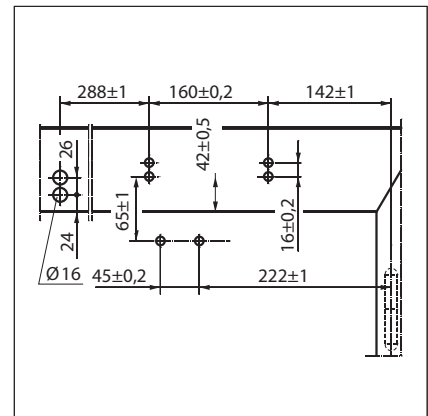
Montage met montageplaat



Doorsnede = Montage met montageplaat, A = dagkant van het kozijn max. 70 mm



Montagematen voor rechtsdraaiende deur



Montagematen voor linksdraaiende deur

GEZE SYSTEEM TS 4000 / TS 2000 / TS 1500/ TS 1000 C

GEZE TS 4000 R - Bestelinformatie

Omschrijving	Uitvoering	Art.nr.	
GEZE TS 4000 R KM BG deurdranger	zilverkleurig	105241	
zwaarte EN 1-6, kopmontage/niet-scharnierzijde, met electrohydraulische vastzetting en geïntegreerde rookmeldcentrale (zonder schaararm)	RAL-kleur ²⁾	105242	
GEZE TS 4000 R KM BS deurdranger ³⁾	zilverkleurig	105243	
zwaarte EN 1-3, kopmontage/scharnierzijde, met electrohydraulische vastzetting en geïntegreerde rookmeldcentrale (zonder glijrail)	RAL-kleur ²⁾	105267	
Glijrail TS 4000 E/R met arm	zilverkleurig	102527	
voor kopmontage aan de scharnierzijde	RAL-kleur ²⁾	102530	
Verlengde schaararm TS 4000/2000 voor kopmontage bij een dagkant van het kozijn 70-170 mm	zilverkleurig	102431	
	donkerbrons	102432	
	wit RAL 9016	102433	
	RAL-kleur ²⁾	102434	
Standaard schaararm TS 4000/2000	zilverkleurig	102421	
	donkerbrons	102422	
	wit RAL 9016	102423	
	rvs-kleurig ¹⁾	102426	
	RAL-kleur ²⁾	102425	
Montagemateriaal			
Asverlengingen voor TS 4000/ TS 2000 met stervertanding, lengte:	10 mm	verzinkt	103548
	10 mm	zwart	103677
	15 mm	verzinkt	103549
	15 mm	zwart	103678
	20 mm	verzinkt	103550
	20 mm	zwart	103679
Montageplaat voor deurdranger TS 5000 RFS KM/ 4000 R & R-IS gatenpatroon volgens DIN EN 1154 bijlage 1	zwart	058808	
Accessoires			
GEZE rookschakelaar RS 5 voor plafondmontage en montage in de dag	zilverkleurig	027052	
	donkerbrons	028939	
	wit RAL 9016	028940	
	rvs-kleurig ¹⁾	028942	
	RAL-kleur ²⁾	028941	
GEZE onderbrekingsschakelaar inbouw uitvoering, voor het handmatig uitschakelen van elektrisch aanstuurbare deurdrangers en deurhoudmagneten	alpine wit	116266	
Opbouwdoos enkelvoudig voor onderbrekingsschakelaar		120503	

1) Alleen voor droge ruimtes geschikt

2) Toeslag voor speciale RAL-kleuren zie algemene informatie in de prijslijst

3) Zwaarte 3 volgens EN, tot 950 mm deurbreedte

GEZE TS 4000 EFS

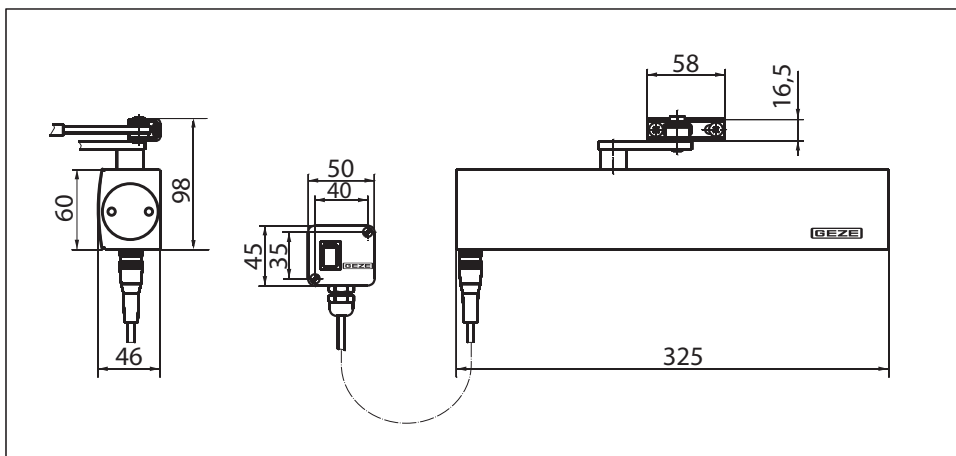
Opbouwdeurdranger met schaarm voor enkele deuren, deurbreedte tot 1400 mm, met vrijlooppuntie

De opbouwdeurdranger TS 4000 EFS (24 V DC) voor enkele deuren is met een "Freeswing-ofwel vrijloop" functie uitgerust. Het passeren van de deur zonder enige weerstand in de open- of sluitrichting is mogelijk bijvoorbeeld in bejaardentehuizen of ziekenhuizen, nadat de deur éénmalig geopend is voorbij de 80 graden. De TS 4000 EFS is uitgerust met zowel de vrijlooppuntie als een traploze elektrohydraulische vastzetting volgens EN 1155 van 80 tot 180 graden geschikt voor rook- en brandwerende aanslagdeuren met een deurbreedte tot 1400 mm. Zowel de sluitkracht, zwaarte 1 -6 volgens EN 1154 met optische zwaarte-indicatie als de temperatuursongevoelige sluitsnelheid is eenvoudig aan de voorzijde instelbaar. De eindslag wordt ingesteld via de schaarm.

Speciale uitvoering:

- GEZE TS 4000 EFS / Kopmontage aan de niet-scharnierzijde 24 V DC

GEZE TS 4000 EFS



Toepassingen

- Voor enkelwerkende deuren, deurbreedte tot 1400 mm
- Kan zonder wijziging op rechts- en linksdraaiende deuren worden toegepast
- Voor brand- en rookwerende deuren
- Standaardmontage op de deur/scharnierzijde, kopmontage/niet-scharnierzijde mogelijk
- Kopmontage/scharnierzijde met vrijloop-glijrail mogelijk, sluitkracht EN3, voor rook- en brandwerende deuren niet toegestaan

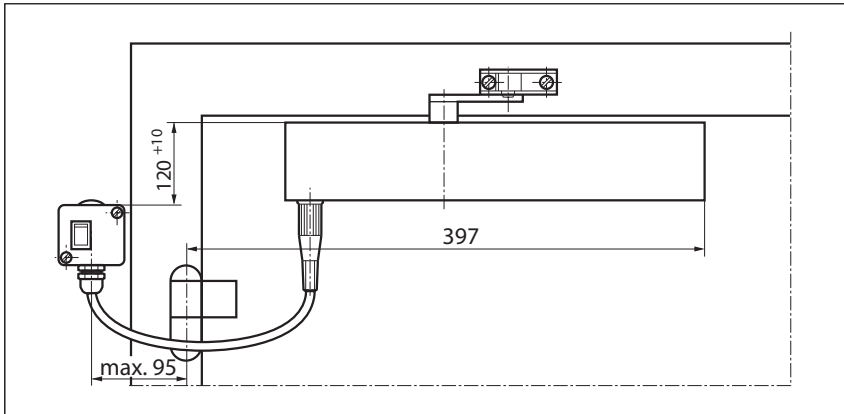
GEZE SYSTEEM TS 4000 / TS 2000 / TS 1500/ TS 1000 C

Technische gegevens deurdranger

Productkenmerken	Deurdranger GEZE TS 4000 EFS
Sluitkracht volgens EN1154	1 - 6
Deurbreedte tot	1400 mm
Uitvoering DIN-L en DIN-R gelijk	•
Voedingsspanning	24V DC
Beschermingsgraad	IP 43
Product gekeurd volgens	Deurdranger gekeurd volgens EN1154 vastzeteenheid gekeurd volgens EN1155
Voor brand- en rookwerende deuren	•
Montageplaat, gatenpatroon volgens EN1154 bijlage 1	•
Lengte	325 mm
Diepte	46 mm
Hoogte	60 mm
Functies	
Sluitkracht instelbaar	traploos
Sluitsnelheid instelbaar	•
Eindslag instelbaar	via schaararm
Openingsdemping geïntegreerd	○
Positie instelling sluitkracht	aan de voorzijde
Optische zwaarte-indicatie	•
Veiligheidsventiel tegen vandalisme	•
Temperatuurongevoelige ventielen	•
Vastzetting geïntegreerd	elektrisch
Vrijloopbereik	80°-175°

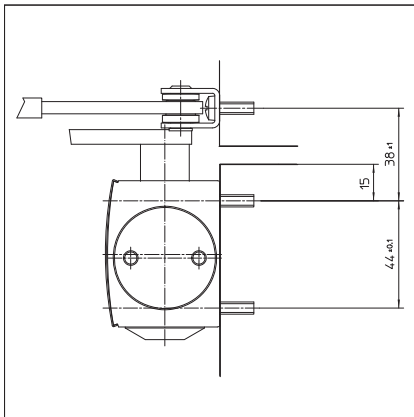
- = ja
- = nee

Montage op de deur/scharnierzijde TS 4000 EFS

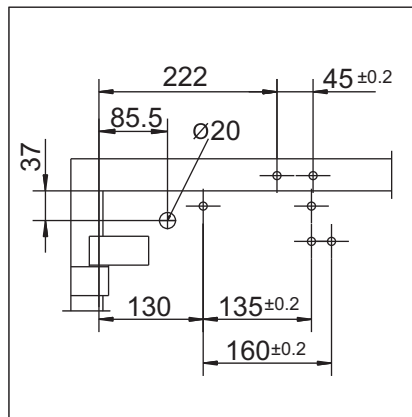


Voorbeeld voor montage van GEZE TS 4000 EFS

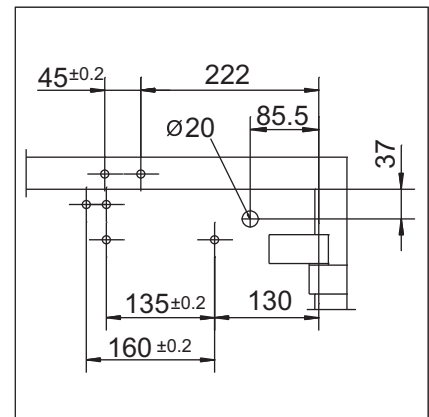
Directe montage



Doorsnede = Directe montage

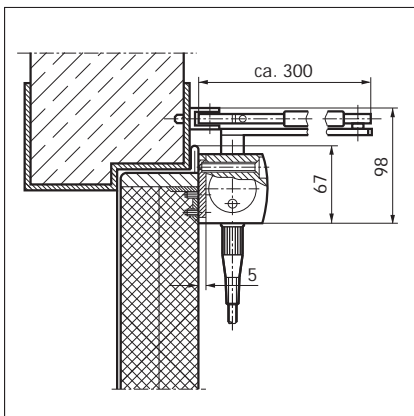


Montagematen voor linksdraaiende deur

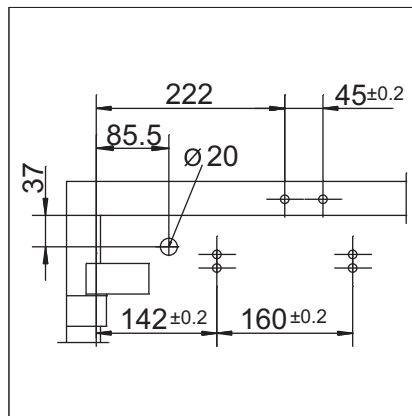


Montagematen voor rechtsdraaiende deur

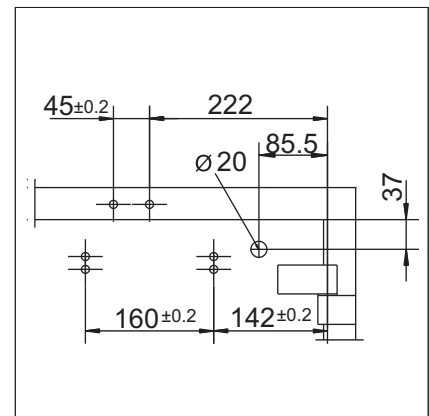
Montage met montageplaat



Doorsnede = Montage met montageplaat



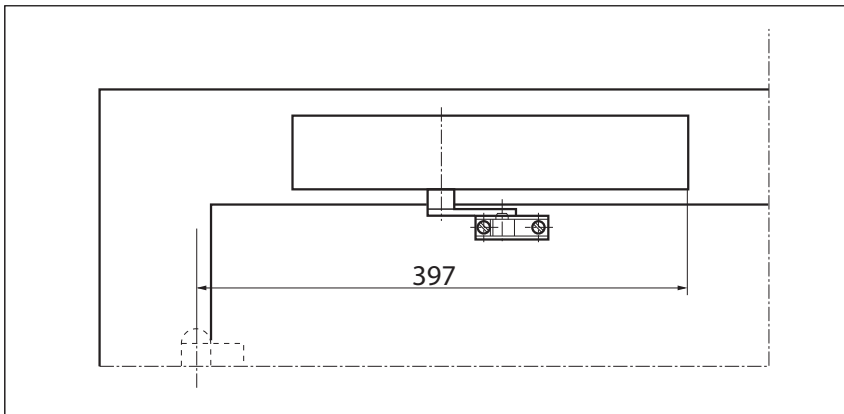
Montagematen voor linksdraaiende deur



Montagematen voor rechtsdraaiende deur

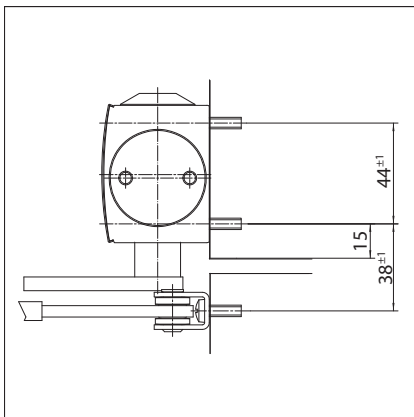
GEZE SYSTEEM TS 4000 / TS 2000 / TS 1500/ TS 1000 C

Kopmontage/niet-scharnierzijde TS 4000 EFS

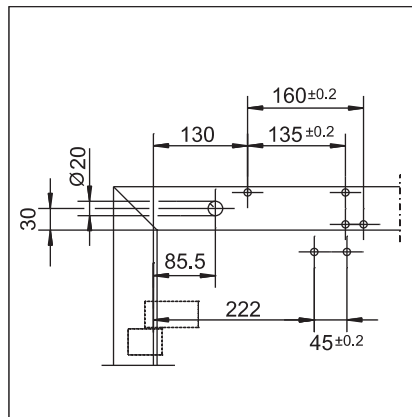


Voorbeeld voor montage van GEZE TS 4000 EFS

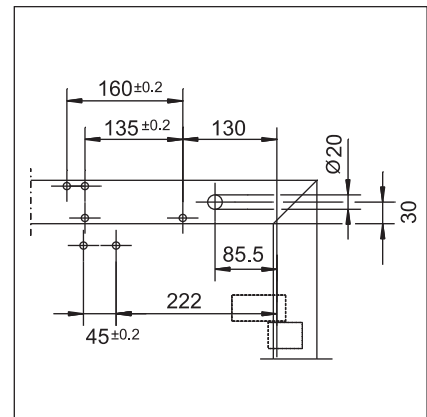
Directe montage



Doorsnede = Directe montage

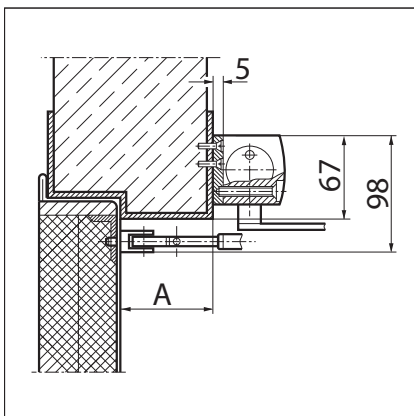
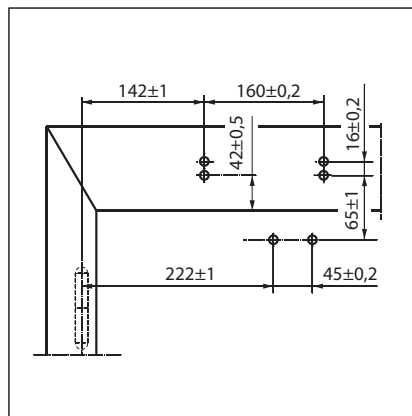


Montagematen voor rechtsdraaiende deur

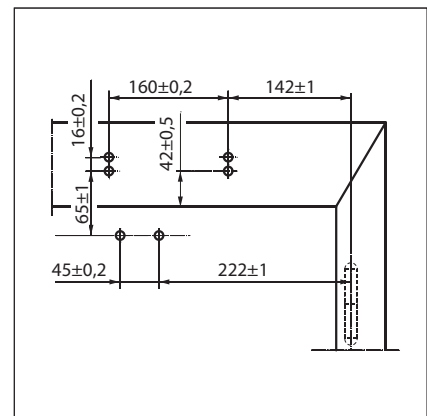


Montagematen voor linksdraaiende deur

Montage met montageplaat

Doorsnede = Montage met montageplaat,
A = dagkant van het kozijn max. 70 mm

Montagematen voor rechtsdraaiende deur



Montagematen voor linksdraaiende deur

GEZE TS 4000 EFS - Bestelinformatie

Omschrijving	Uitvoering	Art.nr.
GEZE TS 4000 EFS deurdranger zwaarte EN 1-6, montage op de deur/scharnierzijde, met elektrohydraulische vastzetting voor vrijloop-functie en aansluitkastje (zonder vrijloop-schaararm)	zilverkleurig RAL-kleur	105211 105212
GEZE TS 4000 EFS KM BG deurdranger zwaarte EN 1-6, kopmontage/niet-scharnierzijde, met elektrohydraulische vastzetting voor vrijloop-functie (zonder vrijloop-schaararm)	zilverkleurig RAL-kleur	105213 105214
GEZE TS 4000 EFS KM BS deurdranger zwaarte EN 1-3, kopmontage/scharnierzijde, met elektrohydraulische vastzetting voor vrijloop-functie (zonder vrijloop-glijrail)	zilverkleurig RAL-kleur	105235 105236
Glijrail TS 4000 EFS/RFS met vrijloop-functie voor kopmontage aan de scharnierzijde	zilverkleurig RAL-kleur	106844 106466
Schaararm TS 4000 EFS/RFS met vrijloop-functie	zilverkleurig RAL-kleur ²⁾	106460 106462
Montagemateriaal		
Asverlengingen voor TS 4000/ TS 2000 met stervertanding, lengte:	10 mm verzinkt	103548
	10 mm zwart	103677
	15 mm verzinkt	103549
	15 mm zwart	103678
	20 mm verzinkt	103550
	20 mm zwart	103679
Boormal voor deurdranger TS 5000/4000/3000/2000		053134
Montageplaat voor TS 4000/2000 schaararm voor montage op smalle kozijnen	zilverkleurig	057109
	RAL-kleur ²⁾	082506
Montageplaat voor TS 4000/2000 schaararm voor montage van parallelarm	zilverkleurig	053318
	donkerbrons RAL-kleur ²⁾	053319 027460
Montageplaat voor deurdranger TS 5000 EFS/RFS/EHY / 4000 E gatenpatroon volgens DIN EN 1154 bijlage 1	zilverkleurig	059107
	RAL-kleur ²⁾	100044
Accessoires		
GEZE rookmeldcentrale RSZ6 goedgekeurd voor alle GEZE vergrendelingen	zilverkleurig	099851
	donkerbrons	099857
	wit RAL 9016	099858
	rvs-kleurig ¹⁾	099856
	RAL-kleur ²⁾	099859
GEZE rookschakelaar RS 5 voor plafondmontage en montage in de dag	zilverkleurig	027052
	donkerbrons	028939
	wit RAL 9016	028940
	rvs-kleurig ¹⁾ RAL-kleur ²⁾	028942 028941
GEZE onderbrekingsschakelaar inbouw uitvoering, voor het handmatig uitschakelen van elektrisch aanstuurbare deurdrangers en deurhoudmagneten	alpine wit	116266
Opbouwdoos enkelvoudig voor onderbrekingsschakelaar		120503

1) Alleen voor droge ruimtes geschikt

2) Toeslag voor speciale RAL-kleuren zie algemene informatie in de prijslijst

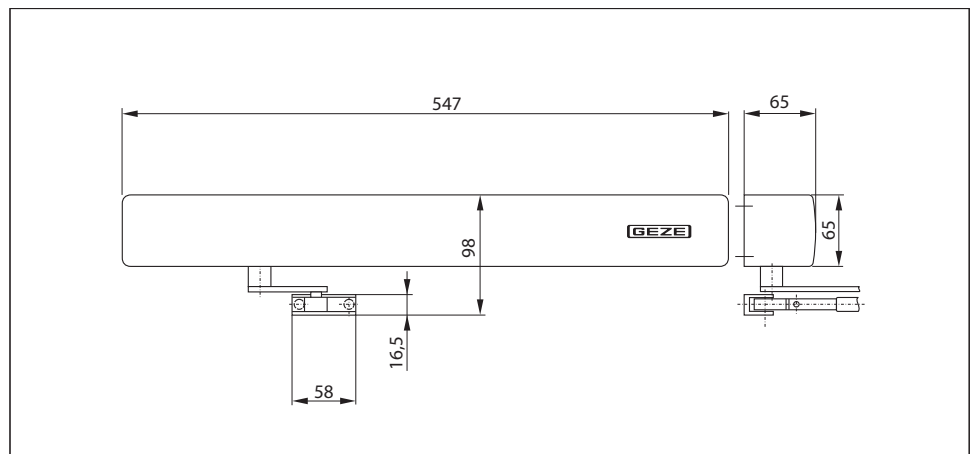
GEZE SYSTEEM TS 4000 / TS 2000 / TS 1500/ TS 1000 C

GEZE TS 4000 RFS

Opbouwdeurdranger met schaarm voor enkele deuren, deurbreedte tot 1400 mm, met vrijlooppuntie en rookmeldcentrale

De opbouwdeurdranger TS 4000 RFS (230 V AC) voor enkele deuren is met een "Freeswing-ofwel vrijloop" functie uitgerust. Het passeren van de deur zonder enige weerstand in de open- of sluitrichting is mogelijk bijvoorbeeld in bejaardentehuizen of ziekenhuizen, nadat de deur éénmaal geopend is voorbij de 80 graden. De TS 4000 RFS is uitgerust met zowel de vrijlooppuntie als een traploze electrohydraulische vastzetting volgens EN 1155 van 80 tot 180 graden geschikt voor rook- en brandwerende aanslagdeuren met een deurbreedte tot 1400 mm. Zowel de sluitkracht, zwaarte 1 -6 volgens EN 1154 met optische zwaarte-indicatie als de temperatuursongevoelige sluitsnelheid is eenvoudig aan de voorzijde instelbaar. De eindslag wordt ingesteld via de schaarm.

GEZE TS 4000 RFS



Toepassingen

- Voor enkelwerkende deuren, deurbreedte tot 1400 mm
- Kan zonder wijziging op rechts- en linksdraaiende deuren worden toegepast
- Voor brand- en rookwerende deuren
- Standaardmontage: kopmontage/niet-scharnierzijde
- Kopmontage/scharnierzijde met vrijloop-glijrail mogelijk, sluitkracht EN3, voor rook- en brandwerende deuren niet toegestaan

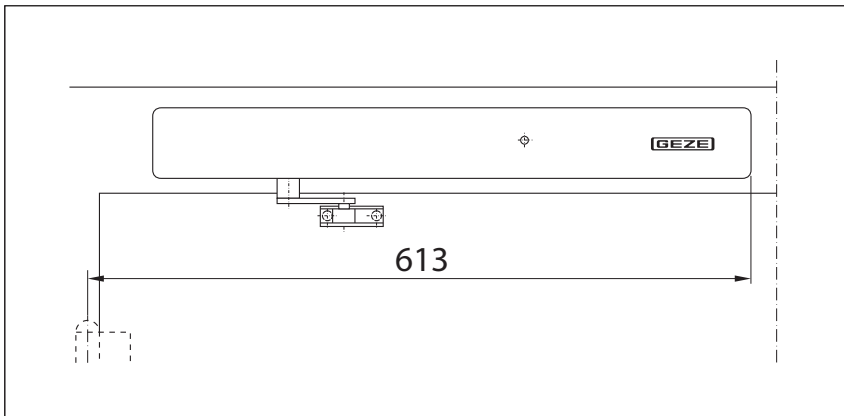
Technische gegevens deurdranger

Productkenmerken	Deurdranger GEZE TS 4000 RFS KM BG
Sluitkracht volgens EN1154	1 - 6
Deurbreedte tot	1400 mm
Uitvoering DIN-L en DIN-R gelijk	•
Voedingsspanning	230 V 50 Hz
Beschermingsgraad	IP 20
Product gekeurd volgens	deurdranger gekeurd volgens EN1154 vastzeteenheid gekeurd volgens EN1155 als vastzetvoorziening toegestaan door de DIBt
Voor brand- en rookwerende deuren	•
Montageplaat, gatenpatroon volgens EN1154 bijlage 1	•
Lengte	547 mm
Diepte	65 mm
Hoogte	65 mm
Funcities	
Sluitkracht instelbaar	traploos
Sluitsnelheid instelbaar	•
Eindslag instelbaar	via schaararm
Openingsdemping geïntegreerd	○
Positie instelling sluitkracht	aan de voorzijde
Optische zwaarte-indicatie	•
Veiligheidsventiel tegen vandalisme	•
Temperatuurongevoelige ventielen	•
Vastzetting geïntegreerd	elektrisch
Rookschakelaar geïntegreerd	•
met optische bedrijfsweergave	•
met vervuilingindicatie	•
met aanpassing van de alarmgrens	•
Voeding geïntegreerd	•
Vrijloophoek	80°-175°

- = ja
- = nee

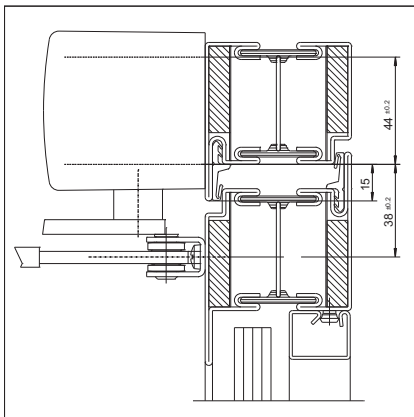
GEZE SYSTEM TS 4000 / TS 2000 / TS 1500/ TS 1000 C

Kopmontage/niet-scharnierzijde TS 4000 RFS

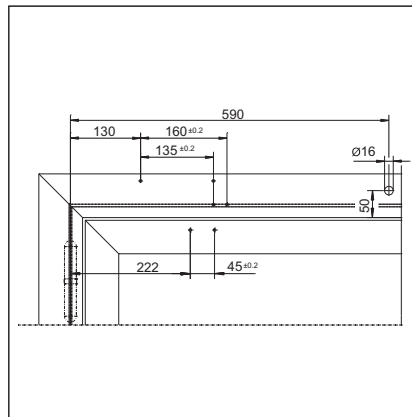


Voorbeeld voor montage van GEZE TS 4000 RFS

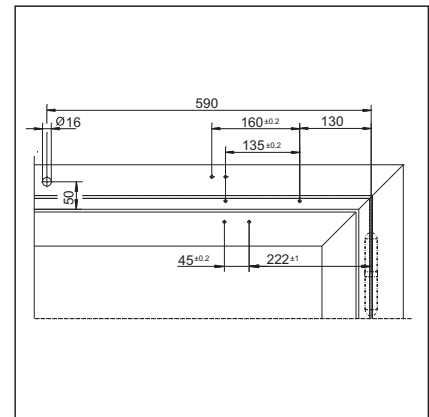
Directe montage



Doorsnede = Directe montage

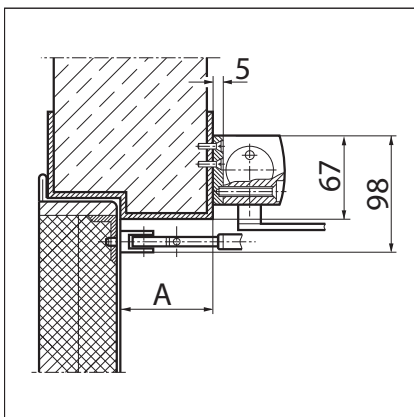


Montagematen voor rechtsdraaiende deur

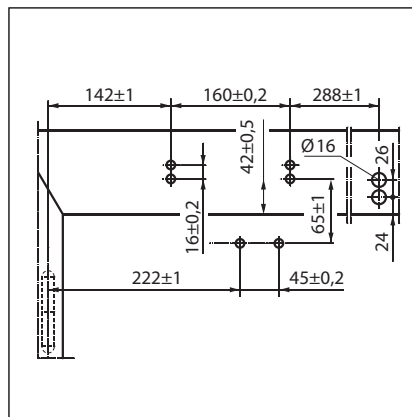


Montagematen voor linksdraaiende deur

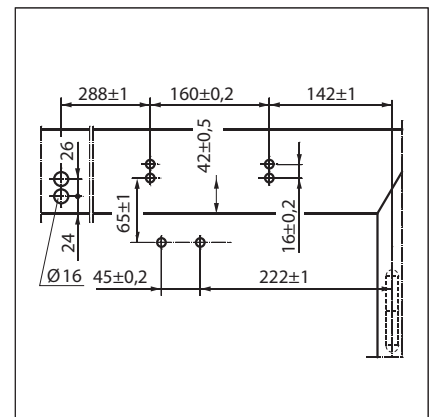
Montage met montageplaat



Doorsnede = Montage met montageplaat,
A = dagkant van het kozijn max. 70 mm



Montagematen voor rechtsdraaiende deur



Montagematen voor linksdraaiende deur

GEZE TS 4000 RFS - Bestelinformatie

Omschrijving	Uitvoering	Art.nr.
GEZE TS 4000 RFS KM BG deurdranger zwaarte EN 1-6, kopmontage/niet-scharnierzijde, met elektrohydraulische vastzetting voor vrijloop-functie en geïntegreerde rookmeldcentrale (zonder vrijloop-schaararm)	zilverkleurig	105241
	RAL-kleur	105242
GEZE TS 4000 RFS KM BS deurdranger ³⁾ zwaarte EN 1-3, kopmontage/scharnierzijde, met elektrohydraulische vastzetting voor vrijloop-functie en geïntegreerde rookmeldcentrale (zonder vrijloop-glijrail)	zilverkleurig	105243
	RAL-kleur	105267
Glijrail TS 4000 EFS/RFS met vrijloop-functie voor kopmontage aan de scharnierzijde	zilverkleurig	106844
	RAL-kleur	106466
Schaararm TS 4000 EFS/RFS met vrijloop-functie	zilverkleurig	106460
	RAL-kleur ²⁾	106462
Montagemateriaal		
Asverlengingen voor TS 4000/ TS 2000 met stervertanding, lengte:	10 mm verzinkt	103548
	10 mm zwart	103677
	15 mm verzinkt	103549
	15 mm zwart	103678
	20 mm verzinkt	103550
	20 mm zwart	103679
Montageplaat voor deurdranger TS 5000 RFS KM/ 4000 R & R-IS gatenpatroon volgens DIN EN 1154 bijlage 1	zwart	058808
Accessoires		
GEZE rookschakelaar RS 5 voor plafondmontage en montage in de dag	zilverkleurig	027052
	donkerbrons	028939
	wit RAL 9016	028940
	rvs-kleurig ¹⁾	028942
	RAL-kleur ²⁾	028941
GEZE onderbrekingsschakelaar inbouw uitvoering, voor het handmatig uitschakelen van elektrisch aanstuurbare deurdrangers en deurhoudmagneten	alpine wit	116266
Opbouwdoos enkelvoudig voor onderbrekingsschakelaar		120503

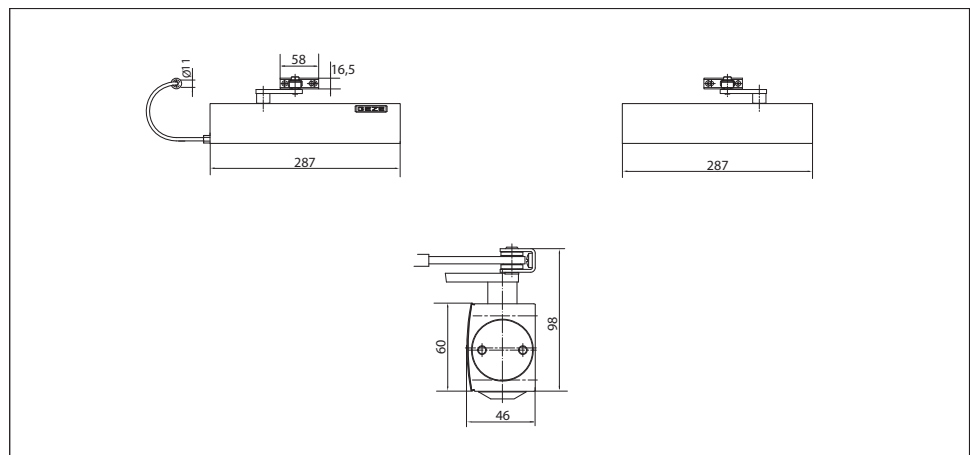
1) Alleen voor droge ruimtes geschikt

2) Toeslag voor speciale RAL-kleuren zie algemene informatie in de prijslijst

3) Zwaarte 3 volgens EN, tot 950 mm deurbreedte

GEZE TS 4000 IS**Opbouwdeurdrangersysteem voor dubbele deuren met geïntegreerde sluitvolgorderegeling tot 2800 mm deurbreedte**

Het opbouwdeurdrangersysteem TS 4000 IS met geïntegreerde hydraulische sluitvolgorderegeling is toepasbaar voor rook- en brandwerende dubbele deuren. De geïntegreerde sluitvolgorderegeling met vandalisme bescherming tegen opzettelijke beschadiging, zorgen voor het juist sluiten van de deuren. Bij het sluiten blijft de loopdeur, via de sluitvolgorderegeling aangestuurd, in wachtpositie staan tot de standdeur gesloten is en daarna de loopdeur vrijgeeft. Zowel de sluitkracht, zwaarte 1 -6 volgens EN 1154 met optische zwaarte-indicatie als de temperatuursongevoelige sluitsnelheid is eenvoudig aan de voorzijde instelbaar. De eindslag wordt ingesteld via de schararm.

GEZE TS 4000 IS**Toepassingen**

- Voor dubbele deuren, deurbreedte tot 1400 mm
- Kan zonder wijziging op rechts- en linksdraaiende deuren worden toegepast
- Voor brand- en rookwerende deuren
- Standaardmontage op de deur/scharnierzijde, kopmontage/niet-scharnierzijde mogelijk

Technische gegevens deurdranger

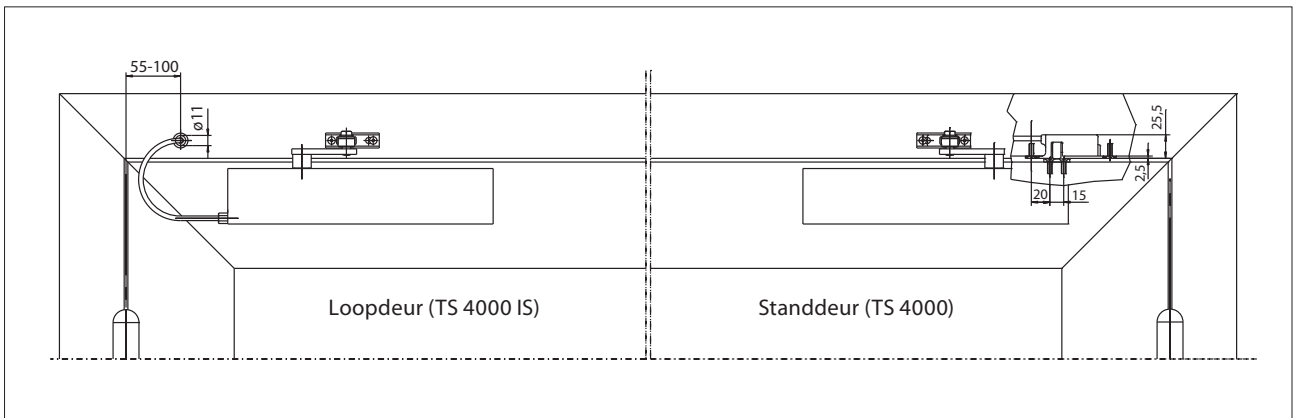
Productkenmerken	Deurdranger GEZE TS 4000 IS	Deurdranger GEZE TS 4000
Sluitkracht volgens EN1154		1 - 6
Deurbreedte tot		1400 mm
Uitvoering DIN-L en DIN-R gelijk	•	•
Product gekeurd volgens	Deurdranger gekeurd volgens EN1154 Sluitvolregelaar gekeurd volgens EN1158	Deurdranger gekeurd volgens EN1154
Voor brand- en rookwerende deuren	•	•
Montageplaat, gatenpatroon volgens EN1154 bijlage 1	•	•
Lengte		287 mm
Diepte		46 mm
Hoogte		60 mm
Functies		
Sluitkracht instelbaar		traploos
Sluitsnelheid instelbaar	•	•
Eindslag instelbaar		via schaarm
Openingsdemping geïntegreerd	○	hydraulisch instelbaar
Positie instelling sluitkracht		aan de voorzijde
Optische zwaarte-indicatie	•	•
Veiligheidsventiel tegen vandalisme	•	•
Temperatuurongevoelige ventielen	•	•
Sluitvolgorderegeling geïntegreerd	•	

• = ja

○ = nee

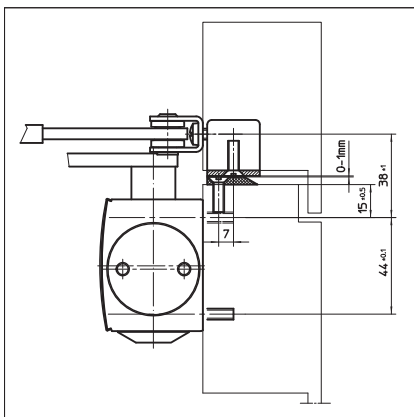
GEZE SYSTEEM TS 4000 / TS 2000 / TS 1500/ TS 1000 C

Montage op de deur/scharnierzijde TS 4000 IS

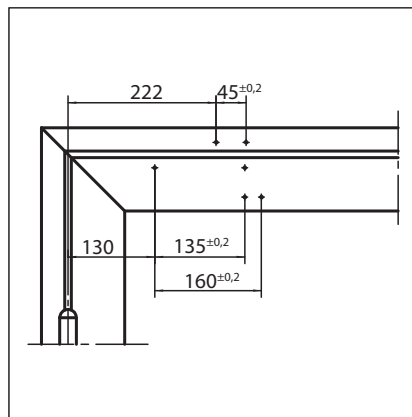


Voorbeeld voor montage van GEZE TS 4000 IS

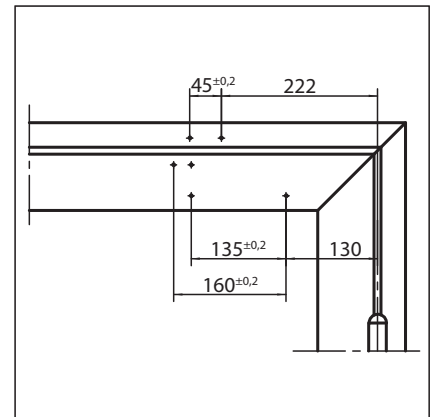
Directe montage



Doorsnede = Directe montage

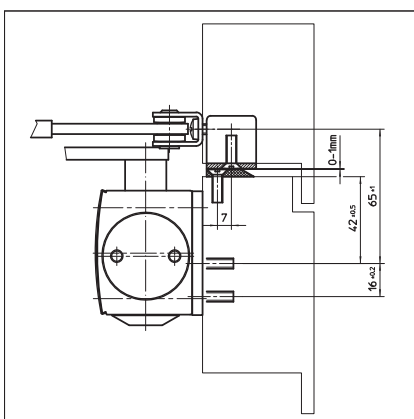


Montagematen voor linksdraaiende deur

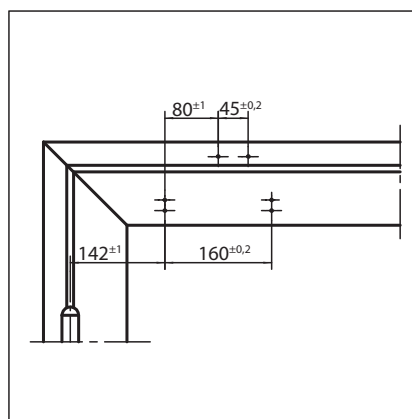


Montagematen voor rechtsdraaiende deur

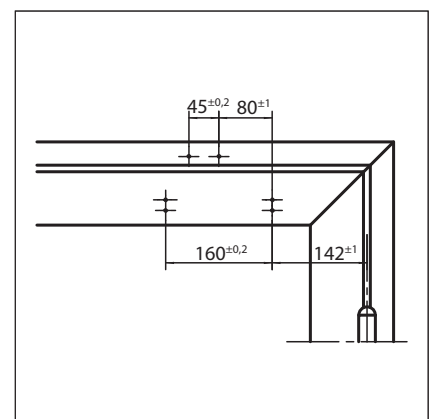
Montage met montageplaat



Doorsnede = Montage met montageplaat

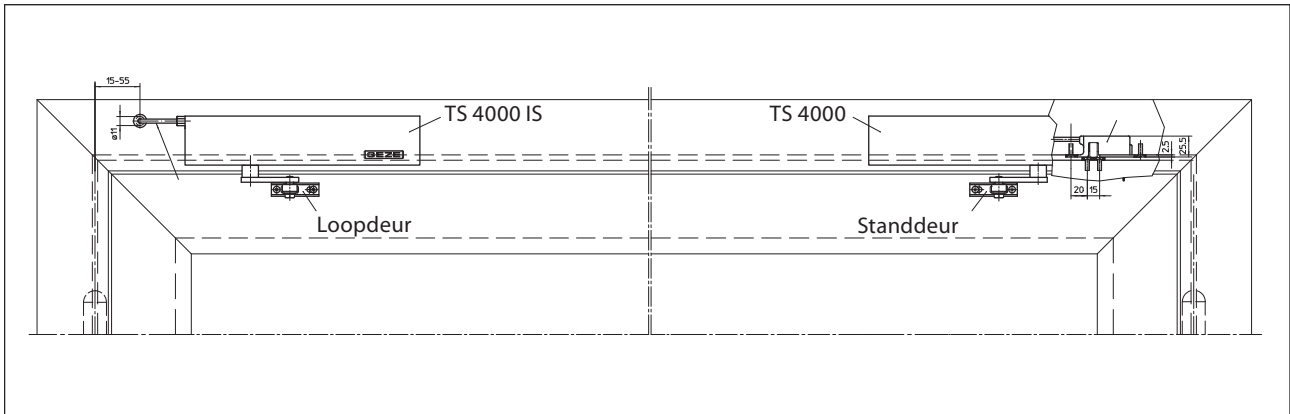


Montagematen voor linksdraaiende deur



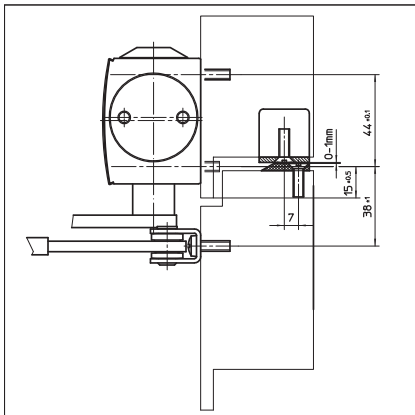
Montagematen voor rechtsdraaiende deur

Kopmontage/niet-scharnierzijde TS 4000 IS

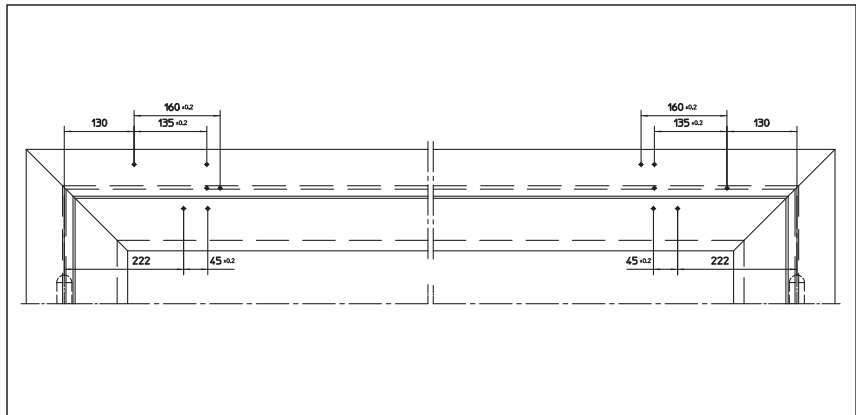


Voorbeeld voor montage van GEZE TS 4000 IS

Directe montage

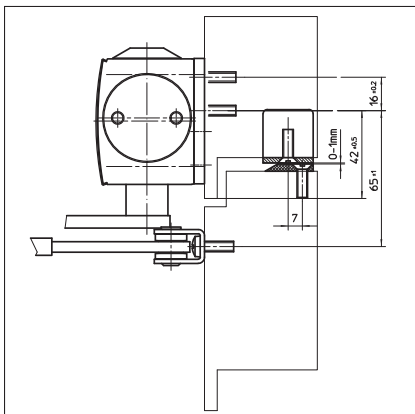


Doorsnede = Directe montage

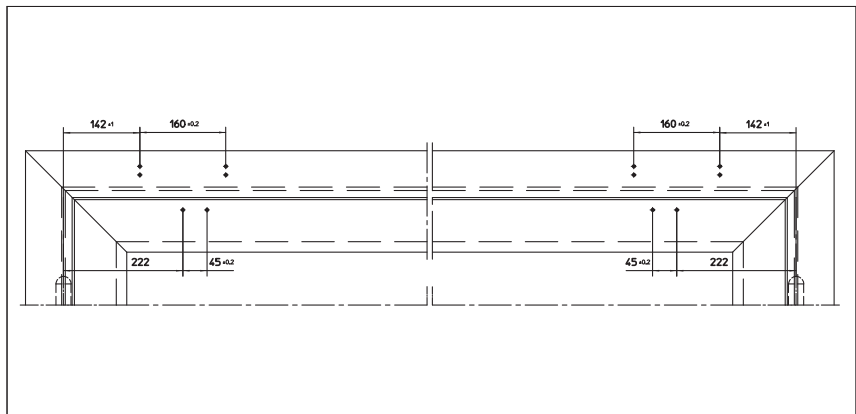


Montagematen voor rechtsdraaiende deur = loopdeur, linksdraaiende deur = standdeur

Montage met montageplaat

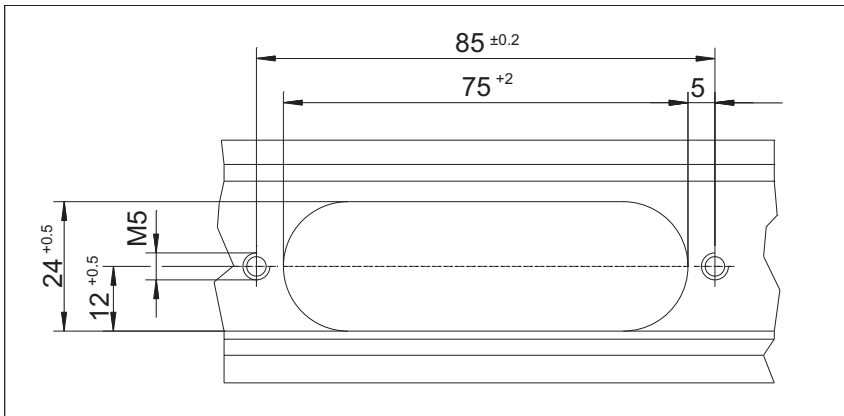


Doorsnede = Montage met montageplaat



Montagematen voor rechtsdraaiende deur = loopdeur, linksdraaiende deur = standdeur

Uitsparing voor ontkoppelmechanisme



GEZE TS 4000 IS - Bestelinformatie

Omschrijving	Uitvoering	Art.nr.	
GEZE TS 4000 IS deurdranger zwaarte EN 1-6 met geïntegreerde sluitvolgorderegeling (zonder ontkoppelmanoeuvre en schaararm)	zilverkleurig	102798	
	donkerbrons	102799	
	wit RAL 9016	102801	
	RAL-kleur ²⁾	102802	
GEZE TS 4000 deurdranger zwaarte EN 1-6 met openingsdemping (zonder schaararm)	zilverkleurig	102789	
	donkerbrons	102790	
	wit RAL 9016	102791	
Verlengde schaararm TS 4000/2000 voor kopmontage bij een dagkant van het kozijn 70-170 mm	RAL-kleur ²⁾	102792	
	zilverkleurig	102431	
	donkerbrons	102432	
Standaard schaararm TS 4000/2000	wit RAL 9016	102433	
	RAL-kleur ²⁾	102434	
	zilverkleurig	102421	
	donkerbrons	102422	
Montagemateriaal	wit RAL 9016	102423	
	rvs-kleurig ¹⁾	102426	
	RAL-kleur ²⁾	102425	
	10 mm	verzinkt	103548
	10 mm	zwart	103677
	15 mm	verzinkt	103549
Asverlengingen voor TS 4000/ TS 2000 met stervertanding, lengte:	15 mm	zwart	103678
	20 mm	verzinkt	103550
	20 mm	zwart	103679
	Boormal voor deurdranger TS 5000/4000/3000/2000		053134
Klemplaat voor deurdranger TS 5000/TS 4000 voor montage op glazen deuren	zilverkleurig	057126	
	donkerbrons	057127	
	wit RAL 9016	009491	
	RAL-kleur ²⁾	009494	
Montage- met contraplaat voor deurdranger TS 5000/TS 4000 voor montage op glazen deuren	zilverkleurig	007923	
	donkerbrons	007924	
	RAL-kleur ²⁾	007926	
Montageplaat voor TS 4000/2000 schaararm voor montage op smalle kozijnen	zilverkleurig	057109	
	RAL-kleur ²⁾	082506	
Montageplaat voor TS 4000/2000 schaararm voor montage van parallelarm	zilverkleurig	053318	
	donkerbrons	053319	
	RAL-kleur ²⁾	027460	
Montageplaat voor deurdranger TS 5000/4000 gatenpatroon volgens DIN EN 1154 bijlage 1	zilverkleurig	049185	
	donkerbrons	052351	
	wit RAL 9016	068627	
	verzinkt	057956	
Hoekmontageplaat voor deurdranger TS 5000/TS 4000 voor kopmontage aan de niet-scharnierzijde	RAL-kleur ²⁾	029176	
	zilverkleurig	049240	
	donkerbrons	052352	
	RAL-kleur ²⁾	104451	

GEZE SYSTEEM TS 4000 / TS 2000 / TS 1500/ TS 1000 C

Accessoires

Ontkoppelmechanisme voor sluitvolgorderegeling bij deurdranger TS 4000 IS / E-IS

Nr.1 deurbreedte 1200-1500 mm	058306
Nr.2 deurbreedte 1500-1800 mm	058307
Nr.3 deurbreedte 1800-2100 mm	058308
Nr.4 deurbreedte 2100-2400 mm	058309
Nr.5 deurbreedte 2400-2700 mm	058310
Nr.6 deurbreedte over 2700 mm	058311

1) Alleen voor droge ruimtes geschikt

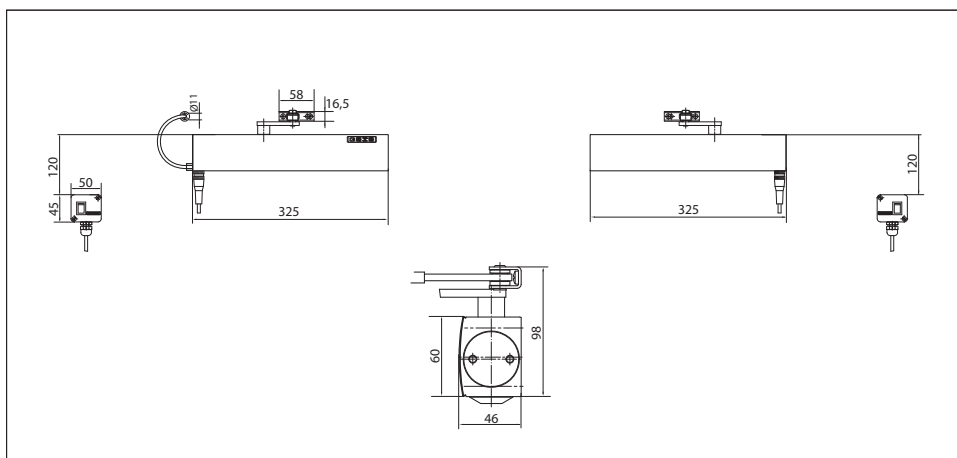
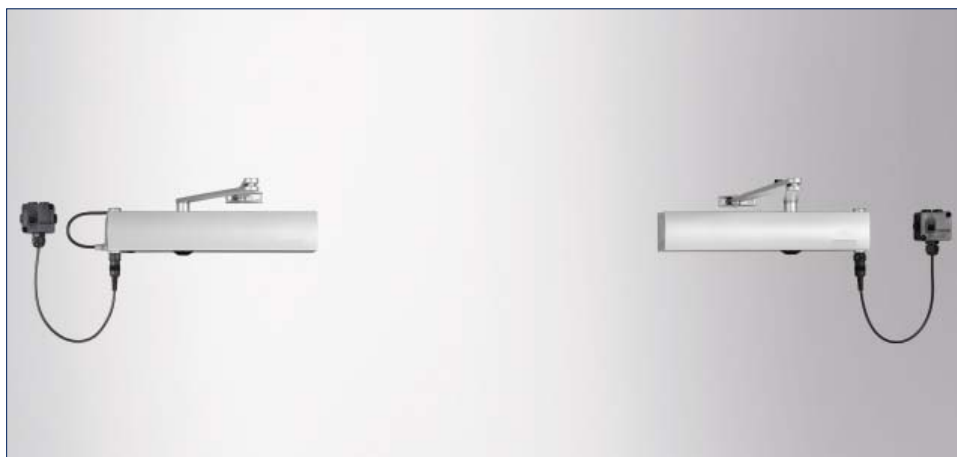
2) Toeslag voor speciale RAL-kleuren zie algemene informatie in de prijslijst

GEZE TS 4000 E-IS

Opbouwdeurdrangersysteem voor dubbele deuren met geïntegreerde sluitvolgorderegeling en elektrohydraulische vastzetting tot 2800 mm deurbreedte

Het opbouwdeurdrangersysteem TS 4000 E- IS (24 V DC) met geïntegreerde hydraulische sluitvolgorderegeling en elektrohydraulische vastzetting is toepasbaar voor rook- en brandwerende dubbele deuren. De geïntegreerde sluitvolgorderegeling met vandalisme bescherming tegen opzettelijke beschadiging, zorgen voor het juist sluiten van de deuren. Bij het sluiten blijft de loopdeur, via de sluitvolgorde regeling aangestuurd, in wachtpositie staan tot de standdeur gesloten is en daarna de loopdeur vrijgeeft. Zowel de sluitkracht, zwaarte 1 -6 volgens EN 1154 met optische zwaarte-indicatie als de temperatuursongevoelige sluitsnelheid is eenvoudig aan de voorzijde instelbaar. De eindslag wordt ingesteld via de schaarm.

GEZE TS 4000 E-IS



Toepassingen

- Voor dubbele deuren, deurbreedte tot 1400 mm
- Kan zonder wijziging op rechts- en linksdraaiende deuren worden toegepast
- Voor brand- en rookwerende deuren
- Standaardmontage op de deur/scharnierzijde, kopmontage/niet-scharnierzijde mogelijk

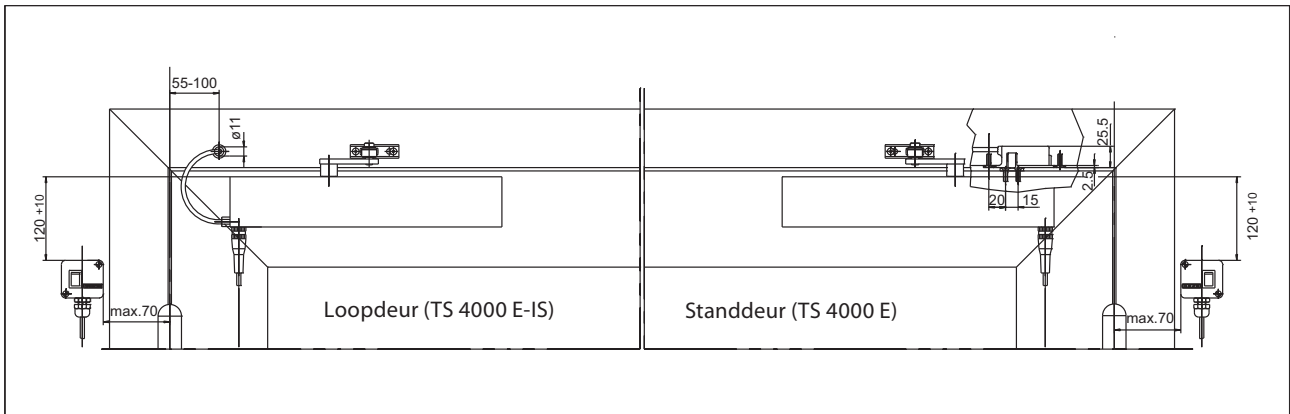
GEZE SYSTEEM TS 4000 / TS 2000 / TS 1500/ TS 1000 C

Technische gegevens deurdranger

Productkenmerken	Deurdranger GEZE TS 4000 E-IS	Deurdranger GEZE TS 4000 E
Sluitkracht volgens EN1154		1 - 6
Deurbreedte tot		1400 mm
Uitvoering DIN-L en DIN-R gelijk	•	•
Voedingsspanning		24V DC
Beschermingsgraad		IP 43
Product gekeurd volgens	Deurdranger gekeurd volgens EN1154 vastzeteenheid gekeurd volgens EN1155 Sluitvolgeregelaar gekeurd volgens EN1158	Deurdranger gekeurd volgens EN1154 vastzeteenheid gekeurd volgens EN1155
Voor brand- en rookwerende deuren	•	•
Montageplaat, gatenpatroon volgens EN1154 bijlage 1	•	•
Lengte		325 mm
Diepte		46 mm
Hoogte		60 mm
Funcities		
Sluitkracht instelbaar		traploos
Sluitsnelheid instelbaar	•	•
Eindslag instelbaar		via schaararm
Openingsdemping geïntegreerd		○
Positie instelling sluitkracht		aan de voorzijde
Optische zwaarte-indicatie	•	•
Veiligheidsventiel tegen vandalisme	•	•
Temperatuurongevoelige ventielen	•	•
Sluitvolgorderegeling geïntegreerd	•	
Vastzetting geïntegreerd		elektrisch
Vastzetpunt passeerbaar	•	•
Vastzethoek		80°-175°

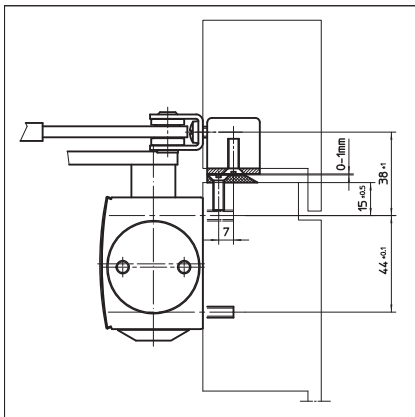
- = ja
- = nee

Montage op de deur/scharnierzijde TS 4000 E-IS

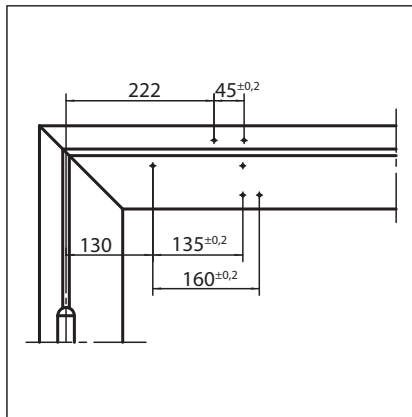


Voorbeeld voor montage van GEZE TS 4000 E-IS

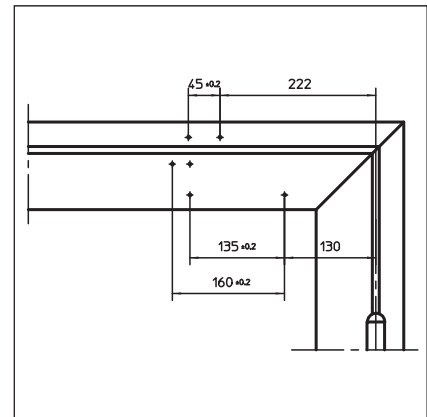
Directe montage



Doorsnede = Directe montage

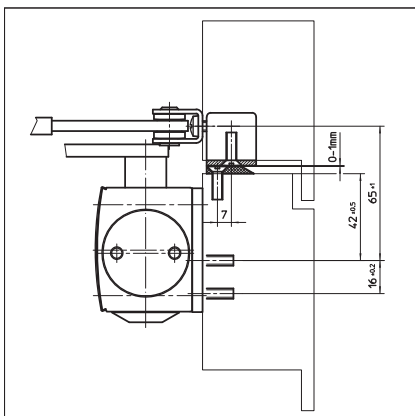


Montagematen voor linksdraaiende deur

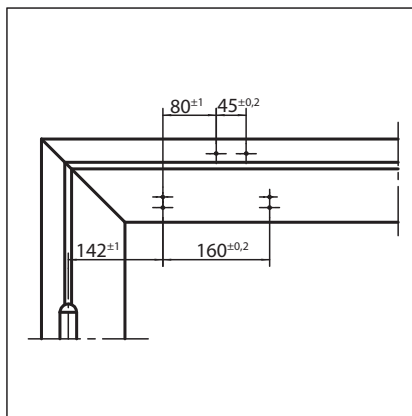


Montagematen voor rechtsdraaiende deur

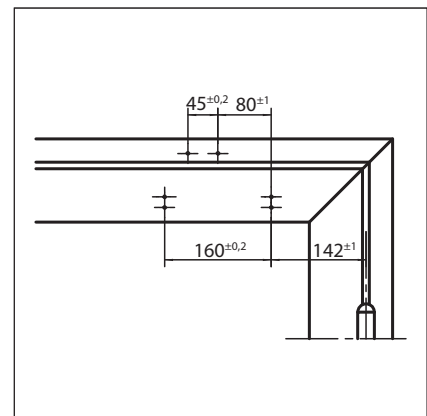
Montage met montageplaat



Doorsnede = Montage met montageplaat



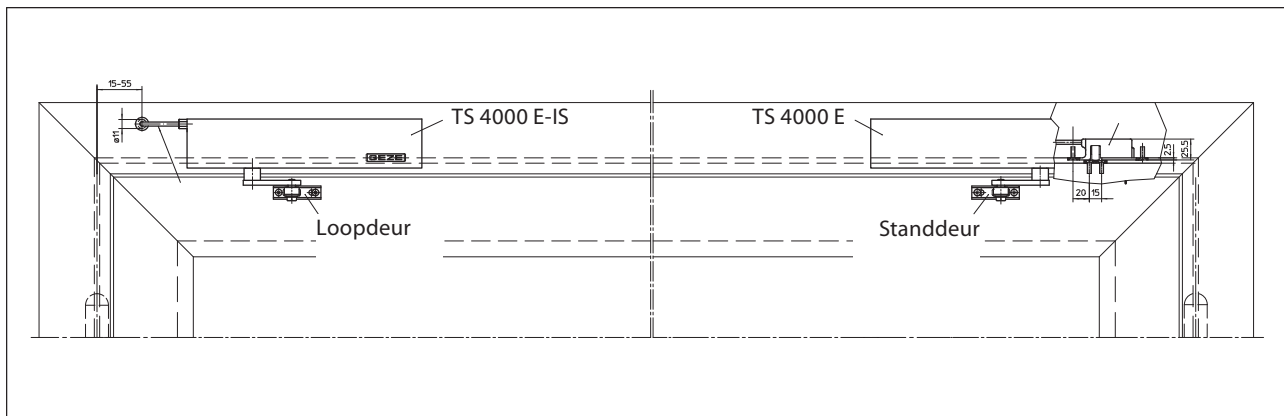
Montagematen voor linksdraaiende deur



Montagematen voor rechtsdraaiende deur

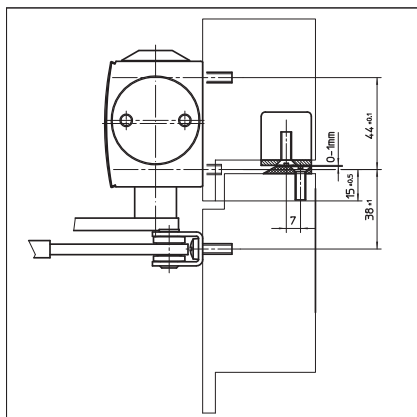
GEZE SYSTEEM TS 4000 / TS 2000 / TS 1500/ TS 1000 C

Kopmontage/niet-scharnierzijde TS 4000 E-IS

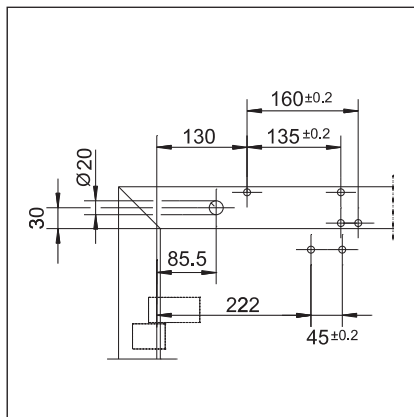


Voorbeeld voor montage van GEZE TS 4000 E-IS

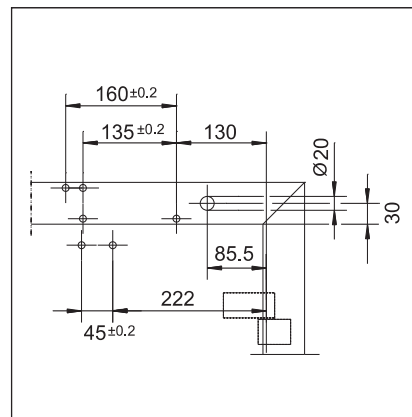
Directe montage



Doorsnede = Directe montage

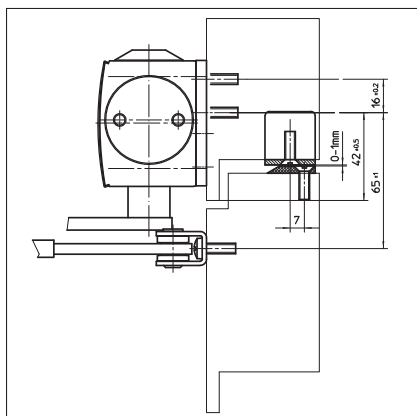


Montagematen voor rechtsdraaiende deur

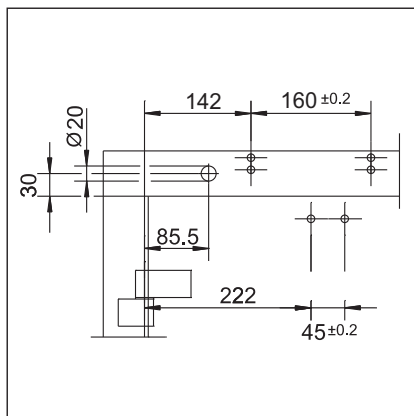


Montagematen voor linksdraaiende deur

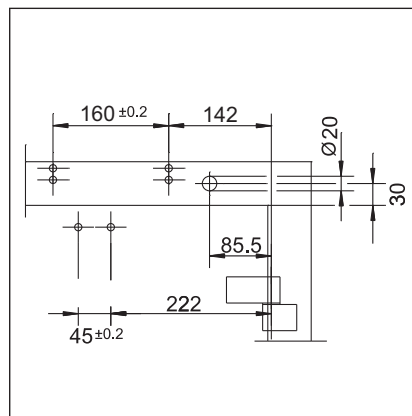
Montage met montageplaat



Doorsnede = Montage met montageplaat



Montagematen voor rechtsdraaiende deur



Montagematen voor linksdraaiende deur

Opbouw-deurdrangers met schaararm
TS 4000/ TS 2000/
TS 1500

GEZE SYSTEEM TS 4000 / TS 2000 / TS 1500/ TS 1000 C

GEZE TS 4000 E-IS - Bestelinformatie

Omschrijving	Uitvoering	Art.nr.
GEZE TS 4000 E deurdranger zwaarte EN 1-6, montage op de deur/scharnierzijde, met elektrohydraulische vastzetting en aansluitkastje (zonder schaararm)	zilverkleurig RAL-kleur ²⁾	105211 105212
GEZE TS 4000 E KM BG deurdranger zwaarte EN 1-6, kopmontage/niet-scharnierzijde, met elektrohydraulische vastzetting (zonder schaararm)	zilverkleurig RAL-kleur ²⁾	105213 105214
GEZE TS 4000 E-IS deurdranger zwaarte EN 1-6, montage op de deur/scharnierzijde, met elektrohydraulische vastzetting, aansluitkastje, geïntegreerde sluitvolgorderegeling en montageplaat (zonder ontkoppelmechanisme en schaararm)	zilverkleurig RAL-kleur ²⁾	105237 105238
GEZE TS 4000 E-IS KM BG deurdranger zwaarte EN 1-6, kopmontage/niet-scharnierzijde, met elektrohydraulische vastzetting, geïntegreerde sluitvolgorderegeling en montageplaat (zonder schaararm en aansluitkastje)	zilverkleurig RAL-kleur ²⁾	105239 105240
Verlengde schaararm TS 4000/2000 voor kopmontage bij een dagkant van het kozijn 70-170 mm	zilverkleurig	102431
	donkerbrons	102432
	wit RAL 9016	102433
	RAL-kleur ²⁾	102434
Standaard schaararm TS 4000/2000	zilverkleurig	102421
	donkerbrons	102422
	wit RAL 9016	102423
	rvs-kleurig ¹⁾	102426
	RAL-kleur ²⁾	102425
Montagemateriaal		
Asverlengingen voor TS 4000/ TS 2000 met stervertanding, lengte:	10 mm verzinkt	103548
	10 mm zwart	103677
	15 mm verzinkt	103549
	15 mm zwart	103678
	20 mm verzinkt	103550
	20 mm zwart	103679
Boormal voor deurdranger TS 5000/4000/3000/2000		053134
Montageplaat voor TS 4000/2000 schaararm voor montage op smalle kozijnen	zilverkleurig	057109
	RAL-kleur ²⁾	082506
Montageplaat voor TS 4000/2000 schaararm voor montage van parallelarm	zilverkleurig	053318
	donkerbrons	053319
	RAL-kleur ²⁾	027460
Montageplaat voor deurdranger TS 5000 EFS/RFS/EHY / 4000 E gatenpatroon volgens DIN EN 1154 bijlage 1	zilverkleurig RAL-kleur ²⁾	059107 100044

GEZE SYSTEEM TS 4000 / TS 2000 / TS 1500/ TS 1000 C

Accessoires

Ontkoppelmechanisme voor sluitvolgorderegeling bij deurdranger TS 4000 IS / E-IS/ R-IS	Nr.1 deurbreedte 1200-1500 mm	058306
	Nr.2 deurbreedte 1500-1800 mm	058307
	Nr.3 deurbreedte 1800-2100 mm	058308
	Nr.4 deurbreedte 2100-2400 mm	058309
	Nr.5 deurbreedte 2400-2700 mm	058310
	Nr.6 deurbreedte over 2700 mm	058311
GEZE rookmeldcentrale RSZ6 goedgekeurd voor alle GEZE vergrendelingen	zilverkleurig	099851
	donkerbrons	099857
	wit RAL 9016	099858
	rvs-kleurig ¹⁾	099856
GEZE rookschakelaar RS 5 voor plafondmontage en montage in de dag	RAL-kleur ²⁾	099859
	zilverkleurig	027052
	donkerbrons	028939
	wit RAL 9016	028940
	rvs-kleurig ¹⁾	028942
GEZE onderbrekingsschakelaar inbouw uitvoering, voor het handmatig uitschakelen van elektrisch bestuurbare deurdrangers en deurhoudmagneten	RAL-kleur ²⁾	028941
	alpine wit	116266
Opbouwdoos enkelvoudig voor onderbrekingsschakelaar		120503

1) Alleen voor droge ruimtes geschikt

2) Toeslag voor speciale RAL-kleuren zie algemene informatie in de prijslijst

GEZE TS 4000 R-IS

Opbouwdeurdrangersysteem voor dubbele deuren met geïntegreerde sluitvolgorderegeling, elektrohydraulische vastzetting en rookmeldcentrale tot 2800 mm deurbreedte

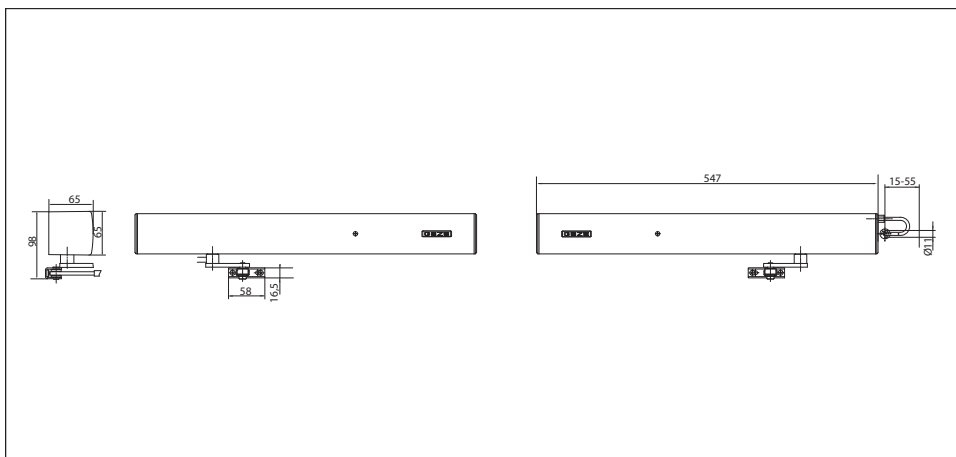
Het opbouwdeurdrangersysteem TS 4000 R-IS met geïntegreerde hydraulische sluitvolgorderegeling en elektrohydraulische vastzetting en geïntegreerde rookcentrale is toepasbaar voor rook- en brandwerende dubbele deuren. Bij brand wordt de rookmelder geactiveerd door de rook en activeert de deurdrangers waardoor de deuren veilig, zelfstandig sluiten. De geïntegreerde sluitvolgorderegeling zorgt voor het juist sluiten van de deuren. Bij het sluiten blijft de loopdeur, via de sluitvolgorderegeling aangestuurd, in wachtpositie staan tot de standdeur gesloten is en daarna de loopdeur vrijgeeft.

De elektrohydraulische vastzetting is traploos instelbaar van 80 tot 175 graden volgens EN 1155. Zowel de sluitkracht, zwaarte 1-6 volgens EN 1154 met optische zwaarte-indicatie als de temperatuursongevoelige sluitsnelheid is eenvoudig aan de voorzijde instelbaar. De eindslag wordt ingesteld via de schaaramen.

Speciale uitvoering:

- GEZE deurdranger TS 4000 R-IS tweede apparaat
TS 4000 R tweede apparaat word geleverd zonder rookmeldcentrale en netdeel voor directe aansluiting aan de TS 4000 R-IS, hierdoor ontstaat een mooie design oplossing. Dit product is vlg EN 1154 en EN 1155 getest.

GEZE TS 4000 R-IS



Toepassingen

- Voor dubbele deuren, deurbreedte tot 1400 mm
- Kan zonder wijziging op rechts- en linksdraaiende deuren worden toegepast
- Voor brand- en rookwerende deuren
- Standaardmontage: kopmontage/niet-scharnierzijde
- Kopmontage/scharnierzijde met glijrail mogelijk, sluitkracht EN3, voor rook- en brandwerende deuren niet toegestaan

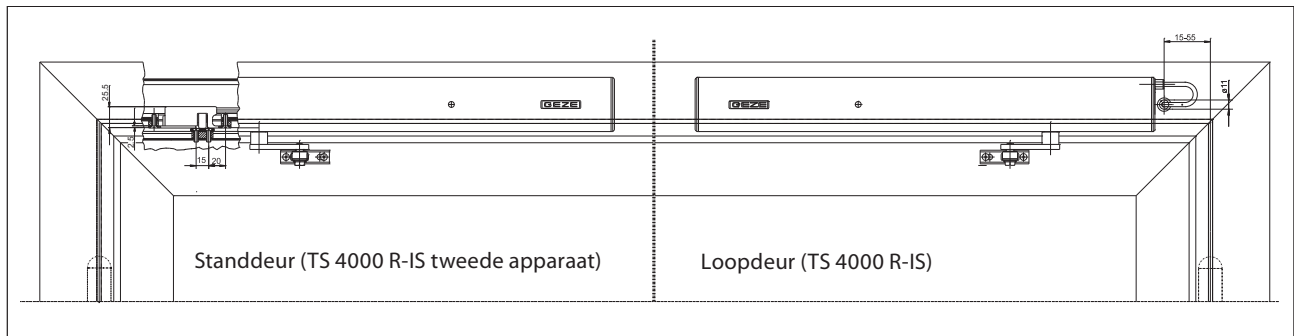
GEZE SYSTEEM TS 4000 / TS 2000 / TS 1500/ TS 1000 C

Technische gegevens deurdranger

Productkenmerken	Deurdranger GEZE TS 4000 R-IS KM BG	Tweede apparaat deurdranger GEZE TS 4000 R-IS KM BG
Sluitkracht volgens EN1154		1 - 6
Deurbreedte tot		1400 mm
Uitvoering DIN-L en DIN-R gelijk	•	•
Voedingsspanning	230 V 50 Hz	24 V
Beschermingsgraad		IP 20
Product gekeurd volgens	deurdranger gekeurd volgens EN1154 vastzetenheid gekeurd volgens EN1155 sluitvolgeregelaar gekeurd volgens EN1158 als vastzetvoorziening toegestaan door de DIBt	deurdranger gekeurd volgens EN1154 vastzetenheid gekeurd volgens EN1155
Voor brand- en rookwerende deuren	•	•
Montageplaat, gatenpatroon volgens EN1154 bijlage 1	•	•
Lengte		547 mm
Diepte		65 mm
Hoogte		65 mm
Funcities		
Sluitkracht instelbaar		traploos
Sluitsnelheid instelbaar	•	•
Eindslag instelbaar		via schaararm
Openingsdemping geïntegreerd		○
Positie instelling sluitkracht		aan de voorzijde
Optische zwaarte-indicatie	•	•
Veiligheidsventiel tegen vandalisme	•	•
Temperatuurgevoelige ventielen	•	•
Sluitvolgorderegeling geïntegreerd	•	
Vastzetting geïntegreerd		elektrisch
Vastzethoek		80°-175°
Vastzetpunt passeerbaar	•	•
Rookschakelaar geïntegreerd	•	
met optische bedrijfsweergave	•	
met vervuilingindicatie	•	
met aanpassing van de alarmgrens	•	
Voeding geïntegreerd	•	

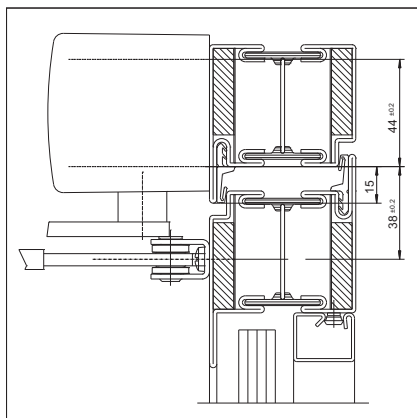
- = ja
- = nee

Kopmontage/niet-scharnierzijde TS 4000 R-IS

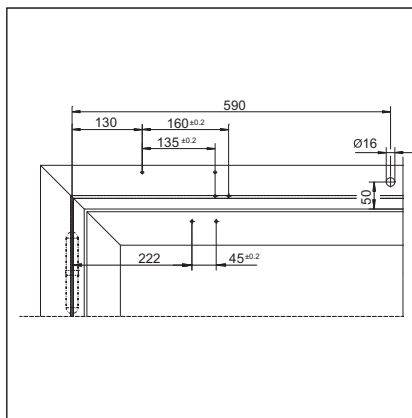


Voorbeeld voor montage van GEZE TS 4000 R-IS

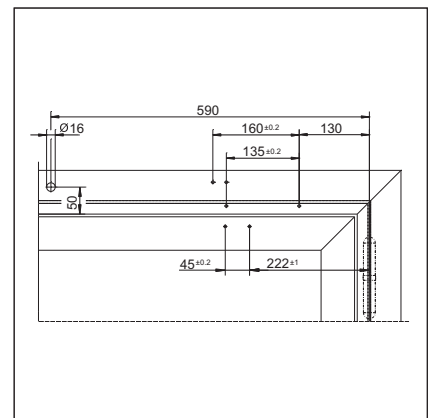
Directe montage



Doorsnede = Directe montage

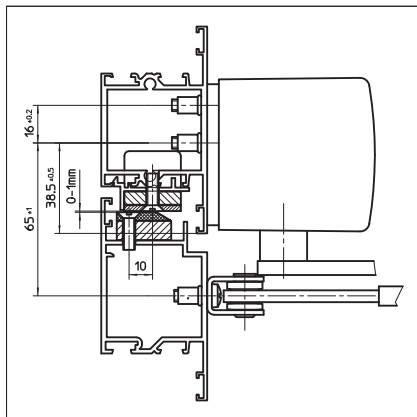


Montagematen voor rechtsdraaiende deur

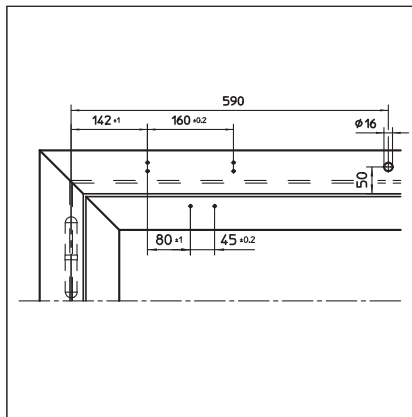


Montagematen voor linksdraaiende deur

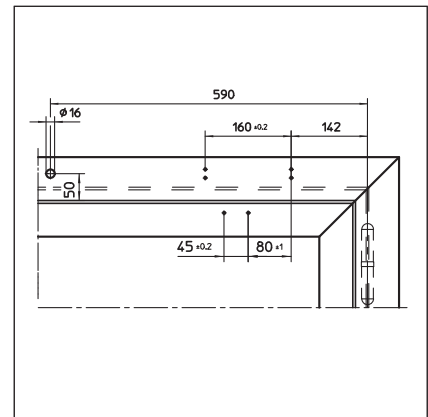
Montage met montageplaat



Doorsnede = Montage met montageplaat

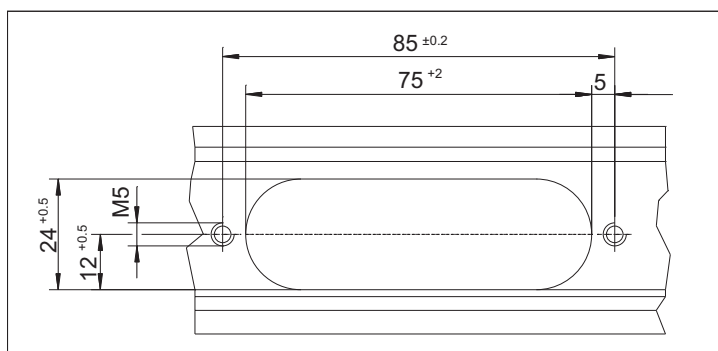


Montagematen voor rechtsdraaiende deur



Montagematen voor linksdraaiende deur

Uitsparing voor ontkoppelmechanisme



GEZE SYSTEEM TS 4000 / TS 2000 / TS 1500/ TS 1000 C

GEZE TS 4000 R-IS - Bestelinformatie

Omschrijving	Uitvoering	Art.nr.
GEZE TS 4000 R-IS KM BG deurdranger	zilverkleurig	105244
zwaarte EN 1-6, kopmontage/niet-scharnierzijde, met geïntegreerde sluitvolgorderegeling, elektrohydraulische vastzetting en rookmeldcentrale (zonder schaararm en ontkoppelmechanisme)	RAL-kleur ²⁾	105245
GEZE TS 4000 R-IS KM BG deurdranger – tweede apparaat	zilverkleurig	105246
zwaarte EN 1-6, kopmontage/niet-scharnierzijde, met elektrohydraulische vastzetting (zonder rookmeldcentrale en schaararm)	RAL-kleur ²⁾	105247
Verlengde schaararm TS 4000/2000 voor kopmontage bij een dagkant van het kozijn 70-170 mm	zilverkleurig	102431
	donkerbrons	102432
	wit RAL 9016	102433
	RAL-kleur ²⁾	102434
Standaard schaararm TS 4000/2000	zilverkleurig	102421
	donkerbrons	102422
	wit RAL 9016	102423
	rvs-kleurig ¹⁾	102426
	RAL-kleur ²⁾	102425
Montagemateriaal		
Montageplaat voor deurdranger TS 5000 RFS KM/ 4000 R en R-IS gatenpatroon volgens DIN EN 1154 bijlage 1	zwart	058808
Accessoires		
Ontkoppelmechanisme voor sluitvolgorderegeling bij deurdranger TS 4000 IS/ E-IS/ R-IS	Nr.1 deurbreedte 1200-1500 mm	058306
	Nr.2 deurbreedte 1500-1800 mm	058307
	Nr.3 deurbreedte 1800-2100 mm	058308
	Nr.4 deurbreedte 2100-2400 mm	058309
	Nr.5 deurbreedte 2400-2700 mm	058310
	Nr.6 deurbreedte over 2700 mm	058311
GEZE rookschakelaar RS 5 voor plafondmontage en montage in de dag	zilverkleurig	027052
	donkerbrons	028939
	wit RAL 9016	028940
	rvs-kleurig ¹⁾	028942
	RAL-kleur ²⁾	028941
GEZE onderbrekingsschakelaar inbouw uitvoering, voor het handmatig uitschakelen van elektrisch bestuurbare deurdrangers en deurhoudmagneten	alpine wit	116266
Opbouwdoos enkelvoudig voor onderbrekingsschakelaar		120503

1) Alleen voor droge ruimtes geschikt

2) Toeslag voor speciale RAL-kleuren zie algemene informatie in de prijslijst

GEZE TS 4000 Tandem

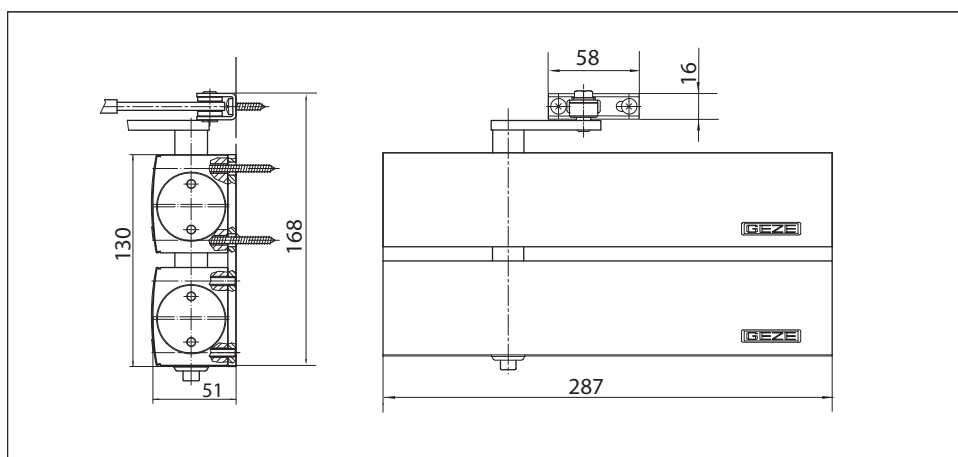
Opbouwdeurdranger met schaararm voor enkele deuren en poorten breder dan 1600 mm of een zeer hoog deurgewicht

Combinatie van een TS 4000 EN 5-7 en een TS 4000 EN 1-6 op een montageplaat met een gemeenschappelijke as. Sluitkracht > EN 7, voor gebruik bij zeer grote en zware deuren of poorten. De individuele producten zijn getest volgens EN 1154.

Speciale uitvoering:

- GEZE TS 4000 Tandem uitvoering voor natte ruimte
Zoals de TS 4000 Tandem, echter met speciale vernikkelde drangeras, lagerafdichting en RVS-schroeven voor vochtige ruimtes.

GEZE TS 4000 Tandem



Toepassingen

- Voor enkelwerkende deuren, deurbreedte > 1600 mm
- Kan op rechts- en linksdraaiende deuren worden toegepast (wijziging noodzakelijk)
- Voor brand- en rookwerende deuren
- Standaardmontage op de deur/scharnierzijde, kopmontage/niet-scharnierzijde mogelijk
- Parallelarm montage op de deur/niet-scharnierzijde mogelijk

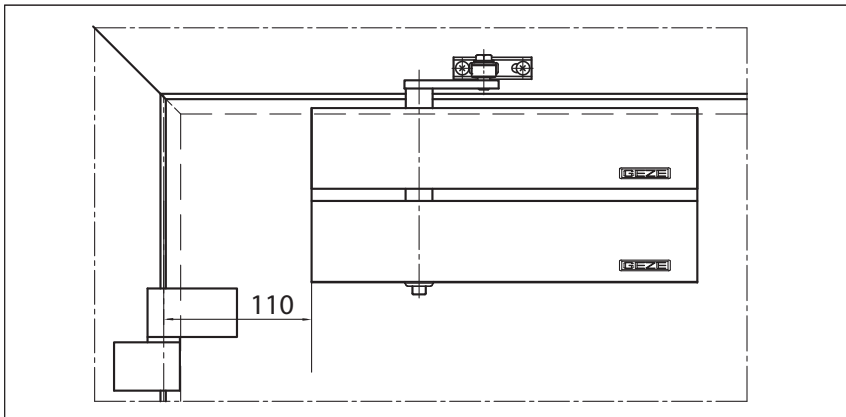
GEZE SYSTEEM TS 4000 / TS 2000 / TS 1500/ TS 1000 C

Technische gegevens deurdranger

Productkenmerken	Compleet pakket GEZE TS 4000 Tandem
Uitvoering DIN-L en DIN-R gelijk	•
Product gekeurd volgens	deurdranger gekeurd volgens EN1154
Voor brand- en rookwerende deuren	•
Montageplaat, gatenpatroon volgens EN1154 bijlage 1	•
Lengte	287 mm
Diepte	51 mm
Hoogte	130 mm
Funcities	
Sluitkracht instelbaar	traploos
Sluitsnelheid instelbaar	•
Eindslag instelbaar	via schaararm
Openingsdemping geïntegreerd	hydraulisch instelbaar
Positie instelling sluitkracht	aan de voorzijde
Optische zwaarte-indicatie	•
Veiligheidsventiel tegen vandalisme	•
Temperatuurgevoelige ventielen	•

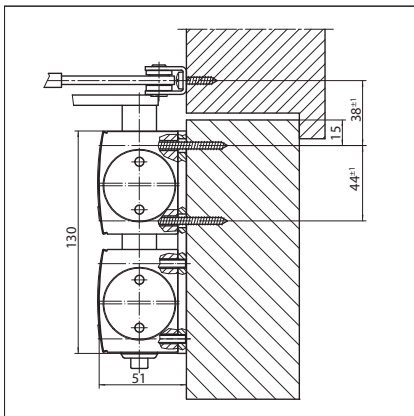
- = ja
- = nee

Montage op de deur/scharnierzijde TS 4000 Tandem

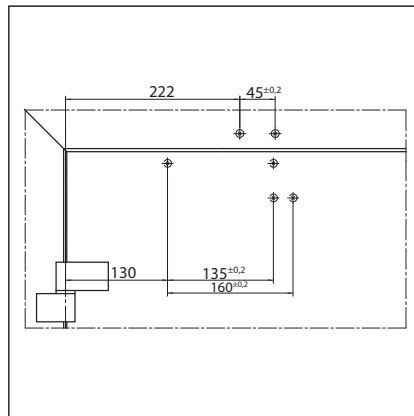


Voorbeeld voor montage van GEZE TS 4000 Tandem

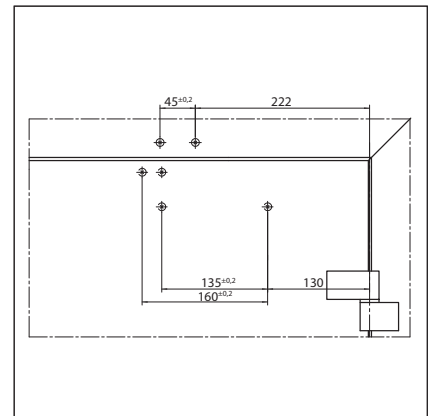
Directe montage



Doorsnede = Directe montage

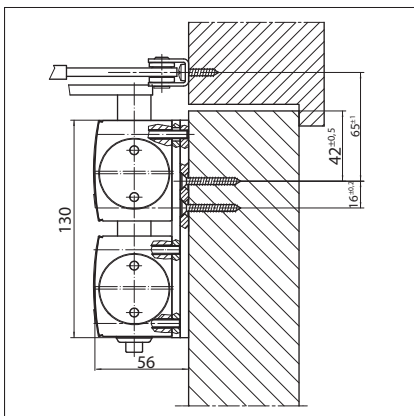


Montagematen voor linksdraaiende deur

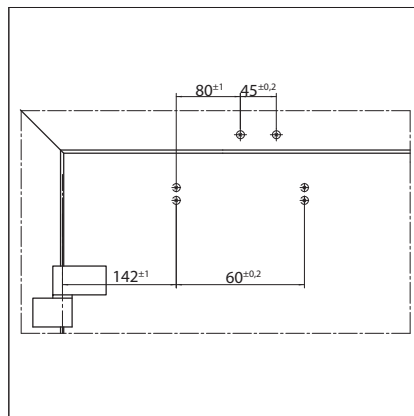


Montagematen voor rechtsdraaiende deur

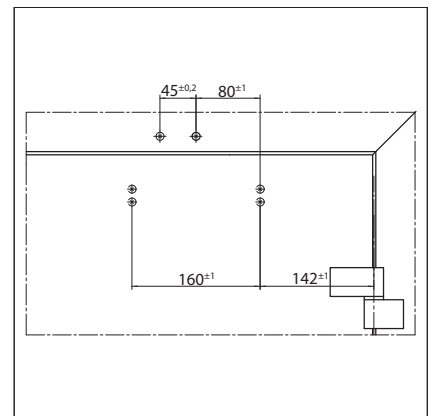
Montage met montageplaat



Doorsnede = Montage met montageplaat



Montagematen voor linksdraaiende deur



Montagematen voor rechtsdraaiende deur

GEZE SYSTEEM TS 4000 / TS 2000 / TS 1500/ TS 1000 C

GEZE TS 4000 Tandem - Bestelinformatie

Omschrijving	Uitvoering	Art.nr.
GEZE TS 4000 Tandem – compleet pakket met openingsdemping, met standaard schaararm	zilverkleurig	102841
	RAL-kleur ¹⁾	116186
Verlengde schaararm TS 4000/2000 voor kopmontage bij een dagkant van het kozijn 70-170 mm	zilverkleurig	102431
	donkerbrons	102432
	wit RAL 9016	102433
	RAL-kleur ¹⁾	102434
GEZE TS 4000 Tandem uitvoering voor natte ruimte - compleet pakket met openingsdemping, speciaal beschermd tegen corrosie met rvs-schroeven en accessoires, met standaard schaararm	zilverkleurig	120105
Montagemateriaal		
Asverlengingen voor TS 4000/ TS 2000 met stervertanding, lengte:	10 mm verzinkt	103548
	10 mm zwart	103677
	15 mm verzinkt	103549
	15 mm zwart	103678
	20 mm verzinkt	103550
	20 mm zwart	103679
Boormal voor deurdranger TS 5000/4000/3000/2000		053134
Montageplaat voor TS 4000/2000 schaararm voor montage op smalle kozijnen	zilverkleurig	057109
	RAL-kleur ¹⁾	082506
Montageplaat voor TS 4000/2000 schaararm voor montage van parallelarm	zilverkleurig	053318
	donkerbrons	053319
	RAL-kleur ¹⁾	027460
Montageplaat voor deurdranger TS 4000 Tandem gatenpatroon volgens DIN EN 1154 bijlage 1	zilverkleurig	105119
	RAL-kleur ¹⁾	116189

¹⁾ Toeslag voor speciale RAL-kleuren zie algemene informatie in de prijslijst

Afdekkappen voor GEZE deurdranger

Voor de opbouw-deurdranger TS 2000 en TS 4000 kan een afdekkap in de volgende kleuren worden geleverd:

- zilverkleurig



- donkerbrons



- wit RAL 9016



- messing, gepolijst



- rvs



Extra RAL-kleuren op aanvraag.

Productinformatie over deurdrangers

Volgens de in de Duitse wet op de product-aansprakelijkheid gedefinieerde aansprakelijkheid van de fabrikant voor zijn producten (§ 4 ProdHaftG) dient met de volgende informatie over deursluiters voor deuren rekening te worden gehouden. Niet naleving ontheft de fabrikant van zijn aansprakelijkheid.

1) Productinformatie en gebruik overeenkomstig bestemming

Deursluiters in de zin van deze definitie zijn bedoeld om deuren, nadat deze met de hand zijn geopend, weer te sluiten. Het sluiten geschiedt instelbaar hydraulisch gedempt. De vereiste sluitkracht voor deuren is vastgelegd in EN 1154. Voor afwijkende toepassingen zijn de gegevens van de fabrikant bepalend. Deursluiters kunnen worden gebruikt op gemonteerde deuren van metaal, hout of kunststof, of een combinatie van deze materialen. Bij brand- en rookwerende deuren of andere gestandaardiseerde zelfsluitende deuren zijn de wijze van montage en de positie exact voorgeschreven. Afwijkingen voldoen niet aan „gebruik overeenkomstig de bestemming“.

Bij gebruik van deursluiters overeenkomstig de bestemming wordt uitgaande van in 't lood geplaatste en lichtlopende deuren en op de voorgeschreven wijze geplaatste deursluiters. Montage en instelling dienen vakkundig volgens de fabrieksgegevens te geschieden.

Bij bijzonder ongunstige plaatselijke omstandigheden (invloed van wind) dienen deursluiters met een grotere sluitkracht te worden gebruikt.

Met name bij deuren die naar buiten draaien en blootstaan aan de wind, moeten deursluiters met openingsdemping worden gebruikt. De openingsdemping helpt mee aan de bescherming van mensen, deurelementen, aangrenzende muren en voorwerpen zonder de openingshoek te beperken. Als gezien de bouwtechnische situatie niet kan worden voorkomen dat de deur vlak bij het scharnier tegen het kozijn slaat, dient er een buff er te worden geplaatst om de maximale openingshoek te beperken. Geopend vastzetten van een deur is alleen mogelijk met een ingebouwde vastzetinrichting. Bij brand- en rookwerende deuren moeten de voorzieningen zijn goedgekeurd door het „Institut für Bautechnik“ (er dient rekening te worden gehouden met de geschiktheid van de deur).

Deursluiters zijn niet geschikt voor onbeschutte plaatsing in de buitenlucht, voor gebruik in een agressieve, corrosie bevorderende omgeving of voor gebruik bij extreem hoge of lage temperaturen.

Zorg dat er na plaatsing van de cementbakken voor vloerveren geen vuil meer bij kan komen. Indien vloerveren zijn blootgesteld aan binnendringend water, b.v. in natteruimtes of bij buitendeuren die niet zijn beschermd tegen de regen, vul dan de ruimte tussen de cementkast en het huis van de deursluiters op met een geschikte vulpasta.

Houdt u bij de montage en inbedrijfstelling van deursluiters aan de wettelijke voorschriften.

2) Verkeerd gebruik

Van verkeerd gebruik - dus gebruik van het product dat niet overeenkomstig de bestemming is - van deursluiters is met name sprake, indien:

- het sluiten wordt belemmerd door obstakels in het sluitbereik, b.v. door wiggen, aanlopende deuren, schurende tochtstrippen enz.;
- er sprake is van verkeerde of ondeskundige montage en/of instelling;
- men zijn hand steekt tussen kozijn en deur (gevaar voor verwonding);

- indien boven de toegezegde eigenschappen wordt verwacht dat de deursluiters - bijv. bij storm of bij abnormale over- of onderdruk op de deur - normaal werkt;
- de deursluiters voor andere doeleinden wordt gebruikt dan voor het sluiten van deuren;
- de gekozen zwaarte van de sluiters niet in overeenstemming is met de aanbevelingen van de producent.

3) Productfuncties

Indien de prestaties van een product niet concreet zijn omschreven in de catalogi, prospectussen, handleidingen enz., dienen speciale eisen met de fabrikant te worden besproken en door de fabrikant te worden goedgekeurd.

De normen van EN 1154 zijn bepalend. In deze normen zijn alle basiseisen en bijkomende eisen uitgebreid vastgelegd. De deugdelijkheid van deursluiters is o.a. afhankelijk van de frequentie en de manier van gebruik, van invloeden van de omgeving en van het onderhoud. Een deursluiters moet worden vervangen zo gauw hij niet meer perfect en betrouwbaar functioneert.

4) Onderhoud

Controleer de onderdelen van een deursluiters die van belang zijn voor de betrouwbaarheid regelmatig op vastzitten en slijtage. Draai bevestigingsschroeven aan en vervang defecte onderdelen. Daarnaast dient minstens, afhankelijk van soort en gebruik van de deur, jaarlijks het volgende onderhoud te worden verricht:

- smeren van alle bewegende delen aan de arm;
- bij deursluiters met speciale functies (vastzetvoorzieningen / vastzetinstallaties) dient u zich te houden aan de wettelijke controles en onderhoudsbeurten;
- controle van de instelling van de sluiters, b.v. de sluitsnelheid;
- controle of de deur licht loopt.

Gebruik nooit reinigingsmiddelen met corrosie bevorderende of beschadigende bestanddelen.

5) Verplichting tot informatie en instructie

Om te voldoen aan de verplichting tot informatie en instructie staan de ontwerper, vakhandelaar, verwerker, opdrachtgever en gebruiker de volgende middelen ter beschikking:

- catalogi en prospectussen;
- bestekomschrijvingen, offertes;
- handleidingen, montagetekeningen, gebruiksaanwijzingen,
- normen;
- advisering door de buitendienst.

Voor een juist gebruik, goed functioneren en het onderhoud van deursluiters op draaideuren

- zijn architecten en ontwerpers verplicht, de vereiste productinformatie op te vragen en zich er aan te houden;
- is de vakhandelaar verplicht, zich te houden aan de productinformatie en mededelingen in de prijslijst en met name alle vereiste aanwijzingen op te vragen en aan de verwerkers door te geven;
- zijn verwerkers verplicht zich te houden aan alle productinformatie en deze door te geven aan opdrachtgevers en gebruikers.

GEZE GmbH
P.O. Box 1363
71226 Leonberg
Germany

GEZE Service GmbH NL Südwest
 Reinhold-Vöster-Straße 25
 71229 Leonberg
 Tel. +49 (0) 7152-92 33 34

GEZE GmbH
Reinhold-Vöster-Straße 21-29
71229 Leonberg
Germany
Telefon +49 (0) 7152-203-0
Telefax +49 (0) 7152-203-310
www.geze.com

GEZE Service GmbH NL Nord-Ost
 Bühringstraße 8
 13086 Berlin (Weissensee)
 Tel. +49 (0) 30-47 02 17 32

Germany
 GEZE Sonderkonstruktionen GmbH
 Planken 1
 97944 Boxberg-Schweigern
 Tel. +49 (0) 7930-92 94-0
 Fax +49 (0) 7930-92 94-10
 E-Mail: sk.de@geze.com

GEZE Service GmbH NL West
 Nordsternstraße 65
 45329 Essen
 Tel. +49 (0) 201-8 30 82 16

GEZE Service GmbH NL Mitte
 Feldbergstrasse 59
 61440 Oberursel
 Tel. +49 (0) 6171-63 61 03

GEZE GmbH
 Niederlassung Nord/Ost
 Bühringstraße 8
 13086 Berlin (Weissensee)
 Tel. +49 (0) 30-47 89 90-0
 Fax +49 (0) 30-47 89 90-17
 E-Mail: berlin.de@geze.com

GEZE Service GmbH NL Süd
 Keltnering 10
 85658 Eggening
 Tel. +49 (0) 8095-87 13 61

Austria
 GEZE Austria
 Wiener Bundesstrasse 85
 A-5300 Hallwang
 Tel: +43/6225/87180
 Fax: +43/6225/87180-299
 E-Mail: austria.at@geze.com

GEZE GmbH
 Niederlassung West
 Nordsternstraße 65
 45329 Essen
 Tel. +49 (0) 201-83 082-0
 Fax +49 (0) 201-83 082-20
 E-Mail: essen.de@geze.com

Baltic States
 GEZE GmbH Baltic States office
 Dzelzavas iela 120 S
 1021 Riga
 Tel. +371 (0) 67 89 60 35
 Fax +371 (0) 67 89 60 36
 E-Mail: office-latvia@geze.com

GEZE GmbH
 Niederlassung Mitte
 Adenauerallee 2
 61440 Oberursel (b. Frankfurt)
 Tel. +49 (0) 6171-63 610-0
 Fax +49 (0) 6171-63 610-1
 E-Mail: frankfurt.de@geze.com

Benelux
 GEZE Benelux B.V.
 Leemkuil 1
 Industrierrein Kapelbeemd
 5626 EA Eindhoven
 Tel. +31 (0) 40-26 290-80
 Fax +31 (0) 40-26 290-85
 E-Mail: benelux.nl@geze.com

GEZE GmbH
 Niederlassung Süd
 Breitwiesenstraße 8
 71229 Leonberg
 Tel. +49 (0) 7152-203-594
 Fax +49 (0) 7152-203-438
 E-Mail: leonberg.de@geze.com

Bulgaria
 GEZE Bulgaria - Trade
 Representative Office
 61 Pirinski Prohod, entrance „B“,
 4th floor, office 5,
 1680 Sofia
 Tel. +359 (0) 24 70 43 73
 Fax +359 (0) 24 70 62 62
 E-Mail: office-bulgaria@geze.com

China
 GEZE Industries (Tianjin) Co., Ltd.
 Shuangchenzhong Road
 Beichen Economic Development
 Area (BEDA)
 Tianjin 300400, P.R. China
 Tel. +86 (0) 22-26 97 39 95-0
 Fax +86 (0) 22-26 97 27 02
 E-Mail: Sales-info@geze.com.cn

GEZE Industries (Tianjin) Co., Ltd.
 Branch Office Shanghai
 Unit 25N, Cross Region Plaza
 No 899, Ling Ling Road,
 XuHui District
 200030 Shanghai, P.R. China
 Tel. +86 (0) 21-523 40 960
 Fax +86 (0) 21-644 72 007
 E-Mail: chinasales@geze.com.cn

GEZE Industries (Tianjin) Co., Ltd.
 Branch Office Guangzhou
 Room 17C3
 Everbright Bank Building, No.689
 Tian He Bei Road
 510630 Guangzhou
 P.R. China
 Tel. +86 (0) 20-38 73 18 42
 Fax +86 (0) 20-38 73 18 34
 E-Mail: chinasales@geze.com.cn

GEZE Industries (Tianjin) Co., Ltd
 Branch Office Beijing
 Room 1001, Tower D
 Sanlitun SOHO
 No. 8, Gongti North Road,
 Chaoyang District
 100027 Beijing, P.R.China
 Tel. +86 (0) 10-59 35 93 00
 Fax +86 (0) 10-59 35 93 22
 E-Mail: chinasales@geze.com.cn

France
 GEZE France S.A.R.L.
 ZAC de l'Orme Rond
 RN 19
 77170 Servon
 Tel. +33 (0) 1-60 62 60-70
 Fax +33 (0) 1-60 62 60-71
 E-Mail: france.fr@geze.com

Hungary
 GEZE Hungary Kft.
 Bartók Béla út 105-113.
 Budapest
 H-1115
 Tel. +36 (1) 481 4670
 Fax +36 (1) 481 4671
 E-Mail: office-hungary@geze.com

Iberia
 GEZE Iberia S.R.L.
 Pol. Ind. El Pla
 C/Comerc, 2-22, Nave 12
 08980 Sant Feliu de Llobregat
 (Barcelona)
 Tel. +34 (0) 9-02 19 40 36
 Fax +34 (0) 9-02 19 40 35
 E-Mail: info@geze.es

India
 GEZE India Private Ltd.
 MF 2 & 3, Guindy Industrial Estate
 Ekkattuthangal
 Chennai 600 097
 Tamilnadu
 Tel. +91 (0) 44 30 61 69 00
 Fax +91 (0) 44 30 61 69 01
 E-Mail: office-india@geze.com

Italy
 GEZE Italia Srl
 Via Giotto, 4
 20040 Cambiago (MI)
 Tel. +39 (0) 29 50 695-11
 Fax +39 (0) 29 50 695-33
 E-Mail: italia.it@geze.com

GEZE Engineering Roma Srl
 Via Lucrezia Romana, 91
 00178 Roma
 Tel. +39 (0) 6-72 65 311
 Fax +39 (0) 6-72 65 3136
 E-Mail: roma@geze.biz

Poland
 GEZE Polska Sp.z o.o.
 ul. Annapol 21
 03-236 Warszawa
 Tel. +48 (0) 22 440 4 440
 Fax +48 (0) 22 440 4 400
 E-Mail: geze.pl@geze.com

Romania
 GEZE Romania s.r.l.
 IRIDE Business Park,
 Str. Dimitrie Pompeiu nr. 9-9a,
 Building 10, Level 2, Sector 2,
 020335 Bucharest
 Tel.: +40 (0) 21 25 07 750
 Fax: +40 (0) 21 25 07 750
 E-Mail: office-romania@geze.com

Russian Federation
 GEZE GmbH Representative
 Office Russia
 Kolodesnij pereulok3, str. 25
 Office Nr. 5201-5203
 107076 Moskau
 Tel. +7 (0) 49 55 89 90 52
 Fax +7 (0) 49 55 89 90 51
 E-Mail: office-russia@geze.com

Scandinavia - Sweden
 GEZE Scandinavia AB
 Mallslingan 10
 Box 7060
 18711 Täby, Sweden
 Tel. +46 (0) 8-7323-400
 Fax +46 (0) 8-7323-499
 E-Mail: sverige.se@geze.com

Scandinavia - Norway
 GEZE Scandinavia AB avd. Norge
 Industriveien 34 B
 2073 Dal
 Tel. +47 (0) 639-57 200
 Fax +47 (0) 639-57 173
 E-Mail: norge.se@geze.com

Scandinavia - Finland
 Branch office of GEZE Scandinavia AB
 Herrlantie 824
 Postbox 20
 15871 Hollola
 Tel. +358 (0) 10-40 05 100
 Fax +358 (0) 10-40 05 120
 E-Mail: finland.se@geze.com

Scandinavia - Denmark
 GEZE Danmark
 Branch office of GEZE Scandinavia AB
 Märkærvej 13 J-K
 2630 Taastrup
 Tel. +45 (0) 46-32 33 24
 Fax +45 (0) 46-32 33 26
 E-Mail: danmark.se@geze.com

South Africa
 DCLSA Distributors (Pty) Ltd.
 118 Richards Drive, Halfway House,
 Ext 111
 P.O. Box 7934, Midrand 1685
 Tel. +27 (0) 1131 58 286
 Fax +27 (0) 1131 58 261
 E-Mail: info@dclsa.co.za

Switzerland
 GEZE Schweiz AG
 Bodenackerstrasse 79
 4657 Dulliken
 Tel. +41 (0) 62-28 55 400
 Fax +41 (0) 62-28 55 401
 E-Mail: schweiz.ch@geze.com

Turkey
 GEZE GmbH Türkiye - İstanbul
 İrtibat Bürosu
 Ataşehir Bulvarı, Ata 2/3
 Plaza Kat: 9 D: 84 Ataşehir
 Kadıköy / İstanbul
 Tel. + 90 (0) 21 64 55 43 15
 Fax + 90 (0) 21 64 55 82 15
 E-Mail: office-turkey@geze.com

Ukraine
 GEZE Ukraine TOV
 ul. Viskoznaya, 17,
 Building 93-B, Office 12
 02094 Kiev
 Tel./Fax +38 (0) 44 501 22 25
 Tel. +38 (0) 44 499 77 25
 E-Mail: office-ukraine@geze.com

United Arab Emirates/GCC
 GEZE Middle East
 P.O. Box 17903
 Jebel Ali Free Zone
 Dubai
 Tel. +971 (0) 4-88 33 112
 Fax +971 (0) 4-88 33 240
 E-Mail: geze@emirates.net.ae

United Kingdom
 GEZE UK Ltd.
 Blenheim Way
 Fradley Park
 Lichfield
 Staffordshire WS13 8SY
 Tel. +44 (0) 1543 44 30 00
 Fax +44 (0) 1543 44 30 01
 E-Mail: info.uk@geze.com

GEZE-VERTEGENWOORDIGER