



Assembly instructions
Instrucciones de montaje

One side system

pag. 2

Back to back system

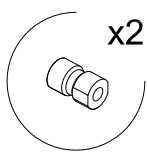
pag. 4

info@viefe.com
T +34 938584029

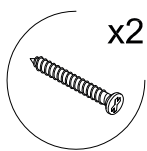


 viefe.com

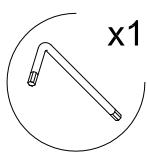
Content / Contenido:



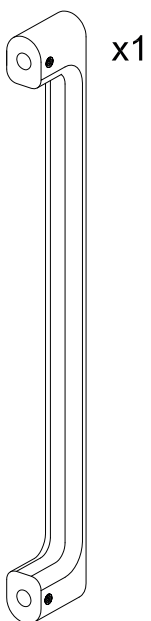
x2



x2



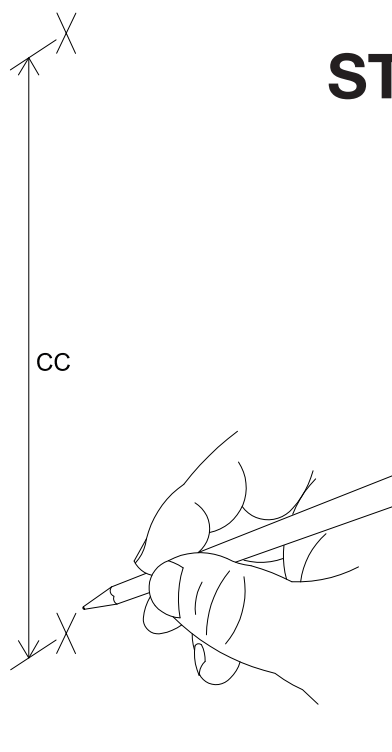
x1



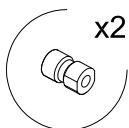
x1

Assembly instructions
Instrucciones de montaje

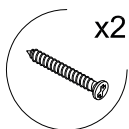
STEP 01



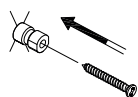
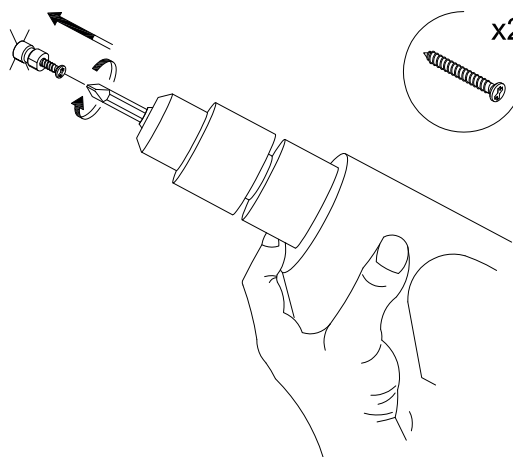
STEP 02



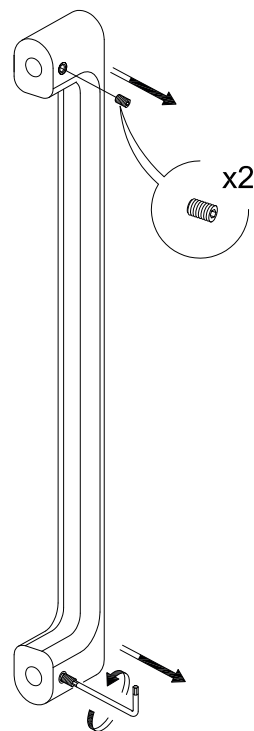
x2



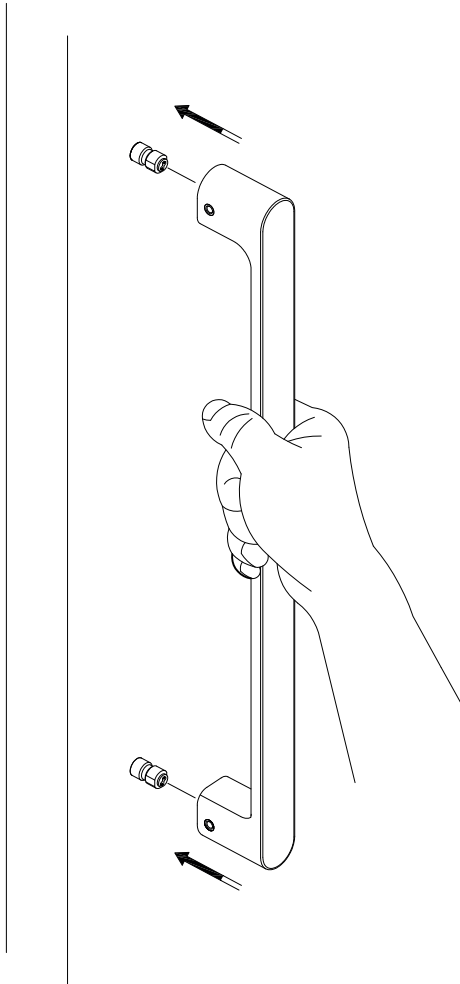
x2



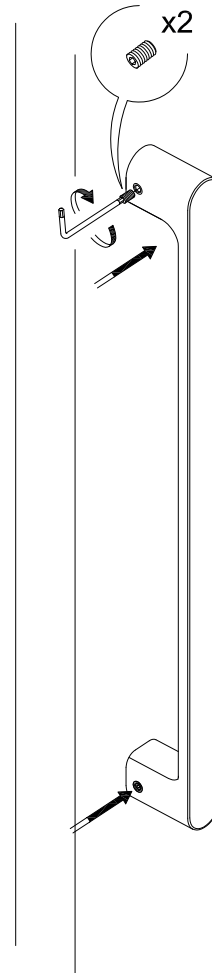
STEP 03



STEP 04



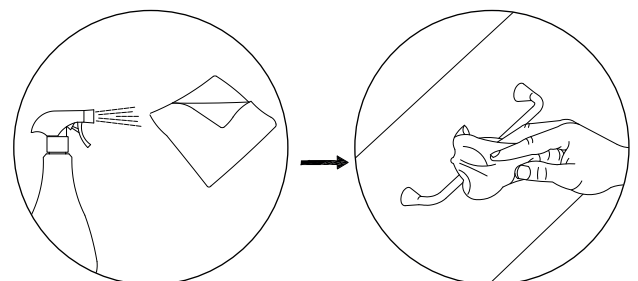
STEP 05



Cleaning process / Limpieza

Clean the surface using a soft and wet cloth with water or nonabrasive cleaning product (neutral). Then dry the surface with a clean dry cloth.

Limpiar la superficie usando un trapo suave y húmedo con agua o producto no abrasivo de limpieza (neutro) y secar la superficie con un trapo suave y seco.



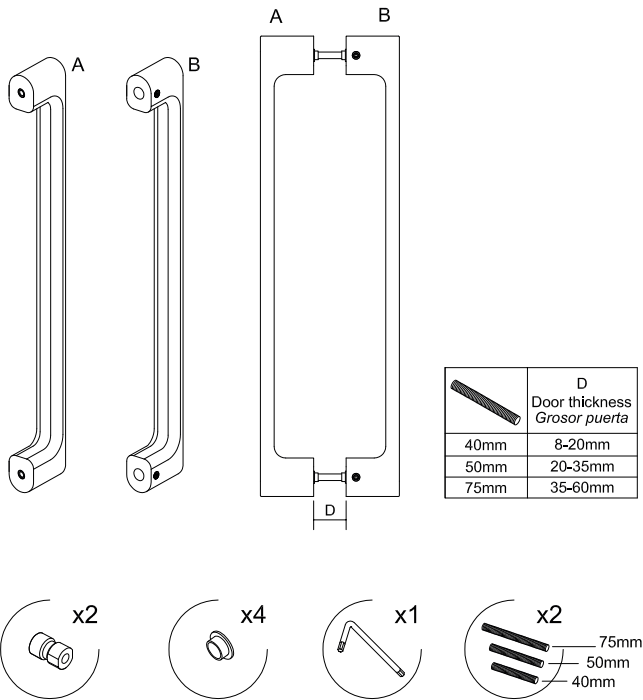
⚠ Do not use any abrasive product (pH different than 7) / No usar ningún producto abrasivo (pH diferente a 7)

info@viefe.com
T +34 938584029

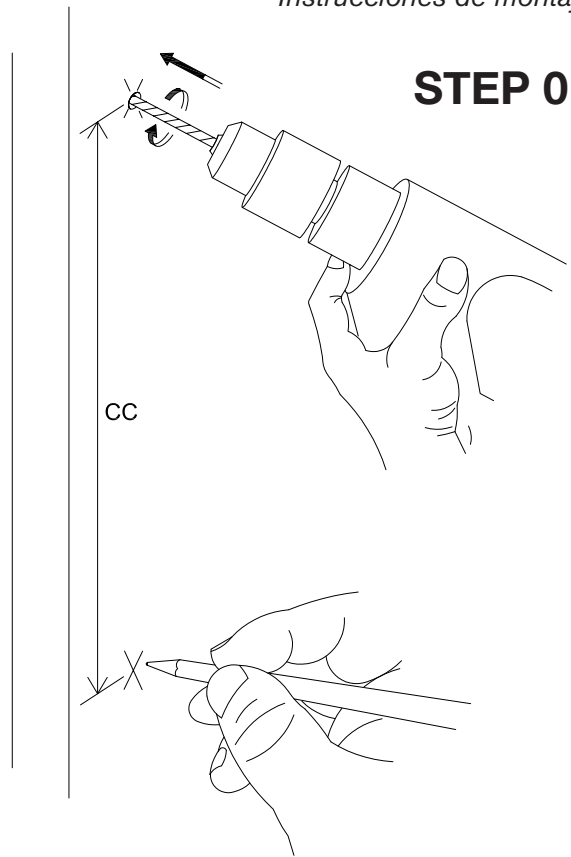


BACK TO BACK SYSTEM

Content / Contenido:

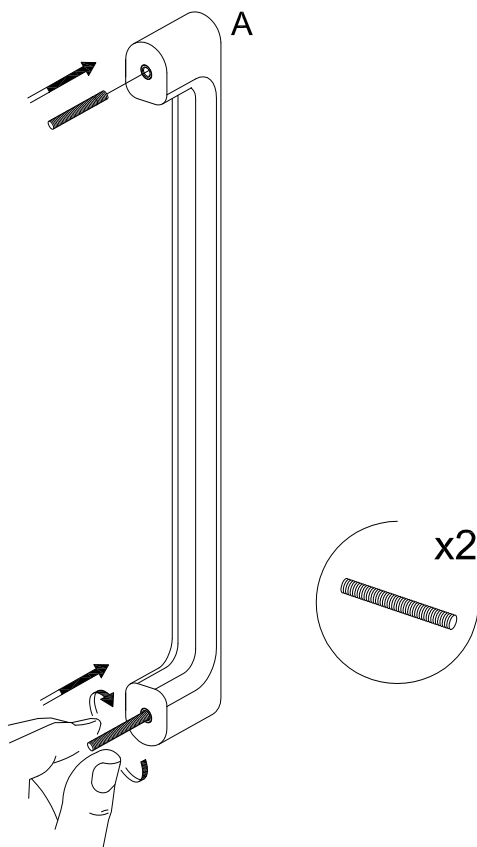


STEP 01

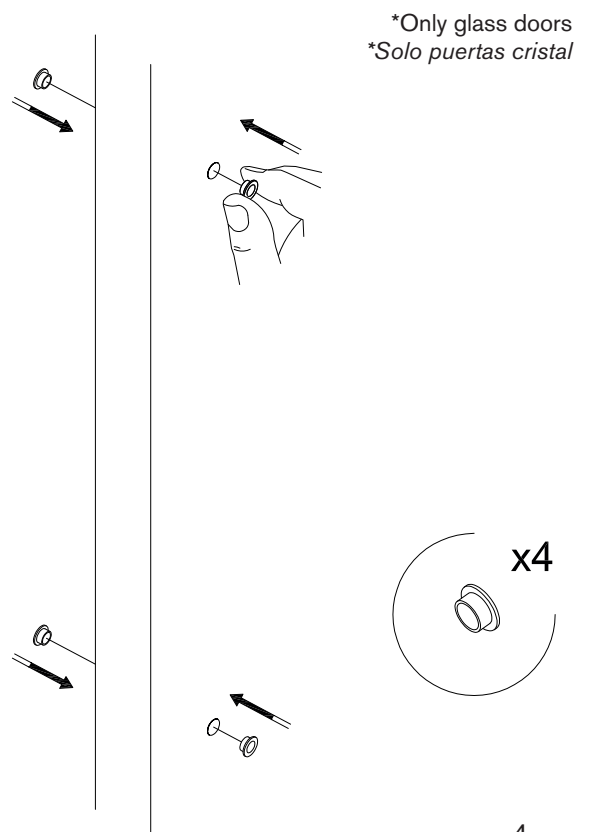


Holes / Agujeros: \varnothing 6mm
Glass doors / Puerta cristal: \varnothing 11,5mm

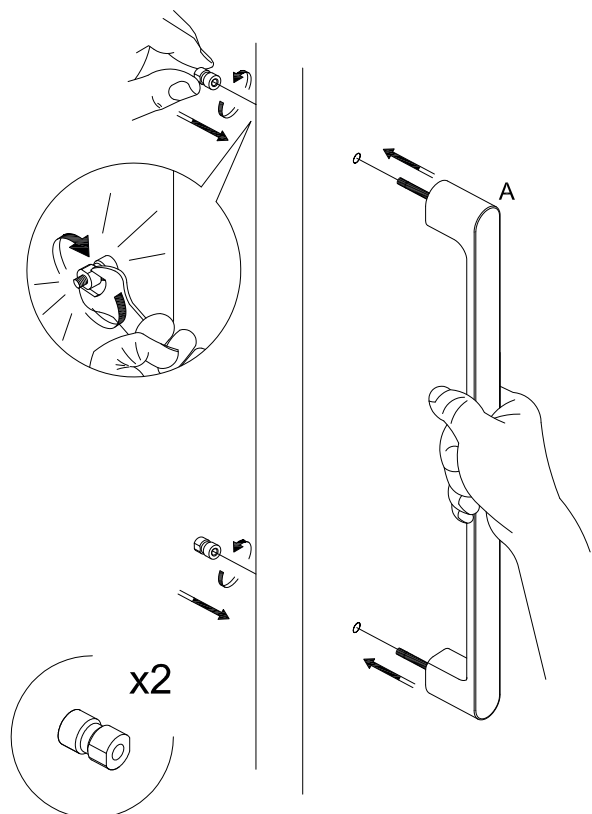
STEP 02



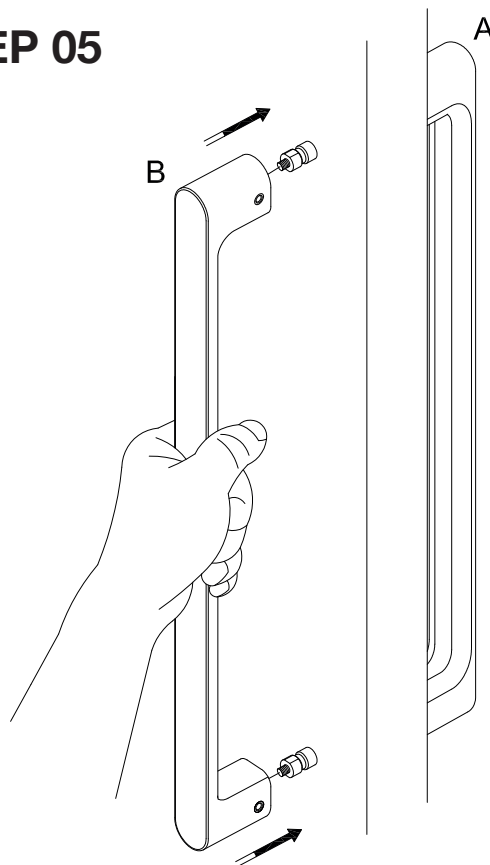
STEP 03*



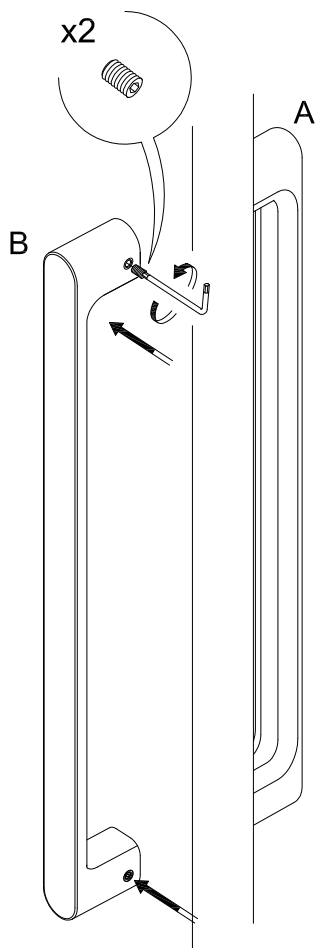
STEP 04



STEP 05



STEP 06

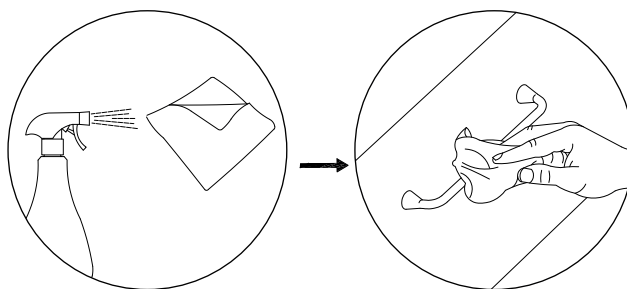


Cleaning process / Limpieza

Clean the surface using a soft and wet cloth with water or nonabrasive cleaning product (neutral). Then dry the surface with a clean dry cloth.

Limpia la superficie usando un trapo suave y húmedo con agua o producto no abrasivo de limpieza (neutro) y secar la superficie con un trapo suave y seco.

⚠ Do not use any abrasive product (pH different than 7)
No usar ningún producto abrasivo (pH diferente a 7)



info@viefe.com
T +34 938584029



🌐 viefe.com