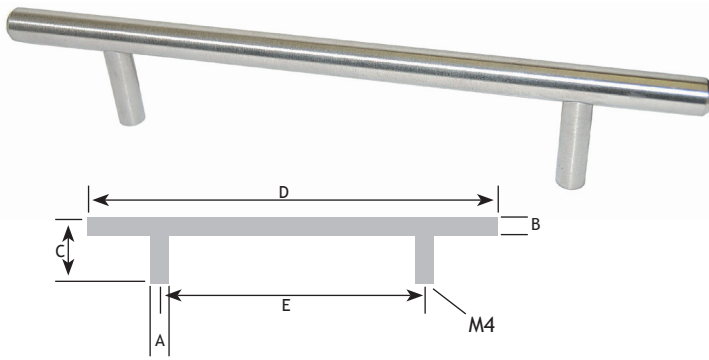


# MODERN BESLAG

GREPEN IN RVS



## T-greep ø 10 mm

### AFMETINGEN

### CODE

A	B	C	D	E		
8 mm	10 mm	35 mm	192 mm	128 mm	rvs	8390-0191
8 mm	10 mm	35 mm	224 mm	160 mm	rvs	8390-0224
8 mm	10 mm	35 mm	256 mm	192 mm	rvs	8390-0255
8 mm	10 mm	30 mm	148 mm	96 mm	rvs	8390-0148
8 mm	10 mm	30 mm	184 mm	128 mm	rvs	8390-0184
8 mm	10 mm	30 mm	216 mm	160 mm	rvs	8390-0216
8 mm	10 mm	30 mm	248 mm	192 mm	rvs	8390-0248
8 mm	10 mm	30 mm	376 mm	320 mm	rvs	8390-0376
8 mm	10 mm	30 mm	452 mm	384 mm	rvs	8390-0452
8 mm	10 mm	30 mm	548 mm	480 mm	rvs	8390-0548

## T-greep ø 12 mm

### AFMETINGEN (2 VOETEN)

### CODE

A	B	C	D	E		
10 mm	12 mm	30 mm	176 mm	96 mm	rvs	8391-0176
10 mm	12 mm	30 mm	208 mm	128 mm	rvs	8391-0208
10 mm	12 mm	30 mm	220 mm	160 mm	rvs	8391-0220
10 mm	12 mm	30 mm	240 mm	160 mm	rvs	8391-0240
10 mm	12 mm	30 mm	260 mm	180 mm	rvs	8391-0260
10 mm	12 mm	30 mm	272 mm	192 mm	rvs	8391-0272
10 mm	12 mm	30 mm	304 mm	224 mm	rvs	8391-0304
10 mm	12 mm	30 mm	310 mm	230 mm	rvs	8391-0310
10 mm	12 mm	30 mm	345 mm	256 mm	rvs	8391-0345
10 mm	12 mm	30 mm	360 mm	280 mm	rvs	8391-0360
10 mm	12 mm	30 mm	368 mm	288 mm	rvs	8391-0368
10 mm	12 mm	30 mm	400 mm	320 mm	rvs	8391-0400
10 mm	12 mm	30 mm	410 mm	330 mm	rvs	8391-0410
10 mm	12 mm	30 mm	432 mm	352 mm	rvs	8391-0432
10 mm	12 mm	30 mm	460 mm	380 mm	rvs	8391-0460
10 mm	12 mm	30 mm	464 mm	384 mm	rvs	8391-0464
10 mm	12 mm	30 mm	510 mm	430 mm	rvs	8391-0510
10 mm	12 mm	30 mm	560 mm	480 mm	rvs	8391-0560
10 mm	12 mm	30 mm	595 mm	480 mm	rvs	8391-0595
10 mm	12 mm	30 mm	610 mm	530 mm	rvs	8391-0610
10 mm	12 mm	30 mm	710 mm	630 mm	rvs	8391-0710
10 mm	12 mm	30 mm	720 mm	640 mm	rvs	8391-0720
10 mm	12 mm	30 mm	794 mm	672 mm	rvs	8391-0794
10 mm	12 mm	30 mm	795 mm	736 mm	rvs	8391-0795

### AFMETINGEN (3 VOETEN)

10 mm	12 mm	30 mm	816 mm	736 mm	rvs	8391-0816
10 mm	12 mm	30 mm	1500 mm	1400 mm	rvs	8391-1500
10 mm	12 mm	30 mm	810 mm	730 mm	rvs	8391-0810
10 mm	12 mm	30 mm	910 mm	830 mm	rvs	8391-0910
10 mm	12 mm	30 mm	1040 mm	960 mm	rvs	8391-1040
10 mm	12 mm	30 mm	1095 mm	960 mm	rvs	8391-1095
10 mm	12 mm	30 mm	1520 mm	1440 mm	rvs	8391-1520