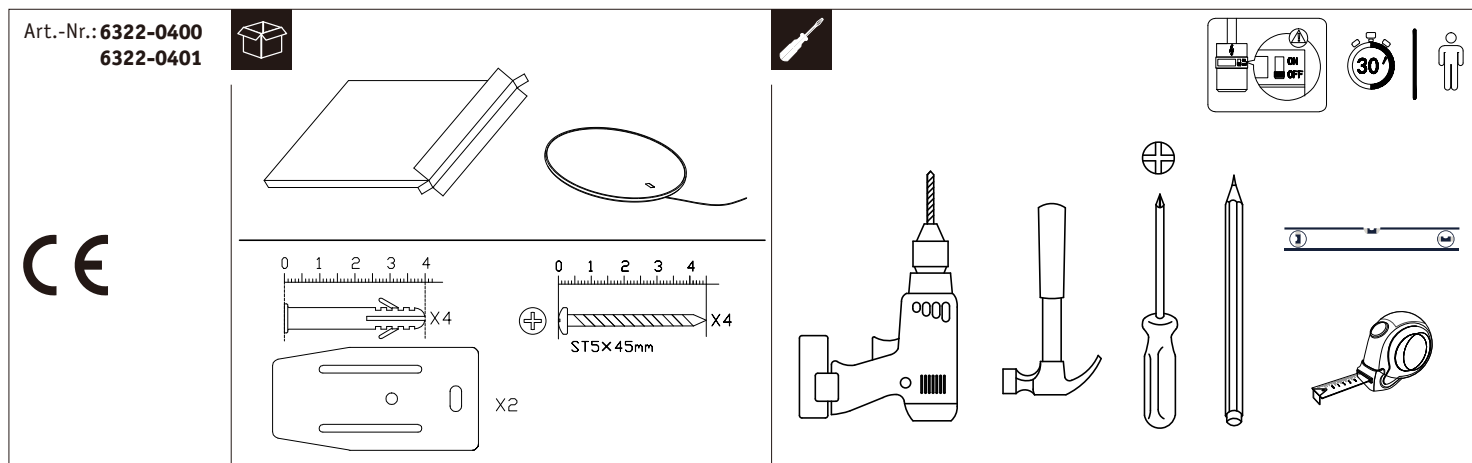


Installationsanleitung: 6322-0400/6322-0401 abstimmbarer LED Badezimmerspiegel
Instructions pour l'installation : 6322-0400/6322-0401 Miroir de salle de bains LED Rotatif
Montage instructies: 6322-0400/6322-0401 LED badkamerspiegel met instelbare Kelvin en

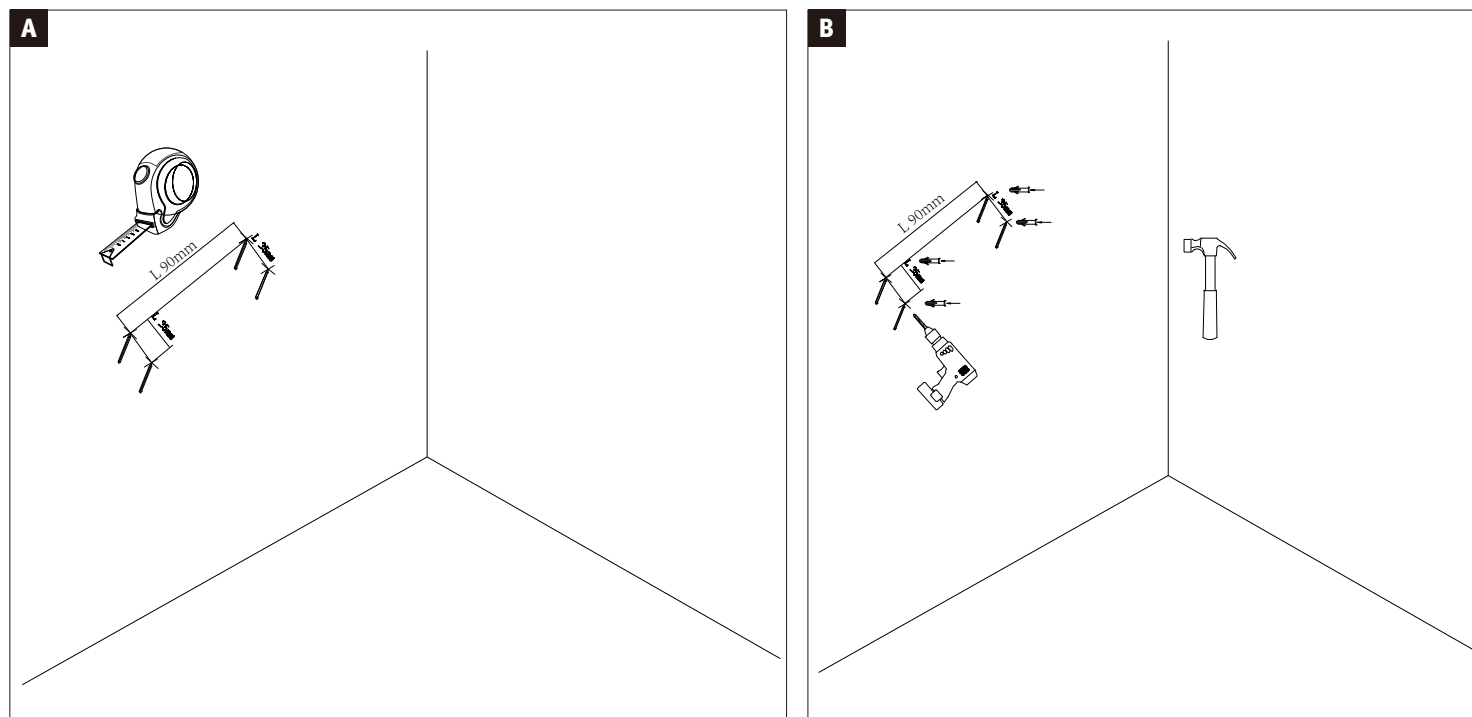
WICHTIG: Bitte vor der Installation lesen.
IMPORTANT - Prière de lire les instructions avant l'installation
BELANGRIJK-Alstublieft lezen vooraleer te installeren

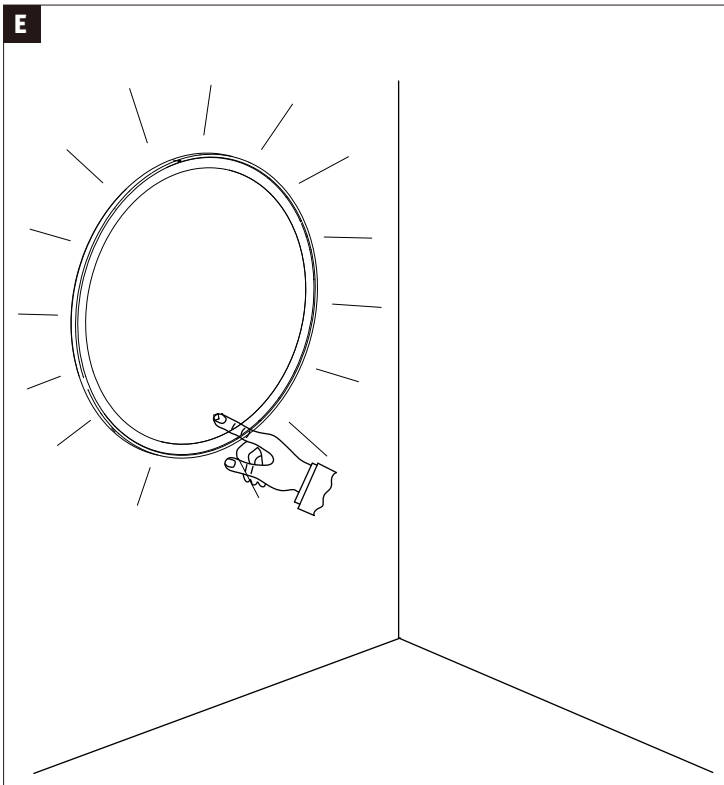
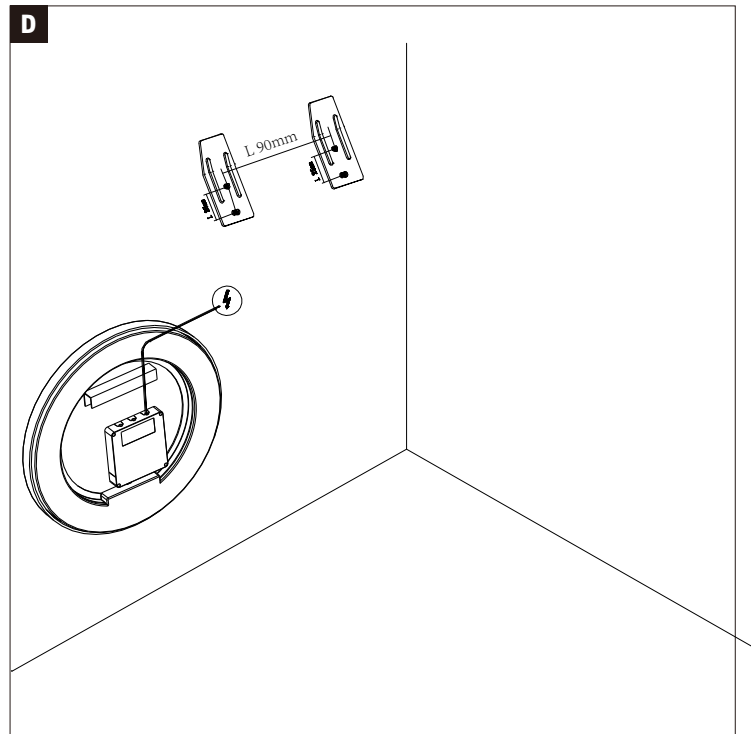
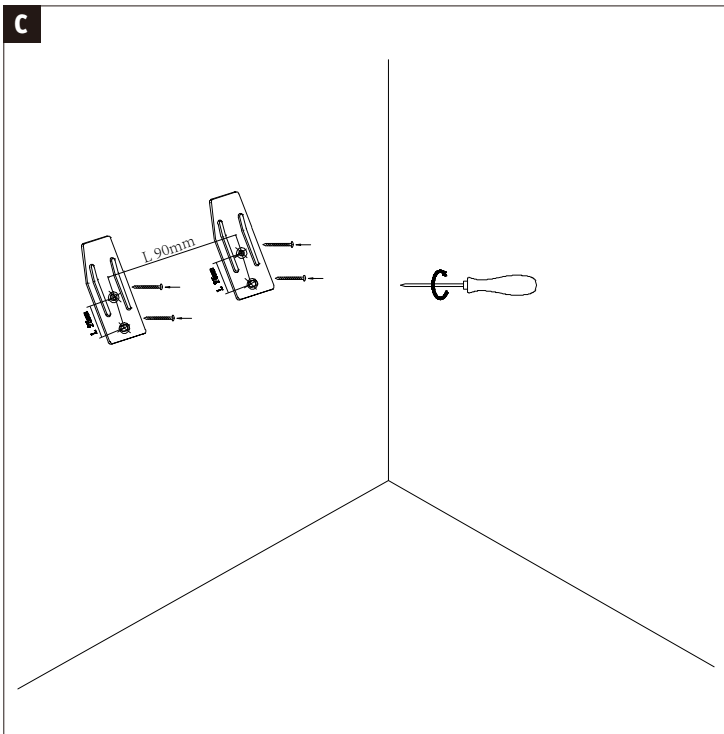
- 1) Bitte lesen Sie die Anweisungen sorgfältig durch, bevor Sie mit der Arbeit beginnen.
 - 2) Bitte bewahren Sie diese Anweisung zum späteren Nachschlagen auf.
 - 3) Diese Einheit darf nur von einem qualifizierten Elektriker in Übereinstimmung mit den IEE-Verkabelungsvorschriften und Gebäudevorschriften installiert werden.
 - 4) Um einen Stromschlag zu verhindern, schalten Sie die Stromversorgung aus, bevor Sie diese Armatur installieren oder warten.
 - 5) Stellen Sie sicher, dass andere die Stromversorgung nicht ohne Ihr Wissen wiederherstellen können.
- 1) Veuillez lire attentivement ces instructions avant de commencer tout travail
 - 2) Veuillez conserver ces instructions pour les travaux futurs
 - 3) Cet appareil doit être installé par un électricien qualifié conformément à la réglementation d'installation IEE et aux règles de construction
 - 4) Pour éviter l'électrocution, coupez l'alimentation électrique principale avant d'installer ou d'entretenir cet article
 - 5) Assurez-vous que personne d'autres ne puisse rétablir l'alimentation électrique à votre insu
- 1) Lees eerst zorgvuldig deze instructies vooraleer te beginnen.
 - 2) Hou deze instructies bij na installatie.
 - 3) Dit artikel moet worden geïnstalleerd door een gekwalificeerde elektriker overeenkomstig de IEE bekabelings- en bouwvoorschriften.
 - 4) Om elektrocutie te vermijden: schakel de hoofdstroom af vooraleer dit artikel te installeren of te onderhouden.
 - 5) Vergewis je ervan dat niemand anders de hoofdstroom terug kan op zetten zonder dat je dit merkt.

INHALT & BENÖTIGTE WERKZEUGE
CONTENU ET OUTILS NÉCESSAIRES
INHOUD & BENODIGDE GEREEDSCHAPPEN



INSTALLATIONSANWEISUNGEN
INSTRUCTIONS D'INSTALLATION
MONTAGE INSTRUCTIES





Changement de la température de couleur (CCT) et dimmage

- Pour sélectionner la température de couleur préférée (CCT) pousser sur le bouton on/off jusqu'à ce que les données CCT correctes soient mises en mémoire. (3000K / 4000K / 6500K)
- La prochaine fois que le miroir sera branché, il va retenir le choix CCT enregistré. (à condition que le choix a été branché plus de 8 secondes lors de la dernière activation. La fonction de mémoire est basée sur une alimentation permanent du secteur).
- Pour dimmer l'éclairage, appuyer vers le bas sur le bouton secteur jusqu'à la luminosité souhaitée est mise en mémoire.

Kleurtemperatuur aanpassing en dimmen

- Om de gewenste kleurtemperatuur te kiezen, doe via de on/off schakelaar het licht aan en uit tot dat de gewenste kleurtemperatuur (3000K/4000K/6500K) wordt bereikt.
- De spiegel zal de gekozen kleurtemperatuur onthouden voor de volgende keer dat het licht wordt aan gedaan (zo lang als de gekozen instelling langer dan 8 seconden werd aangehouden en op voorwaarde dat de spanning van het net niet weg valt).
- Om het licht te dimmen, blijf de schakelaar indrukken tot de gewenste helderheid bereikt is.

Ändern und Dimmen der Farbtemperatur (im folgenden CCT genannt)

- um die bevorzugte CCT zu wählen, drücken Sie die Ein/Aus-Taste, um das Licht ein-/auszuschalten, bis die korrekte CCT erreicht ist. (3000K/4000K/6500K)
- -Der Spiegel wird sich beim nächsten Einschalten an die gewählte CCT erinnern. (Sofern die Einstellung bei der letzten Nutzung länger als 8 Sekunden eingeschaltet war. Die Speicherfunktion basiert darauf, dass die Netzversorgung ständig unter Spannung steht)
- -Um das Licht zu dimmen, halten Sie die Ein/Aus-Taste so lange gedrückt, bis die gewünschte Helligkeit erreicht ist.