
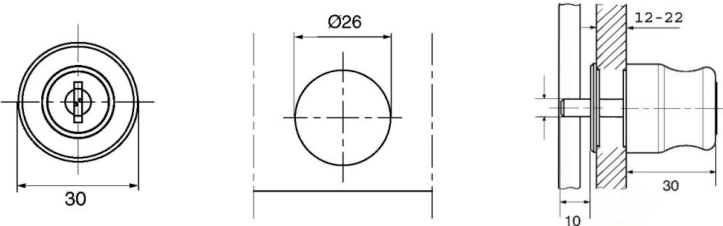

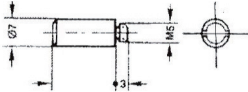
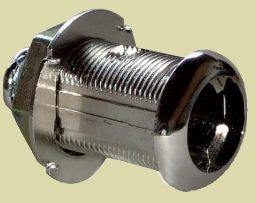
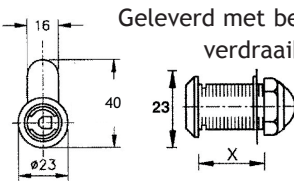
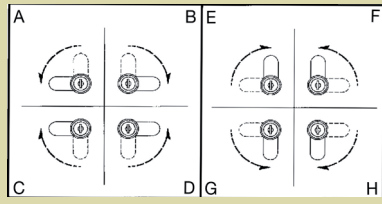

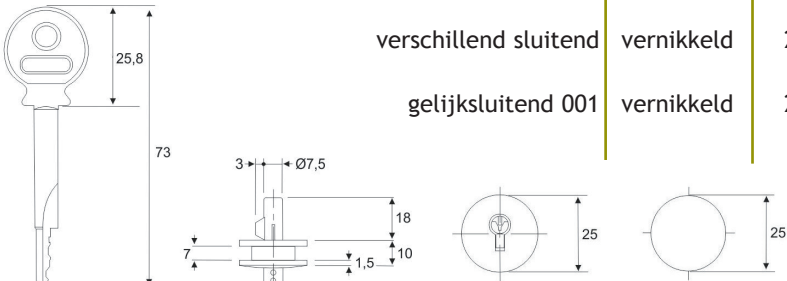


2

	OMSCHRIJVING	UITVOERING	CODE
	<p>Schuifdeurslot met greep-functie</p> <p>Schuifdeurslot voor houten deuren. Verlengstift met M5 draad om stift te verlengen. Voor plaatdikten van 12 - 22 mm.</p>	<p>zamak vernikkeld</p>	<p>2452-3200</p>
	<p><u>extra te bestellen</u></p> <p>winkelhaak</p>		<p>2041-0700</p>
	<p>Verwisselbare cilinder Modul 1000 met 2 sleutels</p> <p>Verschillend sluitend Gelijksluitend</p>		<p>2360-1700 2360-1701</p>
			
	<p>Verlengstift M5 voor schuifdeurslot</p> <p><u>Berekening:</u> L=plaatdikte(P) - 10 mm + voeg(F) tussen beide schuifdeuren Voorbeeld: P= 19 mm, F= 9 mm: L= 19 - 10 + 9 = 18 mm</p> 	<p><u>staal vernikkeld</u></p> <p>4 mm 8 mm 12 mm 18 mm</p>	<p>2452-9704 2452-9708 2452-9710 2452-9718</p>
	<p>Brievenbusslot</p> <p>Geleverd met bevestigingsmoer en verdraai-beveiliging</p> 	<p>zamak vernikkeld</p> <p>X</p> <p>17 mm 22 mm 30 mm</p>	<p>2361-1717 2361-1722 2361-1730</p>
	<p><u>Extra te bestellen</u></p> <p>Hevel 40 mm</p>		<p>2361-1790</p>
	<p>Verwisselbare cilinder Modul 1000 met 2 sleutels</p> <p>Verschillend sluitend Gelijksluitend</p>		<p>2360-1700 2360-1701</p>

SPECIALE SLOTEN

	OMSCHRIJVING	UITVOERING	CODE
	<p>Glasdeurslot voor glazen deuren</p> <p>Cilinderslot voor glazen schuifdeuren van 6-8 mm met 2 sleutels + 1 sleutelplaat voor cilinderslot en 1 afstandsring voor cilinderslot, voor glasdikten onder 6 mm</p>		
		<p>verschillend sluitend gelijksluitend 001</p>	<p>vernikkeld vernikkeld</p>

Onder voorbehoud van maatafwijkingen en technische veranderingen.