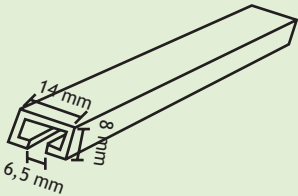



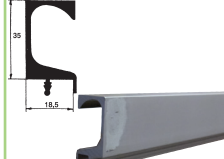
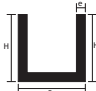



	DESCRIPTION	EXÉCUTION	CODE
	Rail pour rideau - 6 m. Dimensions: 14 x 8 mm Min. 1 mètre	alu	7044-0000
	Glisseur avec anneau fixe	plastique blanc	7044-1706
	Arrêt	plastique blanc	7044-1702


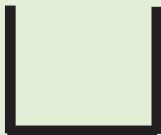
PROFILS EN ALUMINIUM

Exécution: mat (sur demande en brillant)

Profil poignée standard: pour épaisseur de bois de 18mm (sur commande: livrable pour bois de 20 mm)

	LONGUER	MESURES	CODE		LONGUER	MESURES	CODE
	6 m	20 x 20 x 2 mm 25 x 25 x 2 mm 30 x 30 x 2 mm 100 x 20 x 2 mm	7030-8620 7030-8625 7030-8630 7030-8699		5 m	18,5 mm	7030-4618
	DESCR.	MESURES	CODE		DESCR.	MESURES	CODE
	pour bois à 18 mm. longueur: 6 m Min. 1 m	H= 22 mm B= 22 mm e= 2 mm	7030-5622	Profile plat exc.: alu Min. 1 long.	longueur: 6 m largeur: 20 mm épaisseur: 2 mm		7030-9620

PROFILS EN PLASTIQUE

	DESCRIPTION	CODE
	PROFIL DE FINITION POUR CHANT DE PANNEAU DE 18/19 MM Longueur= 2600 mm Exécution: plastique blanc	7047-6700
	PROFIL EN U Longueur= 2,75 m Largeur: 18 mm Exécution: plastique blanc	7047-2718