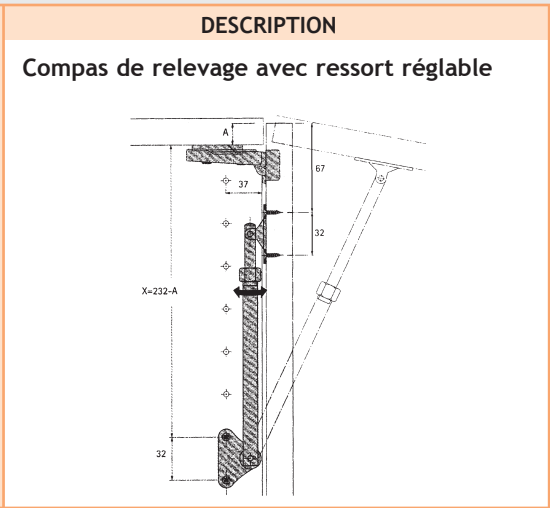
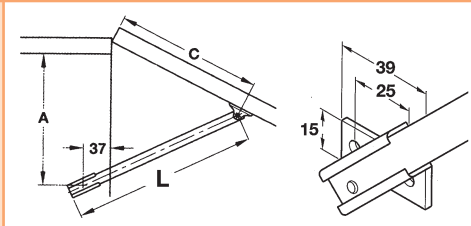


Hettich



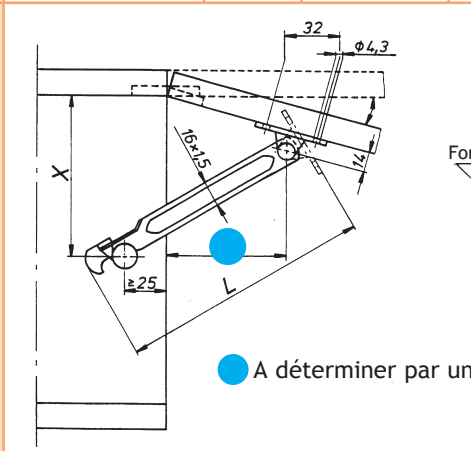
EXECUTION
acier nickelé

CODE
4200-9725



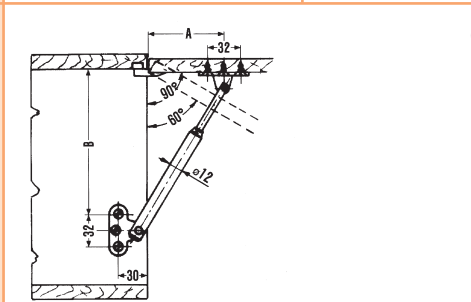
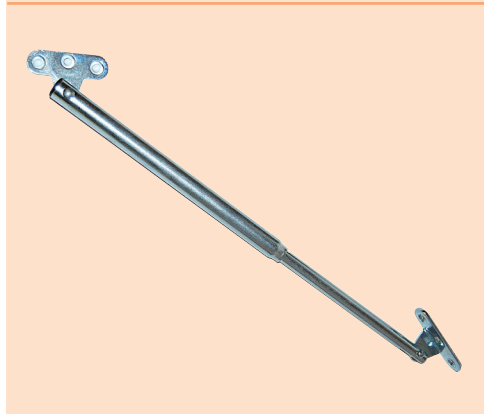
Compas de relevage avec arrêt

DESCRIPTION	L	EPAISS. CAIS.	A	EXECUTION	CODE
Compas de relevage	200 mm	210 mm	150 mm	acier nickelé	4205-0720
déterminer dimension "C" lors d'un pré-essai	250 mm	260 mm	180 mm	acier nickelé	4205-0725
	300 mm	310 mm	230 mm	acier nickelé	4205-0730



Compas de relevage à visser

HAUTEUR INTERIEUR	L	X	EXECUTION	CODE
Min. 200 mm	207	125	nickelé/ plastique blanc	4205-1721
Bouton d'appui avec tourillon diam. 8 mm				4205-1728



Compas de relevage

HAUTEUR INTERIEUR	DIAM.	A	B	EXECUTION	CODE
Min. 200 mm	12	130	280	nickelé	4205-1700

Sous réserve d'écarts de mesures et modifications techniques.