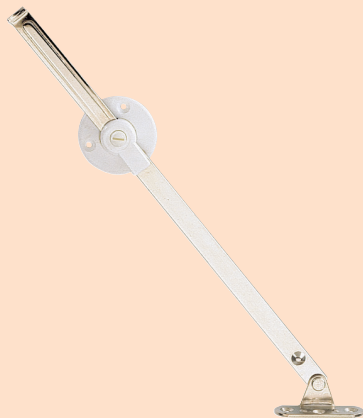




1  
b

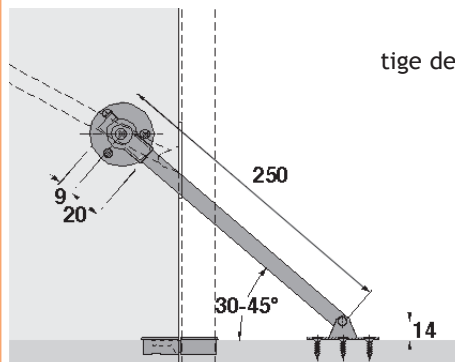


Compas d'abattant CENTRA S

Compas avec frein réglable.

Exécution:

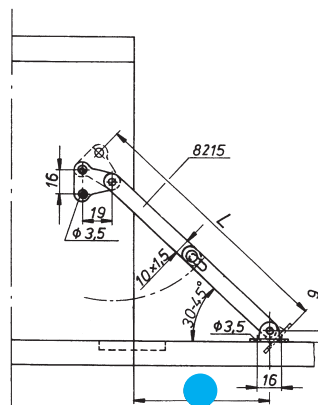
tige de tension et équerre d'abattant: acier nickelé  
Support de fixation: plastique blanc



EXECUTION	CODE
nickelé blanc	4201-7725

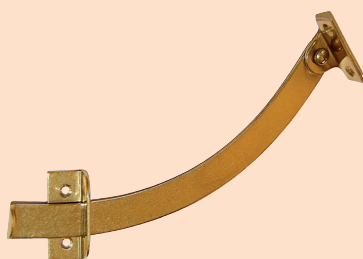


Compas d'abattant



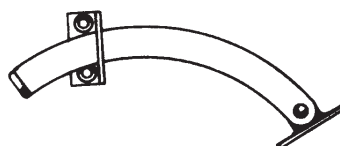
● A déterminer par un essai de montage.

LONGUEUR	EXECUTION	CODE
178 mm	nickelé	4202-3018
228 mm	nickelé	4202-3023
278 mm	nickelé	4202-3028
328 mm	nickelé	4202-3033



Compas d'abattant

gauche/droite réversible



LONGUEUR	EXECUTION	CODE
180 mm	cuivre	4202-3118

Sous réserve d'écarts de mesures et modifications techniques.