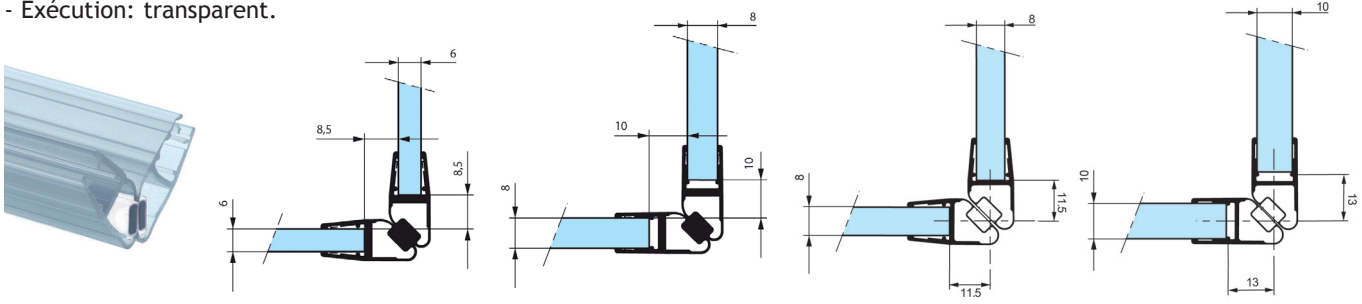
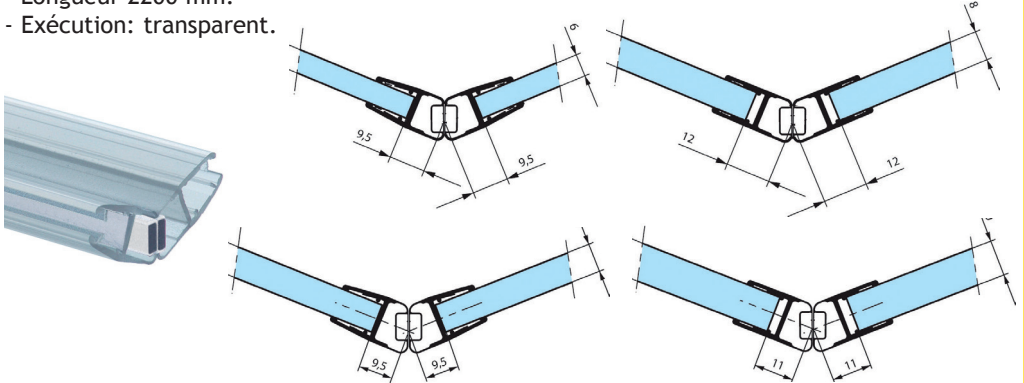
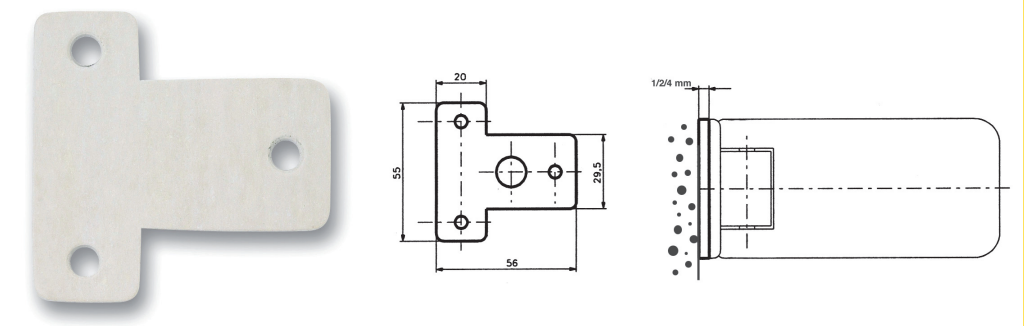



# ACCESSOIRES POUR PAROIS DE DOUCHES EN VERRE

Consultez nous pour d'autres applications, exécutions et épaisseurs de verre.  
Catalogue complet sur demande.

**ASSA ABLOY**

DESCRIPTION	GLASDIKTE	CODE
<p><b>2901.66 - Joints magnétiques translucides</b></p> <ul style="list-style-type: none"> <li>- Préconisé pour assurer la fermeture entre 2 volumes à 90°.</li> <li>- Longueur 2200 mm.</li> <li>- Exécution: transparent.</li> </ul> 	<p>6-8 mm 8-10 mm</p>	<p>1839-1005 1839-1017</p>
<p><b>2902.66 - Joints magnétiques translucides</b></p> <ul style="list-style-type: none"> <li>- Préconisé pour assurer la fermeture entre 2 volumes à 135°.</li> <li>- Longueur 2200 mm.</li> <li>- Exécution: transparent.</li> </ul> 	<p>6-8 mm 8-10 mm</p>	<p>1839-1019 1839-1006</p>
<p><b>2814 - Cales pour charnières</b></p> <ul style="list-style-type: none"> <li>- Cas d'utilisation avec les joints translucides séries 1801, 1806 ou pour compenser l'épaisseur.</li> </ul> 	<p>1 mm 2 mm 4 mm</p>	<p>1839-1015 1839-1016 1839-1002</p>
<p><b>5870.99 - Film antibuée pour miroir</b></p>  <ul style="list-style-type: none"> <li>- Evite la formation de buée sur les miroirs due à la condensation.</li> <li>- Pose facile par adhésif acrylique, sans dommage pour le miroir.</li> <li>- Assure la fonction de film anti-éclat en cas de bris de miroir.</li> <li>- Désembuage efficace, temps de chauffe inférieur à 1 minute.</li> <li>- Aucun risque de brûlure, système autorégulant à 38°.</li> <li>- Conforme aux normes européennes, homologation EN 60 33561-homologering (12.96).</li> <li>- Certificat de conformité du laboratoire LCIE nr. 1107</li> </ul>	<p><b>DIMENSIONS</b></p> <p>400x500 mm (36W 220-240V)</p> <p>550x800 mm (78W 220-240V)</p>	<p>1840-9990 1840-9991</p>

Sous réserve d'écarts de mesures et modifications techniques.