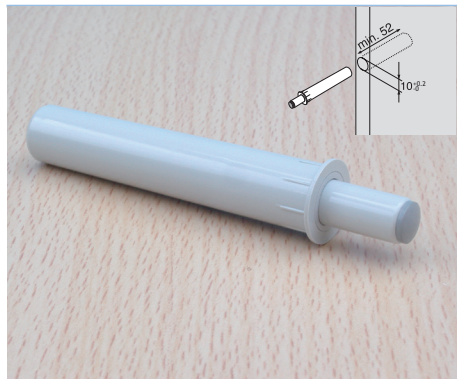


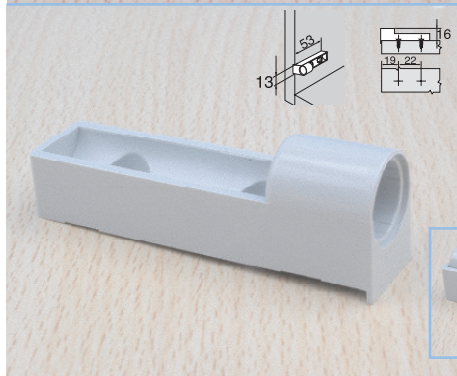
AMORTISSEURS SOFT CLOSING POUR PORTES



- Amortisseur à encastrer ou à visser.
- Prévu pour portes tournantes ou abattantes.
- Utiliser 2 amortisseurs pour les portes plus hautes que 1 mètre.



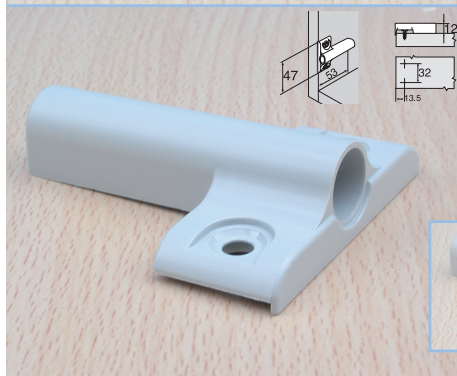
| DESCRIPTION | COULEUR | CODE |
|--|---------|-----------|
| Amortisseurs Soft Closing pour portes Peut être encastré dans un forage ou monté avec un des adaptateurs ci-dessous. Exécution: plastique | gris | 1028-0000 |



| DESCRIPTION | COULEUR | CODE |
|--|--------------------|------------------------|
| Support droit Exécution: plastique | gris nickel mat | 1028-0010 1028-0910 |

A commander en supplément
Amortisseur de porte Soft Closing

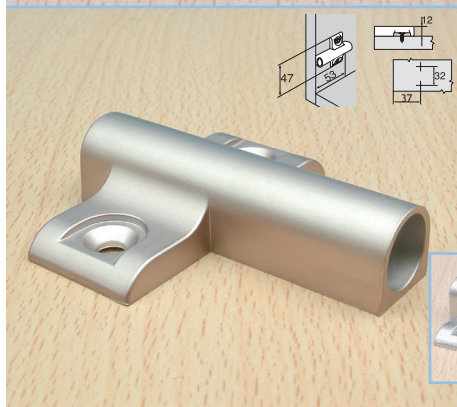
| | |
|------|-----------|
| gris | 1028-0000 |
|------|-----------|



| DESCRIPTION | COULEUR | CODE |
|---|------------|-----------|
| Support en croix 1 Exécution: plastique | nickel mat | 1028-0920 |

A commander en supplément
Amortisseur de porte Soft Closing

| | |
|------|-----------|
| gris | 1028-0000 |
|------|-----------|



| DESCRIPTION | COULEUR | CODE |
|--|--------------------|------------------------|
| Support en croix 2 Prévu pour montage dans les perçages "système 32" Exécution: plastique | gris nickel mat | 1028-0030 1028-0930 |

A commander en supplément
Amortisseur de porte Soft Closing

| | |
|------|-----------|
| gris | 1028-0000 |
|------|-----------|

Sous réserve d'écarts de mesures et modifications techniques.