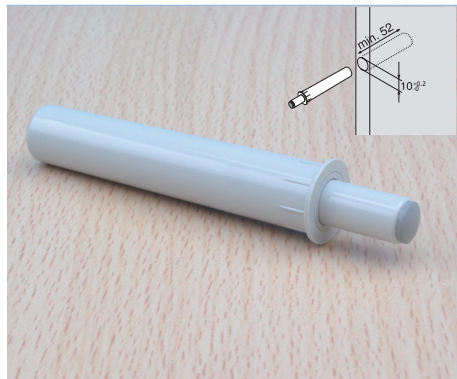


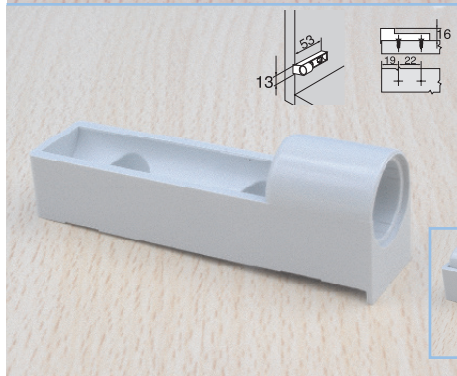
AMORTISSEURS SOFT CLOSING POUR PORTES



- Amortisseur à encastrer ou à visser.
- Prévu pour portes tournantes ou abattantes.
- Utiliser 2 amortisseurs pour les portes plus hautes que 1 mètre.



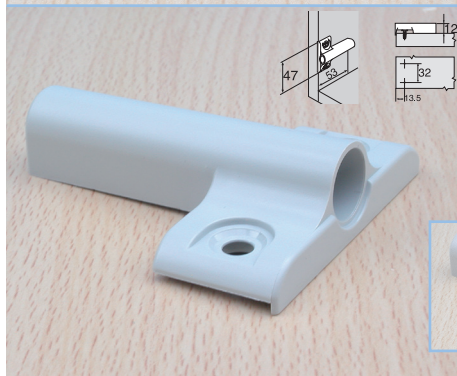
DESCRIPTION	COULEUR	CODE
Amortisseurs Soft Closing pour portes Peut être encastré dans un forage ou monté avec un des adaptateurs ci-dessous. Exécution: plastique	gris	1028-0000



DESCRIPTION	COULEUR	CODE
Support droit Exécution: plastique	gris nickel mat	1028-0010 1028-0910

A commander en supplément
Amortisseur de porte Soft Closing

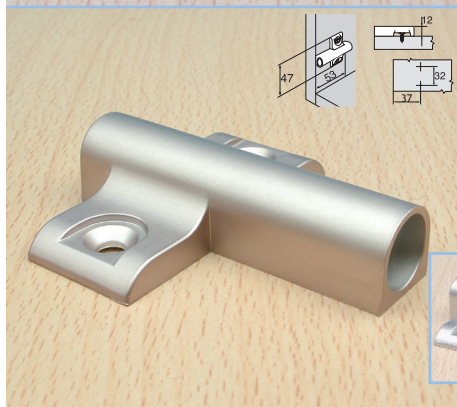
gris	1028-0000
------	-----------



DESCRIPTION	COULEUR	CODE
Support en croix 1 Exécution: plastique	nickel mat	1028-0920

A commander en supplément
Amortisseur de porte Soft Closing

gris	1028-0000
------	-----------



DESCRIPTION	COULEUR	CODE
Support en croix 2 Prévu pour montage dans les perçages "système 32" Exécution: plastique	gris nickel mat	1028-0030 1028-0930

A commander en supplément
Amortisseur de porte Soft Closing

gris	1028-0000
------	-----------

Sous réserve d'écarts de mesures et modifications techniques.