

hansgrohe



Tari(e)f Kitchen pro 2017

hansgrohe. Meet the beauty of water.



Online

Website voor professionals:
Site web pour les professionnels:
pro.hansgrohe.be

Onderdelencatalogus:
Catalogue pièces détachées:
spares.hansgrohe.com



Hansgrohe Aquademie

Showroom, opleidingscentrum,
service en magazijn
Showroom, centre de formation,
service et magasin

Riverside Business Park
Boulevard Internationalelaan 55 K
1070 Anderlecht
TEL: +32 (0)2/543 01 40
FAX: +32 (0)2/543 05 86
E-MAIL: info@hansgrohe.be

Openingsuren Heures d'ouverture

Ma/Lu - Don/Jeu :
8 h – 12 h & 13 h – 17 h

Vr/Ven :
8 h – 12 h & 13 h – 15 h



Commerciële dienst / Service commercial

Voor bestellingen kunt u ons tijdens de openingsuren contacteren via:
Pour les commandes vous pouvez nous contacter pendant les heures d'ouverture via :
TEL: +32 (0)2/543 01 40 - FAX: +32 (0)2/537 94 86
E-MAIL: order@hansgrohe.be

Retours:
TEL: +32 (0)2/543 01 40
E-MAIL: retour@hansgrohe.be



Technische dienst / Service technique

Voor technische vragen kunt u ons tijdens de openingsuren contacteren via:
Pour des questions techniques, vous pouvez nous contacter pendant les heures d'ouverture via :
TEL: +32 (0)2/543 01 40
E-MAIL: service@hansgrohe.be

Technologieën / Technologies



Met een eenvoudige druk op de knop de kranen en douches aan- en uitzetten en van straalsort wisselen.

Activation et désactivation du robinet ou changement de système de douche ou de type de jet, d'une simple pression sur le bouton.



Kalk eenvoudig verwijderen door te wrijven op de siliconen noppen.

Éliminer simplement les dépôts de calcaire en frottant sur les buses en silicone.



Houdt het debiet zo laag mogelijk om water en energie te besparen zonder comfortverlies. Voor duurzaam plezier.

Maintient le débit le plus bas possible afin d'économiser de l'eau et de l'énergie. Pour un plaisir durable sans perte de confort.



Definieert de individueel bruikbare ruimte tussen wastafel en kraan. Voor verwachtingen op elke niveau.

Définit l'espace utilisable entre le lavabo et le mitigeur. A chaque hauteur son exigence.



Mengt water met een royale hoeveelheid lucht. Voor een zachte, spatvrije waterstraal en rijke, volle druppels.

Mélange l'eau à une quantité d'air généreuse. Pour un jet d'eau doux, sans éclaboussures muni de belles gouttes généreuses.



Scan de code en bekijk de technologievideo's.

Scannez simplement le code pour visionner les vidéos de présentation des technologies.

Inhoudstafel / Sommaire

- 4** Made by hansgrohe
 - 5** BORA-hansgrohe German Professional Cycling
 - 6** Combinatie spoeltafel - keukenmengkraan / Combinaison évier - mitigeur cuisine
 - 7** De ideale combinatie van functie, kwaliteit, design en veiligheid
La combinaison idéale de fonction, qualité, design et sécurité
 - 8** sBox - Inwendige geleiding van de uittrekslang / Boîtier d'enroulement de flexible
 - 9** Montagevoorbeelden met sBox / Exemples de montage du système sBox
 - 10** Uitsnijding in werkblad / Découpage du plan de travail
-

11 Spoeltafels / Eviers

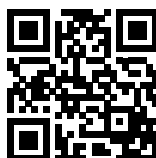
- 12** Spoeltafel combi's / Combis éviers
 - 22** Inbouw spoeltafels / Eviers encastrés
 - 27** Onderbouw spoeltafels / Eviers à sous-encastrer
 - 32** Accessoires / Accessoires
-

35 Kraanwerk / Robinetterie

- 36** Line-up keukenmengkranen met sBox / Line-up mitigeurs cuisine avec sBox
 - 38** M71 Serie / Série M71
 - 44** M51 Serie / Série M51
 - 46** M52 Serie / Série M52
 - 46** M41 Serie / Série M41
-

- 53** Algemene voorwaarden hansgrohe
- 56** Conditions générales hansgrohe

pro.hansgrohe.be



Meet the beauty of water.



TRADITION

Alhoewel Hansgrohe vandaag quasi overal ter wereld wordt verkocht blijft Hansgrohe een bedrijf met sterke familiewaarden. Heden is de 2^e en 3^e generatie nog steeds aandeelhouder van het bedrijf.

Même si ses produits sont actuellement distribués dans la plupart des pays du monde, Hansgrohe reste une entreprise familiale. La 2^{ème} et 3^{ème} génération est à ce jour encore actionnaire de la société.



INNOVATION

Het ontwikkelen van producten met een lange levensduur, die niet alleen functioneel zijn, maar ook prettig in gebruik – dit was en is nog steeds onze passie.

Notre passion : développer à votre intention des produits conçus pour durer, utiles, et capables de vous procurer un maximum de plaisir.



DESIGN

Op de iF Company Ranking, die het succes van de ondernemingen in de designcompetitie rond de 'iF award' uitdrukt, staat Hansgrohe op de 6^e plaats. Hansgrohe is dan ook het eerste bedrijf op deze ranking in de sanitairbranche.

Hansgrohe occupe la sixième place du classement actuel de l'International Forum Design (iF) et est ainsi le premier fabricant de sanitaire de cette liste.



QUALITY

Om zeker te zijn dat onze producten heel lang meegaan, moeten deze aan tal van kwaliteitsnormen over de hele wereld voldoen.

Afin que nos produits vous satisfassent durablement, nous les fabriquons en suivant les mêmes normes de qualité Hansgrohe sur tous nos sites à travers le monde.



reddot design award

GERMAN ENGINEERING 



Onafhankelijk marktonderzoek toont aan dat hansgrohe heden het meest aanbevolen merk is in kraanwerk en douchesystemen in België en Luxemburg, zowel bij installateurs* als bij eindconsumenten**.

Une étude de marché indépendante montre que hansgrohe est la marque la plus recommandée pour les robinets et systèmes de douche en Belgique et au Luxembourg, aussi bien par les installateurs* que par les consommateurs finaux**.

*bron/source: Checkmarket 2016

**bron/source: Ivox 2016

Hansgrohe is titelsponsor van wielerteam BORA - hansgrohe

Samen met Bora is Hansgrohe titelsponsor van de Duitse wielerploeg van Ralph Denk. Het team met onder andere wereldkampioen **Peter Sagan** focust zich enerzijds op nationale wedstrijden en anderzijds op de klassiekers, zoals de Tour de France, de Vuelta de Giro en uiteraard ook in België o.a. de Ronde van Vlaanderen. Hansgrohe breidt hiermee een internationaal vervolg aan het succesverhaal van het sponsoren van de Belgische Hansgrohe Superprestige-veldrijden.

Hansgrohe est sponsor en titre de l'équipe BORA - hansgrohe

Hansgrohe est en collaboration avec Bora, le sponsor attitré de l'équipe cycliste allemande de Ralph Denk. L'équipe avec entre autres le champion du monde **Peter Sagan** se concentre d'une part sur les épreuves nationales et d'autre part sur les classiques, comme le Tour de France, la Vuelta, le Giro mais également le Tour des Flandres. Hansgrohe souhaite ainsi conférer une envergure internationale aux succès déjà obtenus grâce au sponsoring du Hansgrohe Superprestige cyclocross.

Het team BORA - hansgrohe

L'équipe BORA - hansgrohe



PETER SAGAN, Slovakia



RAFAL MAJKA, Poland



EMANUEL BUCHMANN, Germany



JAN BARTA, Czech Republic



SAM BENNETT, UK



LEOPOLD KOENIG, Czech Republic



MARCUS BURGHARDT, Germany



Combinatie spoeltafel - keukenmengkraan

Combinaison évier - mitigeur cuisine

Echt iets nieuws kan alleen worden gecreëerd door een geheel nieuwe benadering. hansgrohe heeft daarom de keukenkraan en spoelbak als eenheid ontworpen. Het resultaat: een volledig nieuw en veel comfortabeler bedieningsconcept. Want door dit concept konden wij bedieningselementen van de keukenkraan loskoppelen en op de voorste rand van de spoelbak plaatsen.

On ne peut pas créer quelque chose de vraiment nouveau sans une réflexion globale. hansgrohe a donc conçu le robinet et l'évier comme une unité. Résultat : un concept de commande inédit et beaucoup plus confortable. Ce concept nous a ainsi permis de déplacer les éléments de commande du robinet sur le bord avant de l'évier.

Greep op de spoeltafel en Selectknop op de mengkraan

Poignée sur l'évier et bouton Select sur le mitigeur



Selectknop op de spoeltafel en greep op de mengkraan

Bouton Select sur l'évier et poignée sur le mitigeur



De ideale combinatie van functie, kwaliteit, design en veiligheid.

La combinaison idéale de fonction, qualité, design et sécurité.

2 innoverende functies voor een eenvoudige bediening

2 fonctions innovantes pour une commande intuitive



Bediening debiet en temperatuur via de greep.

Commande du débit et de la température via la poignée.

of / ou



Water aan- en uitzetten met één druk op de Selectknop.

Activez et désactivez l'écoulement de l'eau d'une pression sur le bouton Select.

Verstevigde kraanwerkbank

Equerre de renforcement



Ingewerkte verstevigde steun voor de stabiliteit van de mengkraan.

Un soutien intégré et renforcé pour la stabilité du mitigeur

sBox



Inwendige geleiding van de uittrekslang

Boîtier d'enroulement de flexible

Uniek geleidingsstelsel in de onderkast voor de slang. Hierdoor is de vuistdouche tot 76cm uittrekbaar.

Système de conduite unique pour dans l'armoire sous-évier. Ce système rend la douchette extractible jusqu'à 76cm.

Zichtbare kwaliteit

Une qualité qui se voit

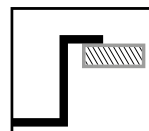


1 mm dik met de hand gelast roestvrij staal

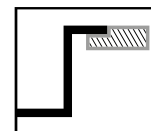
Acier inoxydable d'une épaisseur de 1 mm soudé à la main

3 installatiemogelijkheden

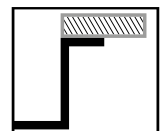
3 possibilités de montage



Inbouw
Encastré



Vlakbouw
Affleurant



Onderbouw
Sous plan

sBox

Inwendige geleiding van de uittrekslang Boîtier d'enroulement de flexible

Uittrekbare lengte tot 76 cm
i.p.v. 50 cm voor een grotere
bewegingsvrijheid rond de
spoeltafel.

Longueur extractible jusqu'à
76 cm au lieu de 50 cm
pour une grande liberté de
mouvement autour de l'évier.

De slang wordt beschermd tegen
schade in de onderkast.

Le flexible guidé à l'intérieur
est protégé de tout dommage.

Flexibele & praktische
installatiemogelijkheden.

Possibilités de montage
flexibles et variées.

Het gewicht zorgt voor een eenvoudig
gebruik van de uittrekbare vuistdouche.

Le poids permet une utilisation
aisée de la douchette extractible.

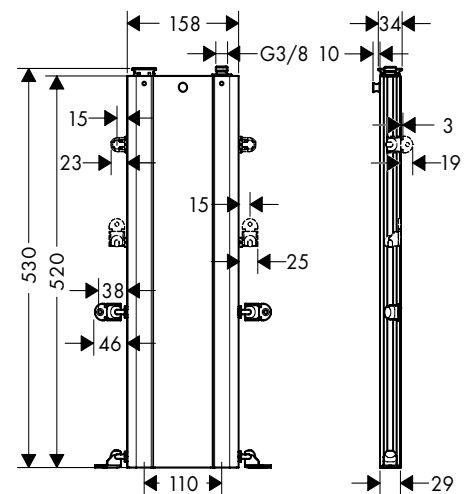
4 individuele schuifelementen maken het makkelijker
om de sBox te installeren.

4 éléments de fixation coulissants individuellement
pour une fixation flexible du système sBox.

De platte behuizing van minder dan
30 mm breed laat de installatie toe
in benauwde plaatsen.

Le boîtier plat de moins de 30 mm
d'épaisseur permet également une
installation dans des endroits exigus.

Ontworpen voor alle typische onderkasten.
Conçu pour des meubles sous évier standard.



Uw voordelen:

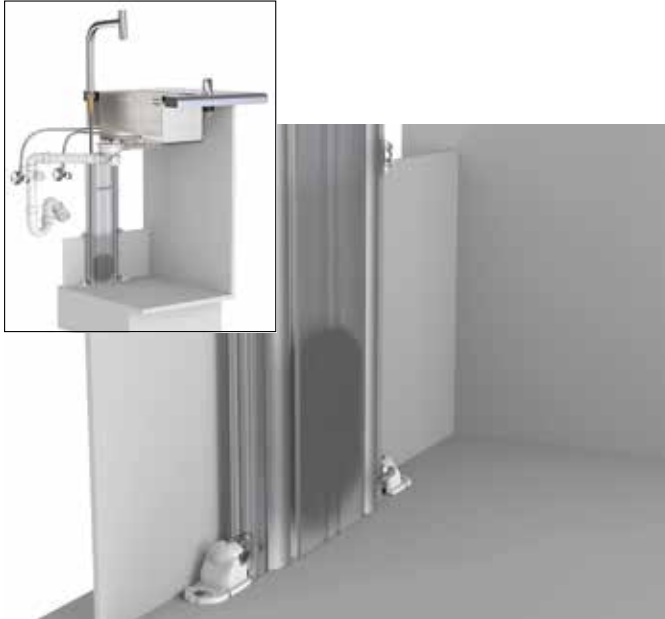
- Uitzonderlijke bewegingsvrijheid
- Slang schuift moeiteloos in en uit
- Neemt weinig plaats in en is veilig opgeborgen in de onderkast
- Flexibele en praktische installatie

Vos avantages :

- Liberté de mouvement exceptionnelle
- Flexible sort et se rétracte facilement
- Prend peu de place et est rangé facilement sous l'évier
- Installation facile et flexible

Montagevoorbeelden met sBox

Exemples de montage du système sBox



Centraal, rechtop

- De onderste bevestigingen zijn in de basis geschroefd
- De bovenste bevestigingen zijn geschroefd in, of opgehangen aan de achterwand

Central, debout

- Les fixations inférieures sont vissées dans la base
- Les fixations supérieures sont vissées dans, ou accrochées sur la paroi du fond



Centraal, naar achter gekanteld

- Montage indien de achterwand niet op één lijn ligt met de achterkant van de kraansokkel
- Maximaal aanbevolen hellingshoek : +/- 20°

Central, pivoté vers l'arrière

- Montage si la paroi du fond ne s'aligne pas avec l'arrière du socle du robinet
- Angle d'inclinaison max. recommandé : +/- 20°

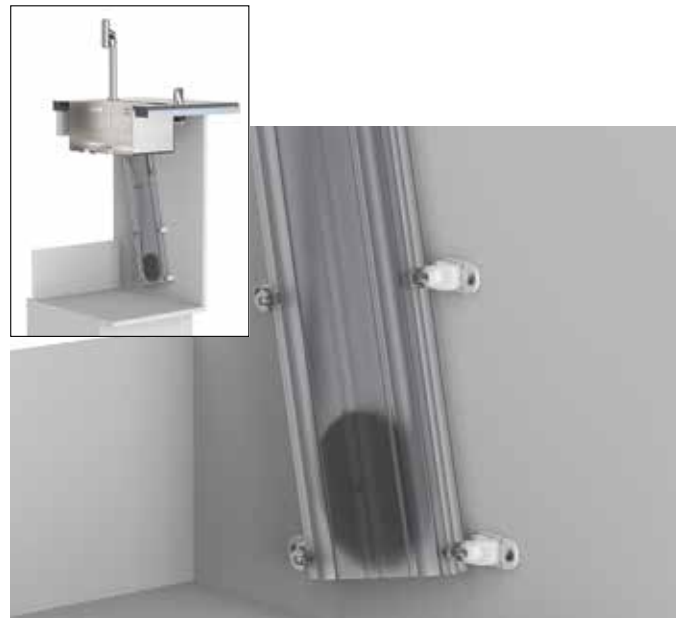


Tegen de achterwand, zijdelings gekanteld

- Montage om obstakels te vermijden op moeilijk te bereiken hoekventielen
- Maximaal aanbevolen hellingshoek : +/- 20°

Sur la paroi du fond, incliné latéralement

- Montage sur des vannes angulaires difficile à atteindre pour éviter des obstacles
- Angle d'inclinaison max. recommandé : +/- 20°



Gekanteld en bevestigd op de zijwand

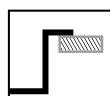
- Montage voor hoekspoeltafels, spoeltafels met afdruiplak en spoeltafels met kraangat op de zijkant
- Maximaal aanbevolen hellingshoek : +/- 20°

Central, incliné vers l'arrière

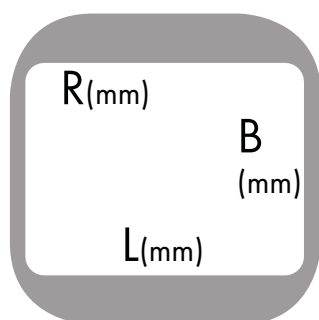
- Montage pour éviers en angle, éviers avec égouttoir et éviers avec trou du robinet sur le côté
- Angle d'inclinaison max. recommandé : +/- 20°

Uitsnijding in werkblad

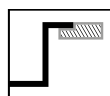
Découpage du plan de travail



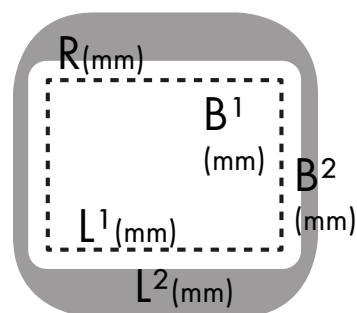
Inbouw Encasté



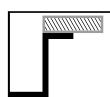
		L	B	R
C71-F450-06 43201000 C71-F450-01 43207000 S711-F450 43301800 S712-F450 43305800		530	480	0 - 10
C71-F660-08 43202000 C71-F660-03 43209000 S711-F660 43302800 S712-F660 43308800		740	480	0 - 10
C71-F765-10 43203000 C71-F765-05 43211000 S711-F765 43303800 S712-F765 43311800		845	480	0 - 10
C71-F655-09 43206000 C71-F655-04 43210000 S711-F655 43309800 S712-F655 43310800		735	480	0 - 10
C71-F450-07 43205000 C71-F450-02 43208000 S715-F450 43306800 S717-F450 43307800		1025	490	0 - 10



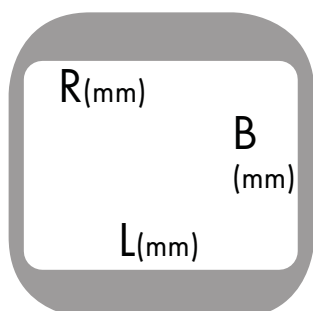
Vlakbouw Affleurant



		L ¹	L ²	B ¹	B ²	R
C71-F450-06 43201000 C71-F450-01 43207000 S711-F450 43301800 S712-F450 43305800		530	552	480	502	11
C71-F660-08 43202000 C71-F660-03 43209000 S711-F660 43302800 S712-F660 43308800		740	762	480	502	11
C71-F765-10 43203000 C71-F765-05 43211000 S711-F765 43303800 S712-F765 43311800		845	867	480	502	11
C71-F655-09 43206000 C71-F655-04 43210000 S711-F655 43309800 S712-F655 43310800		735	757	480	502	11
C71-F450-07 43205000 C71-F450-02 43208000 S715-F450 43306800 S717-F450 43307800		1025	1047	490	512	11



Onderbouw Sous plan



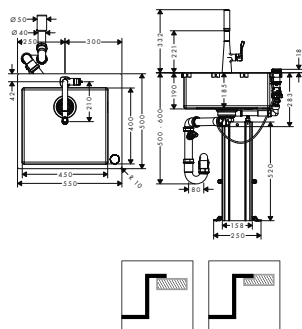
		L	B	R
S719-U400 43425800		398	398	8
S719-U450 43426800		448	398	8
S719-U500 43427800		498	398	8
S719-U660 43428800		658	398	8
S719-U655 43429800		653	398	8
S719-U765 43430800		763	398	8

hansgrohe

Spoeltafels Eviers



Spoeltafel Combis Eviers



■ C71-F450-01 Combi spoeltafel Select 450

43207000 1.296,00

- spoeltafel, mengkraan, sBox, overloop- en afvoersysteem

43207800 1.483,00

Spoeltafel:

- roestvrij staal (1.4301 / AISI 304)
- materiaaldikte: 1 mm
- aantal bakken: 1 hoofdbak
- diepte spoeltafel: 190 mm
- voor onderkast: 600 mm
- montage: inbouw of vlakbouw
 - inbouw: uitsnijding in werkblad: 530 mm x 480 mm - radius: 0-10 mm
 - vlakbouw: uitsnijding in werkblad: 530 mm x 480 mm - radius: 0-10 mm - uitfrezing in werkblad: 552 x 502 mm - radius: 11 mm
- overloop: rechts in de spoeltafel
- versterkte kraanwerkbank (2 mm): hierdoor staat de keukenmengkraan stabiel en vaster op de spoeltafel
- gelaste hoeken met radius 10 mm
- geluiddempende mat onderaan de spoeltafel
- inclusief bevestigingsclips voor klem bereik van 28 - 40 mm

Mengkraan:

ComfortZone 220

- Select druktoets voor een comfortabele start/stop van de waterstraal + automatische lediging (draaien aan de Select druktoets)
- de Select druktoets bevindt zich vooraan rechts op de spoeltafel
- M1 cartouche met keramische schijven (ref. 97685000)
- Safety Function : voorinstelbare heetwaterbegrenzing
- Boltic greepvergendeling
- magnetische vuistdouche MagFit met terugslagklep
- draaibare uitloop (110° of 150°)
- debiet: 8 l/min.
- laminaar- en douchestraal
- de douchestraal kan geblokkeerd worden; automatische terugstelling na sluiten van de greep
- 2 aansluitslangen 900 mm met moer G 3/8
- sBox (zie pag. 8): vuistdouche tot 760 mm uittrekbaar

■ C71-F450-01 Combi évier Select 450

- évier, mitigeur, sBox, système de vidage et trop-plein

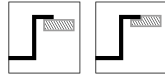
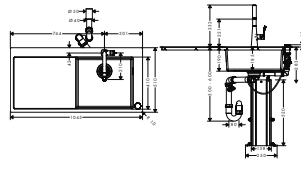
Évier:

- acier inoxydable (1.4301 / AISI 304)
- épaisseur du matériel: 1 mm
- nombre de cuves: 1 cuve principale
- profondeur de l'évier: 190 mm
- pour armoire: 600 mm
- type de montage: affleurant ou encastré
 - évier encastré: découpage plan de travail: 530 mm x 480 mm - radius: 0-10 mm
 - évier affleuré: découpage plan de travail: 530 mm x 480 mm - radius: 0-10 mm - fraisage plan de travail : 552 x 502 mm - radius: 11 mm
- position trop-plein: à droite dans la cuve
- plage à robinetterie renforcée (2 mm): pour un mitigeur plus fixe et solide sur l'évier
- coins soudés avec un angle de 10 mm
- tapis antibruit en-dessous de l'évier
- clips de fixation pour une plage de serrage 28 - 40 mm inclus

Mitigeur:

ComfortZone 220

- bouton-poussoir Select pour un start/stop confortable du jet + vidage automatique (tourner le bouton-poussoir Select)
- le bouton-poussoir Select se trouve devant à droite sur l'évier
- cartouche M1 à disques céramiques (réf. 97685000)
- Safety Function : limitation de la température eau chaude pré réglable
- verrouillage de poignée Boltic
- douchette magnétique MagFit avec clapet antiretour
- bec mobile (110° ou 150°)
- débit: 8 l/min.
- jet laminaire et jet de douche
- le jet douche peut être bloqué ; retour automatique en fermant la poignée
- 2 flexibles d'alimentation 900 mm avec écrou G 3/8
- sBox (voir page 8): douchette extractible jusqu'à 760 mm



■ **C71-F450-02 Combi spoeltafel Select 450 met afdruiplak**

43208000 1.608,00
43208800 1.795,00

- spoeltafel, mengkraan, sBox, overloop- en afvoersysteem

Spoeltafel:

- roestvrij staal (1.4301 / AISI 304)
- materiaaldikte: 1 mm
- aantal bakken: 1 hoofdbak
- diepte spoeltafel: 190 mm
- inbouwkast: 600 mm
- montage: inbouw of vlakbouw
 - inbouw: uitsnijding in werkblad: 1025 mm x 490 mm - radius: 0-10 mm
 - vlakbouw: uitsnijding in werkblad: 1025 mm x 490 mm - radius: 0-10 mm - uittreuring in werkblad: 1047 x 512 mm - radius: 11 mm
- overloop: rechts in de spoeltafel
- verstevigde kraanwerkbank (2 mm): hierdoor staat de keukenmengkraan stabiel en vaster op de spoeltafel
- gelaste hoeken met radius 10 mm
- geluiddempende mat onderaan de spoeltafel
- inclusief bevestigingsclips voor klembereik van 28 - 40 mm
- glad afdruiplak

Mengkraan:

ComfortZone 220

- Select druktoets voor een comfortabele start/stop van de waterstraal + automatische lediging (draaien aan de Select druktoets)
- de Select druktoets bevindt zich vooraan rechts op de spoeltafel
- M1 cartouche met keramische schijven (ref. 97685000)
- Safety Function : voorinstelbare heetwaterbegrenzing
- Boltic greepvergendeling
- magnetische vuistdouche MagFit met terugslagklep
- draaibare uitloop (110° of 150°)
- debiet: 8 l/min.
- laminaar- en douchestraal
- de douchestraal kan geblokkeerd worden; automatische terugstelling na sluiten van de greep
- 2 aansluitslangen 900 mm met moer G 3/8
- sBox (zie pag. 8): vuistdouche tot 760 mm uittrekbaar

■ **C71-F450-02 Combi évier Select 450 avec égouttoir**

- évier, mitigeur, sBox, système de vidage et trop-plein

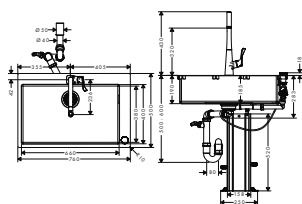
Evier:

- acier inoxydable (1.4301 / AISI 304)
- épaisseur du matériel: 1 mm
- nombre de cuves: 1 cuve principale
- profondeur de l'évier: 190 mm
- pour armoire: 600 mm
- type de montage: affleurant ou encastré
 - évier encastré: découpage plan de travail: 1025 mm x 490 mm - radius: 0-10 mm
 - évier affleuré: découpage plan de travail: 1025 mm x 490 mm - radius: 0-10 mm - fraisage plan de travail : 1047 x 512 mm - radius: 11 mm
- position trop-plein: à droite dans la cuve
- plage à robinetterie renforcée (2 mm): pour un mitigeur plus fixe et solide sur l'évier
- coins soudés avec un angle de 10 mm
- tapis antibruit en-dessous de l'évier
- clips de fixation pour une plage de serrage 28 - 40 mm inclus
- égouttoir lisse

Mitigeur:

ComfortZone 220

- bouton-poussoir Select pour un start/stop confortable du jet + vidage automatique (tourner le bouton-poussoir Select)
- le bouton-poussoir Select se trouve devant à droite sur l'évier
- cartouche M1 à disques céramiques (réf. 97685000)
- Safety Function : limitation de la température eau chaude pré réglable
- verrouillage de poignée Boltic
- douchette magnétique MagFit avec clapet antiretour
- bec mobile (110° ou 150°)
- débit: 8 l/min.
- jet laminaire et jet de douche
- le jet douche peut être bloqué ; retour automatique en fermant la poignée
- 2 flexibles d'alimentation 900 mm avec écrou G 3/8
- sBox (voir page 8): douchette extractible jusqu'à 760 mm



- **C71-F660-03 Combi spoel tafel Select 660**
- spoel tafel, mengkraan, sBox, overloop- en afvoersysteem

43209000 1.404,00
43209800 1.605,50

- Spoel tafel:**
- roestvrij staal (1.4301 / AISI 304)
 - materiaaldikte: 1 mm
 - aantal bakken: 1 hoofdbak
 - diepte spoel tafel: 190 mm
 - inbouwkast: 800 mm
 - montage: inbouw of vlakbouw
 - inbouw: uitsnijding in werkblad: 740 mm x 480 mm - radius: 0-10 mm
 - vlakbouw: uitsnijding in werkblad: 740 mm x 480 mm - radius: 0-10 mm - uitfrezing in werkblad: 762 x 502 mm - radius: 11 mm
 - overloop: rechts in de spoel tafel
 - verstevigde kraanwerkbank (2 mm): hierdoor staat de keukenmengkraan stabiel en vaster op de spoel tafel
 - gelaste hoeken met radius 10 mm
 - geluiddempende mat onderaan de spoel tafel
 - inclusief bevestigingsclips voor klembereik van 28 - 40 mm

Mengkraan:

- ComfortZone 320
- Select druktoets voor een comfortabele start/stop van de waterstraal + automatische lediging (draaien aan de Select druktoets)
 - de Select druktoets bevindt zich vooraan rechts op de spoel tafel
 - M2 cartouche met keramische schijven (ref. 92730000)
 - Safety Function : voorinstelbare heetwaterbegrenzing
 - Boltic greepvergendeling
 - magnetische vuistdouche MagFit met terugslagklep
 - draaibare uitloop (110° of 150°)
 - debiet: 8 l/min.
 - QuickClean perlator met laminaar- en douchestraal
 - de douchestraal kan geblokkeerd worden; automatische terugstelling na sluiten van de greep
 - 2 aansluitslangen 900 mm met moer G 3/8
 - sBox (zie pag. 8): vuistdouche tot 760 mm uittrekbaar

■ **C71-F660-03 Combi évier Select 660**

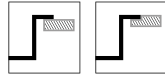
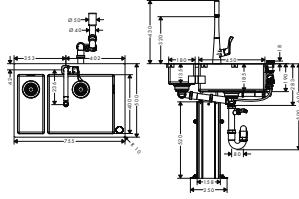
- évier, mitigeur, sBox, système de vidage et trop-plein

Evier:

- acier inoxydable (1.4301 / AISI 304)
- épaisseur du matériel: 1 mm
- nombre de cuves: 1 cuve principale
- profondeur de l'évier: 190 mm
- pour armoire: 800 mm
- type de montage: affleurant ou encastré
 - évier encastré: découpage plan de travail: 740 mm x 480 mm - radius: 0-10 mm
 - évier affleuré: découpage plan de travail: 740 mm x 480 mm - radius: 0-10 mm - fraisage plan de travail : 762 x 502 mm - radius: 11 mm
- position trop-plein: à droite dans la cuve
- plage à robinetterie renforcée (2 mm): pour un mitigeur plus fixe et solide sur l'évier
- coins soudés avec un angle de 10 mm
- tapis antibruit en-dessous de l'évier
- clips de fixation pour une plage de serrage 28 - 40 mm inclus

Mitigeur :

- ComfortZone 320
- bouton-poussoir Select pour un start/stop confortable du jet + vidage automatique (tourner le bouton-poussoir Select)
 - le bouton-poussoir Select se trouve devant à droite sur l'évier
 - cartouche M2 à disques céramiques (réf. 92730000)
 - Safety Function : limitation de la température eau chaude pré réglable
 - verrouillage de poignée Boltic
 - bec mobile (110° ou 150°)
 - débit: 8 l/min.
 - jet laminaire et jet de douche
 - le jet douche peut être bloqué ; retour automatique en fermant la poignée
 - 2 flexibles d'alimentation 900 mm avec écrou G 3/8
 - sBox (voir page 8): douchette extractible jusqu'à 760 mm



- **C71-F655-04 Combi spoeltafel Select 180 x 450**
 - spoeltafel, mengkraan, sBox, overloop- en afvoersysteem

43210000 1.800,00
43210800 2.001,50

Spoeltafel:

- roestvrij staal (1.4301 / AISI 304)
- materiaaldikte: 1 mm
- aantal bakken: 1 hoofdbak (rechts) en 1 bijbak (links)
- diepte spoeltafel: 190 mm
- inbouwkast: 800 mm
- montage: inbouw of vlakbouw
 - inbouw: uitsnijding in werkblad: 735 mm x 480 mm - radius: 0-10 mm
 - vlakbouw: uitsnijding in werkblad: 735 mm x 480 mm - radius: 0-10 mm - uitfrezing in werkblad: 757 x 502 mm - radius: 11 mm
- overlopen: rechts en achteraan in de spoeltafel
- verstevigde kraanwerkbank (2 mm): hierdoor staat de keukenmengkraan stabiel en vaster op de spoeltafel
- gelaste hoeken met radius 10 mm
- geluiddempende mat onderaan de spoeltafel
- inclusief bevestigingsclips voor klembereik van 28 - 40 mm

Mengkraan:

ComfortZone 320

- Select druktoets voor een comfortabele start/stop van de waterstraal + automatische lediging (draaien aan de Select druktoets)
- de Select druktoets bevindt zich vooraan rechts op de spoeltafel
- M2 cartouche met keramische schijven (ref. 92730000)
- Safety Function : voorinstelbare heetwaterbegrenzing
- Boltic greepvergendeling
- magnetische vuistdouche MagFit met terugslagklep
- draaibare uitloop (110° of 150°)
- debiet: 8 l/min.
- QuickClean perlator met laminaar- en douchestraal
- de douchestraal kan geblokkeerd worden; automatische terugstelling na sluiten van de greep
- 2 aansluitslangen 900 mm met moer G 3/8
- sBox (zie pag. 8): vuistdouche tot 760 mm uittrekbaar

■ **C71-F655-04 Combi évier Select 180 x 450**

- évier, mitigeur, sBox, système de vidage et trop-plein

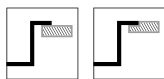
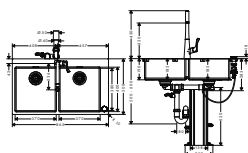
Evier :

- acier inoxydable (1.4301 / AISI 304)
- épaisseur du matériel: 1 mm
- nombre de cuves: 1 cuve principale (droit) et 1 cuve (gauche)
- profondeur de l'évier: 190 mm
- pour armoire: 800 mm
- type de montage: affleurant ou encastré
 - évier encastré: découpage plan de travail: 735 mm x 480 mm - radius: 0-10 mm
 - évier affleuré: découpage plan de travail: 735 mm x 480 mm - radius: 0-10 mm - fraisage plan de travail : 757 x 502 mm - radius: 11 mm
- position trop-pleins: à droite et derrière dans la cuve
- plage à robinetterie renforcée (2 mm): pour un mitigeur plus fixe et solide sur l'évier
- coins soudés avec un angle de 10 mm
- tapis antibruit en-dessous de l'évier
- clips de fixation pour une plage de serrage 28 - 40 mm inclus

Mitigeur :

ComfortZone 320

- bouton-poussoir Select pour un start/stop confortable du jet + vidage automatique (tourner le bouton-poussoir Select)
- le bouton-poussoir Select se trouve devant à droite sur l'évier
- cartouche M2 à disques céramiques (réf. 92730000)
- Safety Function : limitation de la température eau chaude pré réglable
- verrouillage de poignée Boltic
- douchette magnétique MagFit avec clapet antiretour
- bec mobile (110° ou 150°)
- débit: 8 l/min.
- jet laminaire et jet de douche
- le jet douche peut être bloqué ; retour automatique en fermant la poignée
- 2 flexibles d'alimentation 900 mm avec écrou G 3/8
- sBox (voir page 8): douchette extractible jusqu'à 760 mm



■ **C71-F765-05 Combi spoel tafel Select 370 x 370**

43211000 1.920,00

- spoel tafel, mengkraan, sBox, overloop- en afvoersysteem

43211800 2.121,50

Spoel tafel:

- roestvrij staal (1.4301 / AISI 304)
- materiaaldikte: 1 mm
- aantal bakken: 2 hoofdbakken
- diepte spoel tafel: 190 mm
- inbouwkast: 900 mm
- montage: inbouw of vlakbouw
 - inbouw: uitsnijding in werkblad: 845 mm x 480 mm - radius: 0-10 mm
 - vlakbouw: uitsnijding in werkblad: 845 mm x 480 mm - radius: 0-10 mm - uitfrezing in werkblad: 867 x 502 mm - radius: 11 mm
- overlopen: rechts in de spoel tafel
- verstevigde kraanwerkbank (2 mm): hierdoor staat de keukenmengkraan stabiel en vaster op de spoel tafel
- gelaste hoeken met radius 10 mm
- geluiddempende mat onderaan de spoel tafel
- inclusief bevestigingsclips voor klembereik van 28 - 40 mm

Mengkraan:

ComfortZone 320

- Select druktoets voor een comfortabele start/stop van de waterstraal + automatische lediging (draaien aan de Select druktoets)
- de Select druktoets bevindt zich vooraan rechts op de spoel tafel
- M2 cartouche met keramische schijven (ref. 92730000)
- Safety Function : voorinstelbare heetwaterbegrenzing
- Boltic greepvergendeling
- magnetische vuistdouche MagFit met terugslagklep
- draaibare uitloop (110° of 150°)
- debiet: 8 l/min.
- QuickClean perlator met laminaar- en douchestraal
- de douchestraal kan geblokkeerd worden; automatische terugstelling na sluiten van de greep
- 2 aansluitlangen 900 mm met moer G 3/8
- sBox (zie pag. 8): vuistdouche tot 760 mm uittrekbaar

■ **C71-F765-05 Combi évier Select 370 x 370**

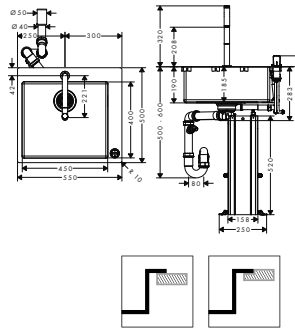
- évier, mitigeur, sBox, système de vidage et trop-plein

Evier:

- acier inoxydable (1.4301 / AISI 304)
- épaisseur du matériel: 1 mm
- nombre de cuves: 2 cuves principales
- profondeur de l'évier: 190 mm
- pour armoire: 900 mm
- type de montage: affleurant ou encastré
 - évier encastré: découpage plan de travail: 845 mm x 480 mm - radius: 0-10 mm
 - évier affleuré: découpage plan de travail: 845 mm x 480 mm - radius: 0-10 mm - fraisage plan de travail : 867 x 502 mm - radius: 11 mm
- position trop-pleins: à droite dans la cuve
- plage à robinetterie renforcée (2 mm): pour un mitigeur plus fixe et solide sur l'évier
- coins soudés avec un angle de 10 mm
- tapis antibruit en-dessous de l'évier
- clips de fixation pour une plage de serrage 28 - 40 mm inclus

Mitigeur :

- bouton-poussoir Select pour un start/stop confortable du jet + vidage automatique (tourner le bouton-poussoir Select)
- le bouton-poussoir Select se trouve devant à droite sur l'évier
- cartouche M2 à disques céramiques (réf. 92730000)
- Safety Function : limitation de la température eau chaude pré réglable
- verrouillage de poignée Boltic
- douchette magnétique MagFit avec clapet antiretour
- bec mobile (110° ou 150°)
- débit: 8 l/min.
- jet laminaire et jet de douche
- le jet douche peut être bloqué ; retour automatique en fermant la poignée
- 2 flexibles d'alimentation 900 mm avec écrou G 3/8
- sBox (voir page 8): douchette extractible jusqu'à 760 mm



■ C71-F450-06 Combi spoel Tafel Select 450

43201000 1.200,00

- spoel Tafel, mengkraan, sBox, overloop- en afvoersysteem

43201800 1.380,00

Spoel Tafel:

- roestvrij staal (1.4301 / AISI 304)
- materiaaldikte: 1 mm
- aantal bakken: 1 hoofdbak
- diepte spoel Tafel: 190 mm
- voor onderkast: 600 mm
- montage: inbouw of vlakbouw
 - inbouw: uitsnijding in werkblad: 530 mm x 480 mm - radius: 0-10 mm
 - vlakbouw: uitsnijding in werkblad: 530 mm x 480 mm - radius: 0-10 mm - uitfrezing in werkblad: 552 x 502 mm - radius: 11 mm
- overloop: rechts in de spoel Tafel
- verstevigde kraanwerkbank (2 mm): hierdoor staat de keukenmengkraan stabiel en vast op de spoel Tafel
- gelaste hoeken met radius 10 mm
- geluiddempende mat onderaan de spoel Tafel
- inclusief bevestigingsclips voor klem bereik van 28 - 40 mm

Mengkraan:

ComfortZone 200

- Select druktoets voor een comfortabele start/stop van de waterstraal
- de greep bevindt zich vooraan rechts op de spoel Tafel
- M1 cartouche met keramische schijven (ref. 97685000)
- Safety Function : voorinstelbare heetwaterbegrenzing
- Boltic greepverdeling
- magnetische vuistdouche MagFit met terugslagklep
- draaibare uitloop 150°
- debiet: 8 l/min.
- QuickClean perlator met mousserende straal
- 2 aansluitslangen 900 mm met moer G 3/8
- sBox (zie pag. 8): vuistdouche tot 760 mm uittrekbaar

■ C71-F450-06 Combi évier Select 450

- évier, mitigeur, sBox, système de vidage et trop-plein

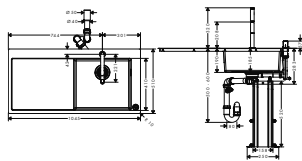
Évier :

- acier inoxydable (1.4301 / AISI 304)
- épaisseur du matériel: 1 mm
- nombre de cuves: 1 cuve principale
- profondeur de l'évier: 190 mm
- pour armoire: 600 mm
- type de montage: affleurant ou encastré
 - évier encastré: découpage plan de travail: 530 mm x 480 mm - radius: 0-10 mm
 - évier affleuré: découpage plan de travail: 530 mm x 480 mm - radius: 0-10 mm - fraisage plan de travail : 552 x 502 mm - radius: 11 mm
- position trop-plein: à droite dans la cuve
- plage à robinetterie renforcée (2 mm): pour un mitigeur plus fixe et solide sur l'évier
- coins soudés avec un angle de 10 mm
- tapis antibruit en-dessous de l'évier
- clips de fixation pour une plage de serrage 28 - 40 mm inclus

Mitigeur :

ComfortZone 200

- bouton-poussoir Select pour un start/stop confortable du jet
- la poignée se trouve devant à droite sur l'évier
- cartouche M1 à disques céramiques (réf. 97685000)
- Safety Function : limitation de la température eau chaude pré réglable
- verrouillage de poignée Boltic
- douchette magnétique MagFit avec clapet antiretour
- bec mobile 150°
- débit: 8 l/min.
- mousseur QuickClean avec jet moussant
- 2 flexibles d'alimentation 900 mm avec écrou G 3/8
- sBox (voir page 8): douchette extractible jusqu'à 760 mm



■ **C71-F450-07 Combi spoel tafel Select 450 met afdruiplak**

43205000 1.560,00
43205800 1.740,00

- spoel tafel, mengkraan, sBox, overloop- en afvoersysteem

Spoel tafel:

- roestvrij staal (1.4301 / AISI 304)
- materiaaldikte: 1 mm
- aantal bakken: 1 hoofdbak
- diepte spoel tafel: 190 mm
- inbouw kast: 600 mm
- montage: inbouw of vlakbouw
 - inbouw: uitsnijding in werkblad: 1025 mm x 490 mm - radius: 0-10 mm
 - vlakbouw: uitsnijding in werkblad: 1025 mm x 490 mm - radius: 0-10 mm - uittreuring in werkblad: 1047 x 512 mm - radius: 11 mm
- overloop: rechts in de spoel tafel
- verstevigde kraanwerkbank (2 mm): hierdoor staat de keukenmengkraan stabiel en vaster op de spoel tafel
- gelaste hoeken met radius 10 mm
- geluiddempende mat onderaan de spoel tafel
- inclusief bevestigingsclips voor klembereik van 28 - 40 mm
- glad afdruiplak

Mengkraan:

ComfortZone 200

- Select druktoets voor een comfortabele start/stop van de waterstraal
- de greep bevindt zich vooraan rechts op de spoel tafel
- M1 cartouche met keramische schijven (ref. 97685000)
- Safety Function : voorinstelbare heetwaterbegrenzing
- Boltic greepverdeling
- magnetische vuistdouches MagFit met terugslagklep
- draaibare uitloop 150°
- debiet: 8 l/min.
- QuickClean perlator met mousserende straal
- 2 aansluitslangen 900 mm met moer G 3/8
- sBox (zie pag. 8): vuistdouches tot 760 mm uittrekbaar

■ **C71-F450-07 Combi évier 450 avec égouttoir**

- évier, mitigeur, sBox, système de vidage et trop-plein

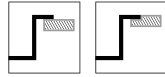
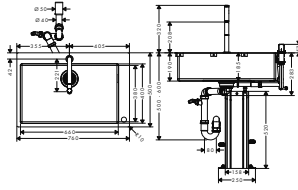
Evier :

- acier inoxydable (1.4301 / AISI 304)
- épaisseur du matériel: 1 mm
- nombre de cuves: 1 cuve principale
- profondeur de l'évier: 190 mm
- pour armoire: 600 mm
- type de montage: affleurant ou encastré
 - évier encastré: découpage plan de travail: 1025 mm x 490 mm - radius: 0-10 mm
 - évier affleuré: découpage plan de travail: 1025 mm x 490 mm - radius: 0-10 mm - fraisage plan de travail : 1047 x 512 mm - radius: 11 mm
- position trop-plein: à droite dans la cuve
- plage à robinetterie renforcée (2 mm): pour un mitigeur plus fixe et solide sur l'évier
- coins soudés avec un angle de 10 mm
- tapis antibruit en-dessous de l'évier
- clips de fixation pour une plage de serrage 28 - 40 mm inclus
- égouttoir lisse

Mitigeur :

ComfortZone 200

- bouton-poussoir Select pour un start/stop confortable du jet
- la poignée se trouve devant à droite sur l'évier
- cartouche M1 à disques céramiques (réf. 97685000)
- Safety Function : limitation de la température eau chaude pré réglable
- verrouillage de poignée Boltic
- douchette magnétique MagFit avec clapet antiretour
- bec mobile 150°
- débit: 8 l/min.
- mousseur QuickClean avec jet moussant
- 2 flexibles d'alimentation 900 mm avec écrou G 3/8
- sBox (voir page 8): douchette extractible jusqu'à 760 mm



- **C71-F660-08 Combi spoeltafel Select 660**
 - spoeltafel, mengkraan, sBox, overloop- en afvoersysteem

43202000 1.296,00
 43202800 1.476,00

Spoeltafel:

- roestvrij staal (1.4301 / AISI 304)
- materiaaldikte: 1 mm
- aantal bakken: 1 hoofdbak
- diepte spoeltafel: 190 mm
- inbouwkast: 800 mm
- montage: inbouw of vlakbouw
 - inbouw: uitsnijding in werkblad: 740 mm x 480 mm - radius: 0-10 mm
 - vlakbouw: uitsnijding in werkblad: 740 mm x 480 mm - radius: 0-10 mm - uitfrezing in werkblad: 762 x 502 mm - radius: 11 mm
- overloop: rechts in de spoeltafel
- verstevigde kraanwerkbank (2 mm): hierdoor staat de keukenmengkraan stabiel en vaster op de spoeltafel
- gelaste hoeken met radius 10 mm
- geluiddempende mat onderaan de spoeltafel
- inclusief bevestigingsclips voor klembereik van 28 - 40 mm

Mengkraan:

ComfortZone 200

- Select druktoets voor een comfortabele start/stop van de waterstraal
- de greep bevindt zich vooraan rechts op de spoeltafel
- M1 cartouche met keramische schijven (ref. 97685000)
- Safety Function : voorinstelbare heetwaterbegrenzing
- Boltic greepvergendeling
- magnetische vuistdouche MagFit met terugslagklep
- draaibare uitloop 150°
- debiet: 8 l/min.
- QuickClean perlator met mousserende straal
- 2 aansluitslangen 900 mm met moer G 3/8
- sBox (zie pag. 8): vuistdouche tot 760 mm uittrekbaar

■ **C71-F660-08 Combi évier Select 660**

- évier, mitigeur, sBox, système de vidage et trop-plein

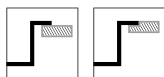
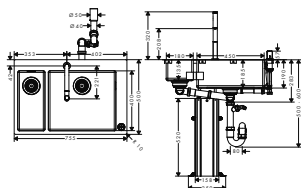
Évier :

- acier inoxydable (1.4301 / AISI 304)
- épaisseur du matériel: 1 mm
- nombre de cuves: 1 cuve principale
- profondeur de l'évier: 190 mm
- pour armoire: 800 mm
- type de montage: affleurant ou encastré
 - évier encastré: découpage plan de travail: 740 mm x 480 mm - radius: 0-10 mm
 - évier affleuré: découpage plan de travail: 740 mm x 480 mm - radius: 0-10 mm - fraisage plan de travail : 762 x 502 mm - radius: 11 mm
- position trop-plein: à droite dans la cuve
- plage à robinetterie renforcée (2 mm): pour un mitigeur plus fixe et solide sur l'évier
- coins soudés avec un angle de 10 mm
- tapis antibruit en-dessous de l'évier
- clips de fixation pour une plage de serrage 28 - 40 mm inclus

Mitigeur :

ComfortZone 200

- bouton-poussoir Select pour un start/stop confortable du jet
- la poignée se trouve devant à droite sur l'évier
- cartouche M1 à disques céramiques (réf. 97685000)
- Safety Function : limitation de la température eau chaude pré-réglable
- verrouillage de poignée Boltic
- douchette magnétique MagFit avec clapet antiretour
- bec mobile 150°
- débit: 8 l/min.
- mousseur QuickClean avec jet moussant
- 2 flexibles d'alimentation 900 mm avec écrou G 3/8
- sBox (voir page 8): douchette extractible jusqu'à 760 mm



- **C71-F655-09 Combi spoel tafel Select 180 x 450**
 - spoel tafel, mengkraan, sBox, overloop- en afloopsysteem

43206000 1.680,00
43206800 1.860,00

Spoel tafel:

- roestvrij staal (1.4301 / AISI 304)
- materiaaldikte: 1 mm
- aantal bakken: 1 hoofdbak (rechts) en 1 bijbak (links)
- diepte spoel tafel: 190 mm
- inbouwkast: 800 mm
- montage: inbouw of vlakbouw
 - inbouw: uitsnijding in werkblad: 735 mm x 480 mm - radius: 0-10 mm
 - vlakbouw: uitsnijding in werkblad: 735 mm x 480 mm - radius: 0-10 mm - uitfrezing in werkblad: 757 x 502 mm - radius: 11 mm
- overlopen: rechts en achteraan in de spoel tafel
- verstevigde kraanwerkbank (2 mm): hierdoor staat de keukenmengkraan stabiel en vast op de spoel tafel
- gelaste hoeken met radius 10 mm
- geluiddempende mat onderaan de spoel tafel
- inclusief bevestigingsclips voor klembereik van 28 - 40 mm

Mengkraan:

- ComfortZone 200
- Select druktoets voor een comfortabele start/stop van de waterstraal
 - de greep bevindt zich vooraan rechts op de spoel tafel
 - M1 cartouche met keramische schijven (ref. 97685000)
 - Safety Function : voorinstelbare heetwaterbegrenzing
 - Boltic greepverdeling
 - magnetische vuistdouche MagFit met terugslagklep
 - draaibare uitloop 150°
 - debiet: 8 l/min.
 - QuickClean perlator met mousserende straal
 - 2 aansluitslangen 900 mm met moer G 3/8
 - sBox (zie pag. 8): vuistdouche tot 760 mm uittrekbaar

■ **C71-F655-09 Combi évier Select 180 x 450**

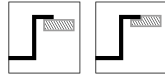
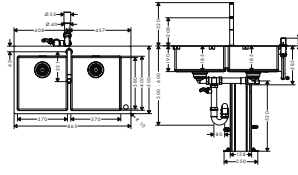
- évier, mitigeur, sBox, système de vidage et trop-plein

Evier :

- acier inoxydable (1.4301 / AISI 304)
- épaisseur du matériel: 1 mm
- nombre de cuves: 1 cuve principale (droit) et 1 cuve (gauche)
- profondeur de l'évier: 190 mm
- pour armoire: 800 mm
- type de montage: affleurant ou encastré
 - évier encastré: découpage plan de travail: 735 mm x 480 mm - radius: 0-10 mm
 - évier affleuré: découpage plan de travail: 735 mm x 480 mm - radius: 0-10 mm - fraisage plan de travail : 757 x 502 mm - radius: 11 mm
- position trop-pleins: à droite et derrière dans la cuve
- plage à robinetterie renforcée (2 mm): pour un mitigeur plus fixe et solide sur l'évier
- coins soudés avec un angle de 10 mm
- tapis antibruit en-dessous de l'évier
- clips de fixation pour une plage de serrage 28 - 40 mm inclus

Mitigeur :

- ComfortZone 200
- bouton-poussoir Select pour un start/stop confortable du jet
 - la poignée se trouve devant à droite sur l'évier
 - cartouche M1 à disques céramiques (réf. 97685000)
 - Safety Function : limitation de la température eau chaude pré-réglable
 - verrouillage de poignée Boltic
 - douchette magnétique MagFit avec clapet antiretour
 - bec mobile 150°
 - débit: 8 l/min.
 - mousseur QuickClean avec jet moussant
 - 2 flexibles d'alimentation 900 mm avec écrou G 3/8
 - sBox (voir page 8): douchette extractible jusqu'à 760 mm



■ **C71-F765-010 Combi spoeltafel Select 370 x 370**

43203000 1.800,00

- spoeltafel, mengkraan, sBox, overloop- en afvoersysteem

43203800 1.980,00

Spoeltafel:

- roestvrij staal (1.4301 / AISI 304)
- materiaaldikte: 1 mm
- aantal bakken: 2 hoofdbakken
- diepte spoeltafel: 190 mm
- inbouwkast: 900 mm
- montage: inbouw of vlakbouw
 - inbouw: uitsnijding in werkblad: 845 mm x 480 mm - radius: 0-10 mm
 - vlakbouw: uitsnijding in werkblad: 845 mm x 480 mm - radius: 0-10 mm - uitfrezing in werkblad: 867 x 502 mm - radius: 11 mm
- overlopen: achteraan in de spoeltafel
- verstevigde kraanwerkbank (2 mm): hierdoor staat de keukenmengkraan stabiel en vaster op de spoeltafel
- gelaste hoeken met radius 10 mm
- geluiddempende mat onderaan de spoeltafel
- inclusief bevestigingsclips voor klem bereik van 28 - 40 mm

Mengkraan:

ComfortZone 200

- Select druktoets voor een comfortabele start/stop van de waterstraal
- de greep bevindt zich vooraan rechts op de spoeltafel
- M1 cartouche met keramische schijven (ref. 97685000)
- Safety Function : voorinstelbare heetwaterbegrenzing
- Boltic greepverdeling
- magnetische vuistdouche MagFit met terugslagklep
- draaibare uitloop 150°
- debiet: 8 l/min.
- QuickClean perlator met mousserende straal
- 2 aansluitslangen 900 mm met moer G 3/8
- sBox (zie pag. 8): vuistdouche tot 760 mm uittrekbaar

■ **C71-F765-010 Combi évier Select 370 x 370**

- évier, mitigeur, sBox, système de vidage et trop-plein

Evier :

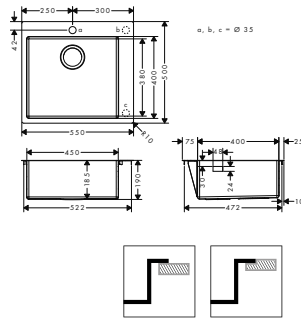
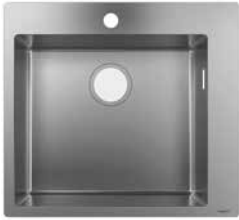
- acier inoxydable (1.4301 / AISI 304)
- épaisseur de matériel: 1 mm
- nombre de cuves: 2 cuves principales
- profondeur de l'évier: 190 mm
- pour armoire: 900 mm
- type de montage: affleurant ou encastré
 - évier encastré: découpage plan de travail: 845 mm x 480 mm - radius: 0-10 mm
 - évier affleuré: découpage plan de travail: 845 mm x 480 mm - radius: 0-10 mm - fraisage plan de travail : 867 x 502 mm - radius: 11 mm
- position trop-pleins: à droite dans la cuve
- plage à robinetterie renforcée (2 mm): pour un mitigeur plus fixe et solide sur l'évier
- coins soudés avec un angle de 10 mm
- tapis antibruit en-dessous de l'évier
- clips de fixation pour une plage de serrage 28 - 40 mm inclus

Mitigeur :

ComfortZone 200

- bouton-poussoir Select pour un start/stop confortable du jet
- la poignée se trouve devant à droite sur l'évier
- cartouche M1 à disques céramiques (réf. 97685000)
- Safety Function : limitation de la température eau chaude pré réglable
- verrouillage de poignée Boltic
- douchette magnétique MagFit avec clapet antiretour
- bec mobile 150°
- débit: 8 l/min.
- mousseur QuickClean avec jet moussant
- 2 flexibles d'alimentation 900 mm avec écrou G 3/8
- sBox (voir page 8): douchette extractible jusqu'à 760 mm

Inbouw spoel tafels / Evers encastrés



■ S711-F450 Inbouw spoel tafel 450 (1 boorgat)

43301800

696,00

- roestvrij staal (1.4301 / AISI 304)
- materiaaldikte: 1 mm
- aantal bakken: 1 hoofdbak
- voorgeboord kraangat Ø35 mm
- diepte spoel tafel: 190 mm
- voor onderkast: 600 mm
- montage: inbouw of vlakbouw
 - inbouw: uitsnijding in werkblad: 530 mm x 480 mm - radius: 0-10 mm
 - vlakbouw: uitsnijding in werkblad: 530 mm x 480 mm - radius: 0-10 mm - uitfrezing in werkblad: 552 x 502 mm - radius: 11 mm
- overloop: rechts in de spoel tafel
- versterigde kraanwerkbank (2 mm): hierdoor staat de keukenmengkraan stabiel en vast op de spoel tafel
- gelaste hoeken met radius 10 mm
- geluiddempende mat onderaan de spoel tafel
- inclusief bevestigingsclips voor klembereik van 28 - 40 mm
- lediging niet inbegrepen. Afzonderlijk te bestellen (zie onder).

■ S711-F450 Evier à encastrer 450 (1 trou prépercé)

- acier inoxydable (1.4301 / AISI 304)
- épaisseur du matériel: 1 mm
- nombre de cuves: 1 cuve principale
- trou prépercé Ø35 mm pour le mitigeur
- profondeur de l'évier: 190 mm
- pour armoire: 600 mm
- type de montage: affleurant ou encastré
 - évier encastré: découpage plan de travail: 530 mm x 480 mm - radius: 0-10 mm
 - évier affleuré: découpage plan de travail: 530 mm x 480 mm - radius: 0-10 mm - fraisage plan de travail : 552 x 502 mm - radius: 11 mm
- position trop-plein: à droite dans la cuve
- plage à robinetterie renforcée (2 mm): pour un mitigeur plus fixe et solide sur l'évier
- coins soudés avec un angle de 10 mm
- tapis antibruit en-dessous de l'évier
- clips de fixation pour une plage de serrage 28 - 40 mm inclus
- vidage non inclus. A commander séparément (voir ci-dessous).

■ Lediging :

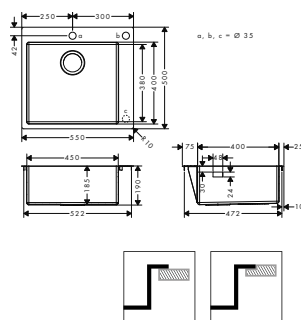
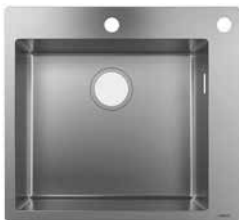
43920000

29,00

D11-10 Manuele lediging en afvoer- en overloopset 450

■ Vidage :

D11-10 Vidage manuel, set de vidage et trop-plein 450



■ S712-F450 Inbouw spoel tafel 450 (2 boorgaten)

43305800

696,00

- voor specificaties zie ref.43301800 met extra boorgat Ø35 mm voor de bediening van de automatische lediging
- dit boorgat bevindt zich achteraan rechts
- lediging niet inbegrepen. Afzonderlijk te bestellen (zie onder).

■ S712-F450 Evier à encastrer 450 (2 trous prépercés)

- spécifications voir réf.43301800 avec trou prépercé supplémentaire de Ø35 mm pour le vidage automatique
- ce trou prépercé se situe à l'arrière droit
- vidage non inclus. A commander séparément (voir ci-dessous).

■ Lediging:

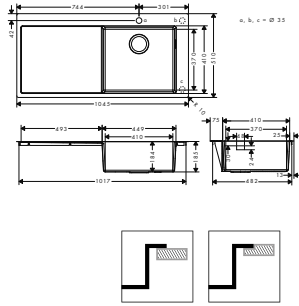
43930000

50,50

D11-11 Automatische lediging en afvoer- en overloopset 450

■ Vidage:

D11-11 Vidage automatique, set de vidage et trop-plein 450



■ **S715-F450 Inbouw spoeltafel 450 met afdruiplak (1 boorgat)** **43306800** **1.020,00**

- roestvrij staal (1.4301 / AISI 304)
- materiaaldikte: 1 mm
- aantal bakken: 1 hoofdbak
- voorgeboord kraangat Ø35 mm
- diepte spoeltafel: 190 mm
- inbouwkast: 600 mm
- montage: inbouw of vlakbouw
 - inbouw: uitsnijding in werkblad: 1025 mm x 490 mm - radius: 0-10 mm
 - vlakbouw: uitsnijding in werkblad: 1025 mm x 490 mm - radius: 0-10 mm - uitfrezing in werkblad: 1047 x 512 mm - radius: 11 mm
- overloop: rechts in de spoeltafel
- versterigde kraanwerkbank (2 mm): hierdoor staat de keukenmengkraan stabiel en vaster op de spoeltafel
- gelaste hoeken met radius 10 mm
- geluiddempende mat onderaan de spoeltafel
- inclusief bevestigingsclips voor klembereik van 28 - 40 mm
- glad afdruiplak
- lediging niet inbegrepen. Afzonderlijk te bestellen (zie onder).

■ **S715-F450 Evier à encastrer 450 avec égouttoir (1 trou prépercé)**

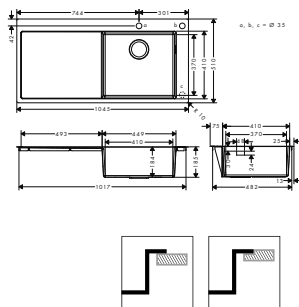
- acier inoxydable (1.4301 / AISI 304)
- épaisseur du matériel: 1 mm
- nombre de cuves: 1 cuve principale
- trou prépercé Ø35 mm pour le mitigeur
- profondeur de l'évier: 190 mm
- pour armoire: 600 mm
- type de montage: affleurant ou encastré
 - évier encastré: découpage plan de travail: 1025 mm x 490 mm - radius: 0-10 mm
 - évier affleuré: découpage plan de travail: 1025 mm x 490 mm - radius: 0-10 mm - fraisage plan de travail : 1047 x 512 mm - radius: 11 mm
- position trop-plein: à droite dans la cuve
- plage à robinetterie renforcée (2 mm): pour un mitigeur plus fixe et solide sur l'évier
- coins soudés avec un angle de 10 mm
- tapis antibruit en-dessous de l'évier
- clips de fixation pour une plage de serrage 28 - 40 mm inclus
- égouttoir lisse
- vidage non inclus. A commander séparément (voir ci-dessous).

■ **Lediging :** **43920000** **29,00**

D11-10 Manuele lediging en afvoer- en overloopset 450

■ **Vidage :**

D11-10 Vidage manuel, set de vidage et trop-plein 450



■ **S717-F450 Inbouw spoeltafel 450 met afdruiplak (2 boorgaten)** **43307800** **1.020,00**

- voor specificaties zie ref.43306800 met extra boorgat Ø35 mm voor de bediening van de automatische lediging
- dit boorgat bevindt zich achteraan rechts
- lediging niet inbegrepen. Afzonderlijk te bestellen (zie onder).

■ **S717-F450 Evier à encastrer 450 avec égouttoir (2 trous prépercés)**

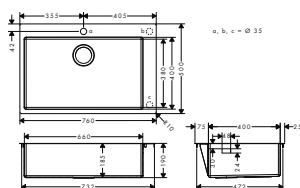
- spécifications voir réf.43306800 avec trou prépercé supplémentaire de Ø35 mm pour le vidage automatique
- ce trou prépercé se situe à l'arrière droit
- vidage non inclus. A commander séparément (voir ci-dessous).

■ **Lediging:** **43930000** **50,50**

D11-11 Automatische lediging en afvoer- en overloopset 450

■ **Vidage:**

D11-11 Vidage automatique, set de vidage et trop-plein 450



■ **S711-F660 Inbouw spoeltafel 660 (1 boorgat)**

43302800

756,00

- roestvrij staal (1.4301 / AISI 304)
- materiaaldikte: 1 mm
- aantal bakken: 1 hoofdbak
- voorgeboord kraangat Ø35 mm
- diepte spoeltafel: 190 mm
- inbouwkast: 800 mm
- montage: inbouw of vlakbouw
 - inbouw: uitsnijding in werkblad: 740 mm x 480 mm - radius: 0-10 mm
 - vlakbouw: uitsnijding in werkblad: 740 mm x 480 mm - radius: 0-10 mm - uitfrezing in werkblad: 762 x 502 mm - radius: 11 mm
- overloop: rechts in de spoeltafel
- versterkte kraanwerkbank (2 mm): hierdoor staat de keukenmengkraan stabiel en vaster op de spoeltafel
- gelaste hoeken met radius 10 mm
- geluiddempende mat onderaan de spoeltafel
- inclusief bevestigingsclips voor klem bereik van 28 - 40 mm
- lediging niet inbegrepen. Afzonderlijk te bestellen (zie onder).

■ **S711-F660 Evier à encastrer 660 (1 trou prépercé)**

- acier inoxydable (1.4301 / AISI 304)
- épaisseur du matériel: 1 mm
- nombre de cuves: 1 cuve principale
- trou prépercé Ø35 mm pour le mitigeur
- profondeur de l'évier: 190 mm
- pour armoire: 800 mm
- type de montage: affleurant ou encastré
 - évier encastré: découpage plan de travail: 740 mm x 480 mm - radius: 0-10 mm
 - évier affleuré: découpage plan de travail: 740 mm x 480 mm - radius: 0-10 mm - fraisage plan de travail : 762 x 502 mm - radius: 11 mm
- position trop-plein: à droite dans la cuve
- plage à robinetterie renforcée (2 mm): pour un mitigeur plus fixe et solide sur l'évier
- coins soudés avec un angle de 10 mm
- tapis antibruit en-dessous de l'évier
- clips de fixation pour une plage de serrage 28 - 40 mm inclus
- vidage non inclus. A commander séparément (voir ci-dessous).

■ **Lediging :**

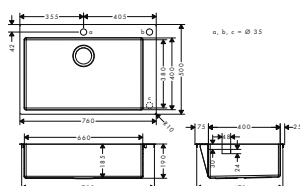
43921000

29,00

D14-10 Manuele lediging en afvoer- en overloopset 660

■ **Vidage :**

D14-10 Vidage manuel, set de vidage et trop-plein 660



■ **S712-F660 Inbouw spoeltafel 660 (2 boorgaten)**

43308800

756,00

- voor specificaties zie ref.43302800 met extra boorgat Ø35 mm voor de bediening van de automatische lediging
- dit boorgat bevindt zich achteraan rechts
- lediging niet inbegrepen. Afzonderlijk te bestellen (zie onder).

■ **S712-F660 Evier à encastrer 660 (2 trous prépercés)**

- spécifications voir réf.43302800 avec trou prépercé supplémentaire de Ø35 mm pour le vidage automatique
- ce trou prépercé se situe à l'arrière droit
- vidage non inclus. A commander séparément (voir ci-dessous).

■ **Lediging :**

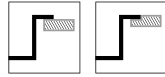
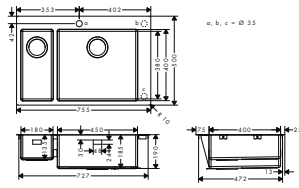
43931000

50,50

D14-11 Automatische lediging en afvoer- en overloopset 660

■ **Vidage :**

D14-11 Vidage automatique, set de vidage et trop-plein 660



■ **S711-F655 Inbouw spoeltafel 180 x 450 (1 boorgat)** **43309800** **1.176,00**

- roestvrij staal (1.4301 / AISI 304)
- materiaaldikte: 1 mm
- aantal bakken: 1 hoofdbak (rechts) en 1 bijbak (links)
- voorgeboord kraangat Ø35 mm
- diepte spoeltafel: 190 mm
- inbouwkast: 800 mm
- montage: inbouw of vlakbouw
 - inbouw: uitsnijding in werkblad: 735 mm x 480 mm - radius: 0-10 mm
 - vlakbouw: uitsnijding in werkblad: 735 mm x 480 mm - radius: 0-10 mm - uitfrezing in werkblad: 757 x 502 mm - radius: 11 mm
- overlopen: rechts en achteraan in de spoeltafel
- versterkte kraanwerkbank (2 mm): hierdoor staat de keukenmengkraan stabiel en vaster op de spoeltafel
- gelaste hoeken met radius 10 mm
- geluiddempende mat onderaan de spoeltafel
- inclusief bevestigingsclips voor klem bereik van 28 - 40 mm
- lediging niet inbegrepen. Afzonderlijk te bestellen (zie onder).

■ **S711-F655 Evier à encastrer 180 x 450 (1 trou prépercé)**

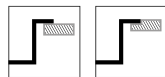
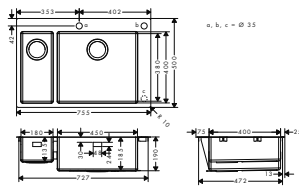
- acier inoxydable (1.4301 / AISI 304)
- épaisseur du matériel: 1 mm
- nombre de cuves: 1 cuve principale (droit) et 1 cuve (gauche)
- trou prépercé Ø35 mm pour le mitigeur
- profondeur de l'évier: 190 mm
- pour armoire: 800 mm
- type de montage: affleurant ou encastré
 - évier encastré: découpage plan de travail: 735 mm x 480 mm - radius: 0-10 mm
 - évier affleuré: découpage plan de travail: 735 mm x 480 mm - radius: 0-10 mm - fraisage plan de travail : 757 x 502 mm - radius: 11 mm
- position trop-pleins: à droite et derrière dans la cuve
- plage à robinetterie renforcée (2 mm): pour un mitigeur plus fixe et solide sur l'évier
- coins soudés avec un angle de 10 mm
- tapis antibruit en-dessous de l'évier
- clips de fixation pour une plage de serrage 28 - 40 mm inclus
- vidage non inclus. A commander séparément (voir ci-dessous).

■ **Lediging :** **43924000** **48,00**

D13-10 Manuele lediging en afvoer- en overloopset 180 x 450

■ **Vidage :**

D13-10 Vidage manuel, set de vidage et trop-plein 180 x 450



■ **S712-F655 Inbouw spoeltafel 180 x 450 (2 boorgaten)** **43310800** **1.176,00**

- voor specificaties zie ref.43309800 met extra boorgat Ø35 mm voor de bediening van de automatische lediging
- dit boorgat bevindt zich achteraan rechts
- lediging niet inbegrepen. Afzonderlijk te bestellen (zie onder).

■ **S712-F655 Evier à encastrer 180 x 450 (2 trous prépercés)**

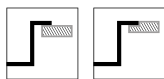
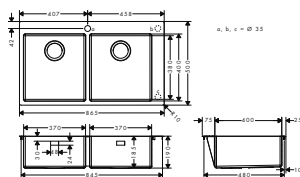
- spécifications voir réf.43309800 avec trou prépercé supplémentaire de Ø35 mm pour le vidage automatique
- ce trou prépercé se situe à l'arrière droit
- vidage non inclus. A commander séparément (voir ci-dessous).

■ **Lediging :** **43934000** **78,00**

D13-11 Automatische lediging en afvoer- en overloopset 180 x 450

■ **Vidage :**

D13-11 Vidage automatique, set de vidage et trop-plein 180 x 450



■ **S711-F765 Inbouw spoeltafel 370 x 370 (1 boorgat)** **43303800** **1.296,00**

- roestvrij staal (1.4301 / AISI 304)
- materiaaldikte: 1 mm
- aantal bakken: 2 hoofdbakken
- voorgeboord kraangat Ø35 mm
- diepte spoeltafel: 190 mm
- inbouwkast: 900 mm
- montage: inbouw of vlakbouw
 - inbouw: uitsnijding in werkblad: 845 mm x 480 mm - radius: 0-10 mm
 - vlakbouw: uitsnijding in werkblad: 845 mm x 480 mm - radius: 0-10 mm - uitfrezing in werkblad: 867 x 502 mm - radius: 11 mm
- overlopen: achteraan in de spoeltafel
- verstevigde kraanwerkbank (2 mm): hierdoor staat de keukenmengkraan stabiel en vaster op de spoeltafel
- gelaste hoeken met radius 10 mm
- geluiddempende mat onderaan de spoeltafel
- inclusief bevestigingsclips voor klem bereik van 28 - 40 mm
- lediging niet inbegrepen. Afzonderlijk te bestellen (zie onder).

■ **S711-F765 Evier à encastrer 370 x 370 (1 trou prépercé)**

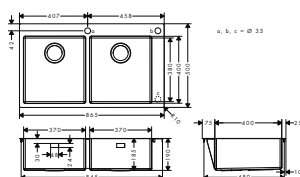
- acier inoxydable (1.4301 / AISI 304)
- épaisseur du matériel: 1 mm
- nombre de cuves: 2 cuves principales
- trou prépercé Ø35 mm pour le mitigeur
- profondeur de l'évier: 190 mm
- pour armoire: 900 mm
- type de montage: affleurant ou encastré
 - évier encastré: découpage plan de travail: 845 mm x 480 mm - radius: 0-10 mm
 - évier affleuré: découpage plan de travail: 845 mm x 480 mm - radius: 0-10 mm - fraisage plan de travail : 867 x 502 mm - radius: 11 mm
- position trop-pleins: derrière dans la cuve
- plage à robinetterie renforcée (2 mm): pour un mitigeur plus fixe et solide sur l'évier
- coins soudés avec un angle de 10 mm
- tapis antibruit en-dessous de l'évier
- clips de fixation pour une plage de serrage 28 - 40 mm inclus
- vidage non inclus. A commander séparément (voir ci-dessous).

■ **Lediging :** **43922000** **48,00**

D15-10 Manuele lediging en afvoer- en overloopset 370 x 370

■ **Vidage :**

D15-10 Vidage manuel, set de vidage et trop-plein 370 x 370



■ **S712-F765 Inbouw spoeltafel 370 x 370 (2 boorgaten)** **43311800** **1.296,00**

- voor specificaties zie ref.43303800 met extra boorgat Ø35 mm voor de bediening van de automatische lediging
- dit boorgat bevindt zich achteraan rechts
- lediging niet inbegrepen. Afzonderlijk te bestellen (zie onder).

■ **S712-F765 Evier à encastrer 370 x 370 (2 trous prépercés)**

- spécifications voir réf.43303800 avec trou prépercé supplémentaire de Ø35 mm pour le vidage automatique
- ce trou prépercé se situe à l'arrière droit
- vidage non inclus. A commander séparément (voir ci-dessous).

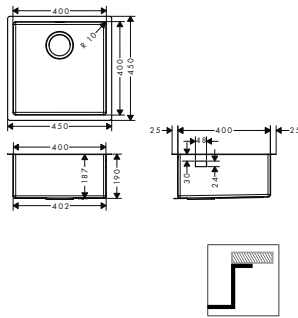
■ **Lediging :** **43932000** **78,00**

D15-11 Automatische lediging en afvoer- en overloopset 370 x 370

■ **Vidage :**

D15-11 Vidage automatique, set de vidage et trop-plein 370 x 370

Onderbouw spoeltafels Eviers à sous-encaster



■ S719-U400 Onderbouw spoeltafel 400

43425800

480,00

- roestvrij staal (1.4301 / AISI 304)
- materiaaldikte: 1 mm
- aantal bakken: 1 hoofdbak
- diepte spoeltafel: 190 mm
- inbouwkast: 500 mm
- montage: onderbouw
- uitsnijding in werkblad: 398 mm x 398 mm - radius: 8 mm
- overloop: rechts in de spoeltafel
- gelaste hoeken met radius 10 mm
- geluiddempende mat onderaan de spoeltafel
- inclusief bevestigingsclips voor onderbouwmontage
- lediging niet inbegrepen. Afzonderlijk te bestellen (zie onder).

■ S719-U400 Evier à sous-encaster 400

- acier inoxydable (1.4301 / AISI 304)
- épaisseur du matériel: 1 mm
- nombre de cuves: 1 cuve principale
- profondeur de l'évier: 190 mm
- pour armoire: 500 mm
- type de montage: sous-encasté
- découpage plan de travail: 398 mm x 398 mm - radius: 8 mm
- position trop-plein: à droite dans la cuve
- coins soudés avec un angle de 10 mm
- tapis antibruit en-dessous de l'évier
- clips de fixation pour montage sous-encasté inclus
- vidage non inclus. A commander séparément (voir ci-dessous).

■ Lediging:

43925000

29,00

D10-10 Manuele lediging en afvoer- en overloopset 400

■ Vidage:

D10-10 Vidage manuel, set de vidage et trop-plein 400

■ Lediging :

43935000

50,50

D10-11 Automatische lediging en afvoer- en overloopset 400

■ Vidage :

D10-11 Vidage automatique, set de vidage et trop-plein 400

■ Lediging :

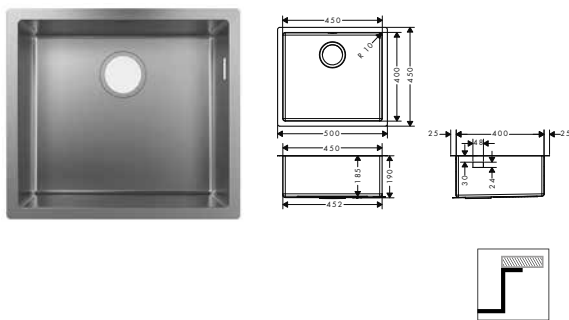
43945000

35,00

D10-12 Automatische lediging voor Select unit en afvoer- en overloopset 400

■ Vidage :

D10-12 Vidage automatique pour unité Select, set de vidage et trop-plein 400



■ **S719-U450 Onderbouw spoeltafel 450**

43426800 516,00

- roestvrij staal (1.4301 / AISI 304)
- materiaaldikte: 1 mm
- aantal bakken: 1 hoofdbak
- diepte spoeltafel: 190 mm
- inbouwkast: 600 mm
- montage: onderbouw
- uitsnijding in werkblad: 448 mm x 398 mm - radius: 8 mm
- overloop: rechts in de spoeltafel
- gelaste hoeken met radius 10 mm
- geluiddempende mat onderaan de spoeltafel
- inclusief bevestigingsclips voor onderbouwmontage
- lediging niet inbegrepen. Afzonderlijk te bestellen (zie onder).

■ **S719-U450 Evier à sous-encastrer 450**

- acier inoxydable (1.4301 / AISI 304)
- épaisseur du matériel: 1 mm
- nombre de cuves: 1 cuve principale
- profondeur de l'évier: 190 mm
- pour armoire: 600 mm
- type de montage: sous-encasté
- découpage plan de travail: 448 mm x 398 mm - radius: 8 mm
- position trop-plein: à droite dans la cuve
- coins soudés avec un angle de 10 mm
- tapis antibruit en-dessous de l'évier
- clips de fixation pour montage sous-encasté inclus
- vidage non inclus. A commander séparément (voir ci-dessous).

■ **Lediging :**

43920000 29,00

D11-10 Manuele lediging en afvoer- en overloopset 450

■ **Vidage :**

D11-10 Vidage manuel, set de vidage et trop-plein 450

■ **Lediging:**

43930000 50,50

D11-11 Automatische lediging en afvoer- en overloopset 450

■ **Vidage:**

D11-11 Vidage automatique, set de vidage et trop-plein 450

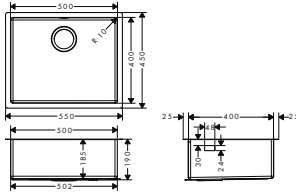
■ **Lediging :**

43940000 35,00

D11-12 Automatische lediging voor Select Unit en afvoer- en overloopset 450

■ **Vidage :**

D11-12 Vidage automatique pour unité Select, set de vidage et trop-plein 450



■ **S719-U500 Onderbouw spoeltafel 500**

43427800 540,00

- roestvrij staal (1.4301 / AISI 304)
- materiaaldikte: 1 mm
- aantal bakken: 1 hoofdbak
- diepte spoeltafel: 190 mm
- inbouwkast: 600 mm
- montage: onderbouw
- uitsnijding in werkblad: 498 mm x 398 mm - radius: 8 mm
- overloop: rechts in de spoeltafel
- gelaste hoeken met radius 10 mm
- geluiddempende mat onderaan de spoeltafel
- inclusief bevestigingsclips voor onderbouwmontage
- lediging niet inbegrepen. Afzonderlijk te bestellen (zie onder).

■ **S719-U500 Evier à sous-encastrer 500**

- acier inoxydable (1.4301 / AISI 304)
- épaisseur du matériel: 1 mm
- nombre de cuves: 1 cuve principale
- profondeur de l'évier: 190 mm
- pour armoire: 600 mm
- type de montage: sous-encastré
- découpage plan de travail: 498 mm x 398 mm - radius: 8 mm
- position trop-plein: à droite dans la cuve
- coins soudés avec un angle de 10 mm
- tapis antibruit en-dessous de l'évier
- clips de fixation pour montage sous-encastré inclus
- vidage non inclus. A commander séparément (voir ci-dessous).

■ **Lediging :** **43926000 29,00**
D12-10 Manuele lediging en afvoer- en overloopset 500

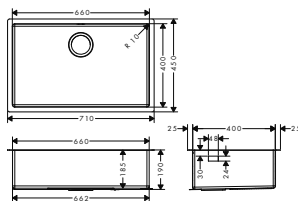
■ **Vidage :**
D12-10 Vidage manuel, set de vidage et trop-plein 500

■ **Lediging :** **43936000 50,50**
D12-11 Automatische lediging en afvoer- en overloopset 500

■ **Vidage :**
D12-11 Vidage automatique, set de vidage et trop-plein 500

■ **Lediging :** **43946000 35,00**
D12-12 Automatische lediging voor Select Unit en afvoer- en overloopset 500

■ **Vidage**
D12-12 Vidage automatique pour unité Select, set de vidage et trop-plein 500



■ **S719-U660 Onderbouw spoeltafel 660**

43428800 564,00

- roestvrij staal (1.4301 / AISI 304)
- materiaaldikte: 1 mm
- aantal bakken: 1 hoofdbak
- diepte spoeltafel: 190 mm
- inbouwkast: 800 mm
- montage: onderbouw
- uitsnijding in werkblad: 658 mm x 398 mm - radius: 8 mm
- overloop: rechts in de spoeltafel
- gelaste hoeken met radius 10 mm
- geluiddempende mat onderaan de spoeltafel
- inclusief bevestigingsclips voor onderbouwmontage
- lediging niet inbegrepen. Afzonderlijk te bestellen (zie onder).

■ **S719-U660 Evier à sous-encastrer 660**

- acier inoxydable (1.4301 / AISI 304)
- épaisseur du matériel: 1 mm
- nombre de cuves: 1 cuve principale
- profondeur de l'évier: 190 mm
- pour armoire: 800 mm
- type de montage: sous-encasté
- découpage plan de travail: 658 mm x 398 mm - radius: 8 mm
- position trop-plein: à droite dans la cuve
- coins soudés avec un angle de 10 mm
- tapis antibruit en-dessous de l'évier
- clips de fixation pour montage sous-encasté inclus
- vidage non inclus. A commander séparément (voir ci-dessous).

■ **Lediging :** **43921000 29,00**

D14-10 Manuele lediging en afvoer- en overloopset 660

■ **Vidage :**

D14-10 Vidage manuel, set de vidage et trop-plein 660

■ **Lediging :** **43931000 50,50**

D14-11 Automatische lediging en afvoer- en overloopset 660

■ **Vidage :**

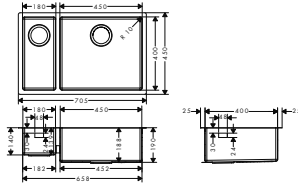
D14-11 Vidage automatique, set de vidage et trop-plein 660

■ **Lediging:** **43941000 35,00**

D14-12 Automatische lediging voor Select Unit en afvoer- en overloopset 660

■ **Vidage:**

D14-12 Vidage automatique pour unité Select, set de vidage et trop-plein 660



■ **S719-U655 Onderbouw spoeltafel 180 x 450**

43429800

948,00

- roestvrij staal (1.4301 / AISI 304)
- materiaaldikte: 1 mm
- aantal bakken: 1 hoofdbak (rechts) en 1 bijbak (links)
- diepte spoeltafel: 190 mm
- inbouwkast: 800 mm
- montage: onderbouw
- uitsnijding in werkblad: 653 mm x 398 mm - radius: 8 mm
- overlopen: achteraan en rechts in de spoeltafel
- gelaste hoeken met radius 10 mm
- geluiddempende mat onderaan de spoeltafel
- inclusief bevestigingsclips voor onderbouwmontage
- lediging niet inbegrepen. Afzonderlijk te bestellen (zie onder).

■ **S719-U650 Evier à sous-encastrer 180 x 450**

- acier inoxydable (1.4301 / AISI 304)
- épaisseur du matériel: 1 mm
- nombre de cuves: 1 cuve principale (droit) et 1 cuve (gauche)
- profondeur de l'évier: 190 mm
- pour armoire: 800 mm
- type de montage: sous-encastré
- découpage plan de travail: 653 mm x 398 mm - radius: 8 mm
- position trop-pleins: à droite et derrière dans la cuve
- coins soudés avec un angle de 10 mm
- tapis antibruit en-dessous de l'évier
- clips de fixation pour montage sous-encastré inclus
- vidage non inclus. A commander séparément (voir ci-dessous).

■ **Lediging :**

43924000

48,00

D13-10 Manuele lediging en afvoer- en overloopset 180 x 450

■ **Vidage :**

D13-10 Vidage manuel, set de vidage et trop-plein 180 x 450

■ **Lediging :**

43934000

78,00

D13-11 Automatische lediging en afvoer- en overloopset 180 x 450

■ **Vidage :**

D13-11 Vidage automatique, set de vidage et trop-plein 180 x 450

■ **Lediging:**

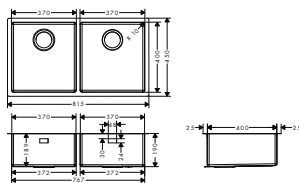
43944000

55,00

D13-12 Automatische lediging voor Select Unit en afvoer- en overloopset 180 x 450

■ **Vidage:**

D13-12 Vidage automatique pour unité Select, set de vidage et trop-plein 180 x 450



- | | | |
|---|-----------------|-----------------|
| ■ S719-U765 Onderbouw spoeltafel 370 x 370 | 43430800 | 1.032,00 |
|---|-----------------|-----------------|

 - roestvrij staal (1.4301 / AISI 304)
 - materiaaldikte: 1 mm
 - aantal bakken: 2 hoofdbakken
 - diepte spoeltafel: 190 mm
 - inbouwkast: 900 mm
 - montage: onderbouw
 - uitsnijding in werkblad: 763 mm x 398 mm - radius: 8 mm
 - overlopen: achteraan de spoeltafel
 - gelaste hoeken met radius 10 mm
 - geluiddempende mat onderaan de spoeltafel
 - inclusief bevestigingsclips voor onderbouwmontage
 - lediging niet inbegrepen. Afzonderlijk te bestellen (zie onder).

- | | | |
|---|--|--|
| ■ S719-U765 Evier à sous-encastrer 370 x 370 | | |
|---|--|--|

 - acier inoxydable (1.4301 / AISI 304)
 - épaisseur du matériel: 1 mm
 - nombre de cuves: 2 cuves principales
 - profondeur de l'évier: 190 mm
 - pour armoire: 900 mm
 - type de montage: sous-encastré
 - découpage plan de travail: 763 mm x 398 mm - radius: 8 mm
 - position trop-pleins: à droite dans la cuve
 - coins soudés avec un angle de 10 mm
 - tapis antibruit en-dessous de l'évier
 - clips de fixation pour montage sous-encastré inclus
 - vidage non inclus. A commander séparément (voir ci-dessous).

- | | | |
|---------------------|-----------------|--------------|
| ■ Lediging : | 43922000 | 48,00 |
|---------------------|-----------------|--------------|

D15-10 Manuele lediging en afvoer- en overloopset 370 x 370

- | | | |
|-------------------|--|--|
| ■ Vidage : | | |
|-------------------|--|--|

D15-10 Vidage manuel, set de vidage et trop-plein 370 x 370

- | | | |
|---------------------|-----------------|--------------|
| ■ Lediging : | 43932000 | 78,00 |
|---------------------|-----------------|--------------|

D15-11 Automatische lediging en afvoer- en overloopset 370 x 370

- | | | |
|-------------------|--|--|
| ■ Vidage : | | |
|-------------------|--|--|

D15-11 Vidage automatique, set de vidage et trop-plein 370 x 370

- | | | |
|--------------------|-----------------|--------------|
| ■ Lediging: | 43942000 | 55,00 |
|--------------------|-----------------|--------------|

D15-12 Automatische lediging voor Select Unit en afvoer- en overloopset 370 x 370

- | | | |
|------------------|--|--|
| ■ Vidage: | | |
|------------------|--|--|

D15-12 Vidage automatique pour unité Select, set de vidage et trop-plein 370 x 370

Accessoires voor inbouw spoeltafels Accessoires pour éviers encastrés

- | | | |
|--|-----------------|-------------|
| ■ F10 Set bevestigingsclips (16 stuks) werkbladdikte 10 - 35 mm | 40950000 | 9,00 |
|--|-----------------|-------------|

 - roestvrij staal
 - klembereik 10 - 35 mm

- | | | |
|---|--|--|
| ■ F10 Set clips de fixation (16 pièces) épaisseur plan de travail 10 - 35 mm | | |
|---|--|--|

 - acier inoxydable
 - plage de serrage 10 - 35 mm

- | | | |
|--|-----------------|-------------|
| ■ F11 Set bevestigingsclips (16 stuks) werkbladdikte 30 - 55 mm | 40951000 | 9,00 |
|--|-----------------|-------------|

 - roestvrij staal
 - klembereik 30 - 55 mm

- | | | |
|---|--|--|
| ■ F11 Set clips de fixation (16 pièces) épaisseur plan de travail 30 - 55 mm | | |
|---|--|--|

 - acier inoxydable
 - plage de serrage 30 - 55 mm

Kitchen Pro : Spoel tafels / Eviers

REF EURO

Accessoires voor inbouw & vlakbouw spoel tafels Accessoires pour éviers encastrés & sous-encastrés



■ **A10 Cover**

- afdekplaat voor op de korfplug in roestvrij staal

40952800

13,20

■ **A10 Cover**

- couvercle en acier inoxydable pour la bonde à panier

■ **A11 Draaiknop automatische lediging in roestvrij staal**

40953800

19,20

■ **A11 Bouton rotatif en acier inoxydable**

Accessoires voor sBox Accessoires pour sBox

■ **F12 Compensatie-element sBox**

- in geval van een inbouwkast zonder plint
- hoogte compensatie : 100 mm

43333000

24,00

■ **F12 Élément de compensation sBox**

- en cas d'armoire sans plinthe
- hauteur de compensation : 100 mm

hansgrohe

Kraanwerk Robinetterie



Overzicht van de hansgrohe keukenmengkranen met sBox

Aperçu des mitigeurs de cuisine hansgrohe avec sBox

Prijs/Prix





M7116-H320
73801, -000, -800
€ 578,00 - € 731,50



M7115-H320
73803, -000, -800
€ 590,50 - € 747,50



M7119-H200
73804, -000, 800
€ 600,00 - € 780,00



M7120-H320
73806, -000, -800
€ 672,00 - € 874,00

M7120-H220
73805, -000, -800
€ 624,00 - € 811,50

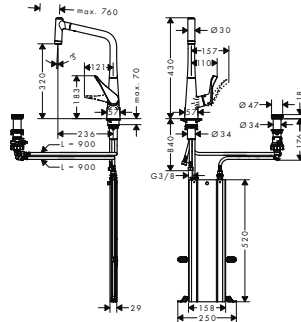


M7114-H320
73812, -000, -800
€ 479,50 - € 604,50

Serie/Série

M71

M71 Serie / Série M71



■ M7120-H320 2-gatsmengkraan Select 320 met uittrekbare vuistdouche en sBox

73806000 672,00
73806800 874,00

ComfortZone 320

- Select druktoets voor een comfortabele start/stop van de waterstraal + draaiknop voor de bediening van de automatische lediging (automatische lediging afzonderlijk te bestellen)
- variabele positionering Select druktoets
- M2 cartouche met keramische schijven (ref. 92730000)
- Safety Function : voorinstelbare heetwaterbegrenzing
- Boltic greepvergending
- magnetische vuistdouche MagFit met terugslagklep
- draaibare uitloop (110° of 150°)
- debiet: 8 l/min.
- QuickClean perlator met laminaar- en douchestraal
- de douchestraal kan geblokkeerd worden; automatische terugstelling na sluiten van de greep
- 2 aansluitslangen 900 mm met moer G 3/8
- 2 kraangaten Ø35 mm vereist
- sBox (zie pag. 8): vuistdouche tot 760 mm uittrekbaar

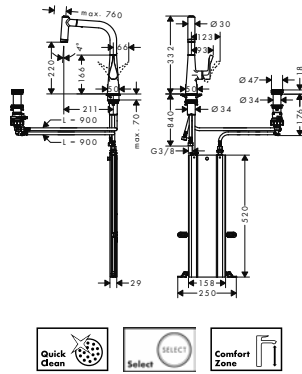
Belgaqua gekeurd

■ M7120-H320 Mitigeur Select 320 2trous avec douchette extractible et sBox

ComfortZone 320

- bouton-poussoir Select pour un start/stop confortable du jet + bouton rotatif pour la commande du vidage automatique (vidage automatique à commander séparément)
- position variable du bouton-poussoir Select
- cartouche M2 à disques céramiques (réf. 92730000)
- Safety Function : limitation de la température eau chaude pré réglable
- verrouillage de poignée Boltic
- douchette magnétique MagFit avec clapet antiretour
- bec mobile (110° ou 150°)
- débit: 8 l/min.
- jet laminaire et jet de douche
- le jet douche peut être bloqué ; retour automatique en fermant la poignée
- 2 flexibles d'alimentation 900 mm avec écrou G 3/8
- 2 trous pour mitigeur Ø35 mm requis
- sBox (voir page 8): douchette extractible jusqu'à 760 mm

Agréé Belgaqua



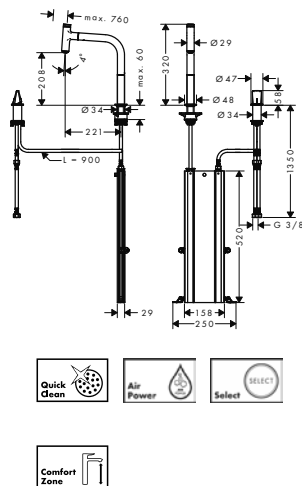
■ **M7120-H220 2-gatsmengkraan Select 220 met uittrekbare vuistdouche en sBox**
ComfortZone 220

73805000 624,00
73805800 811,50

- Select druktoets voor een comfortabele start/stop van de waterstraal + draaiknop voor de bediening van de automatische lediging (automatische lediging afzonderlijk te bestellen)
 - Variabele positionering Select druktoets
 - M1 cartouche met keramische schijven (ref. 97685000)
 - Safety Function : voorinstelbare heetwaterbegrenzing
 - Boltic greepvergendeling
 - magnetische vuistdouche MagFit met terugslagklep
 - draaibare uitloop (110° of 150°)
 - debiet: 8 l/min.
 - laminaar- en douchestraal
 - de douchestraal kan geblokkeerd worden; automatische terugstelling na sluiten van de greep
 - 2 aansluitslangen 900 mm met moer G 3/8
 - 2 kraangaten Ø35 mm vereist
 - sBox (zie pag. 8): vuistdouche tot 760 mm uittrekbaar
- Belgaqua gekeurd**

■ **M7120-H220 Mitigeur Select 220 2trous avec douchette extractible et sBox**
ComfortZone 220

- bouton-poussoir Select pour un start/stop confortable du jet + bouton rotatif pour la commande du vidage automatique (vidage automatique à commander séparément)
 - position variable du bouton-poussoir Select
 - cartouche M1 à disques céramiques (réf. 97685000)
 - Safety Function : limitation de la température eau chaude pré réglable
 - verrouillage de poignée Boltic
 - douchette magnétique MagFit avec clapet antiretour
 - bec mobile (110° ou 150°)
 - débit: 8 l/min.
 - jet laminaire et jet de douche
 - le jet douche peut être bloqué ; retour automatique en fermant la poignée
 - 2 flexibles d'alimentation 900 mm avec écrou G 3/8
 - 2 trous pour mitigeur Ø35 mm requis
 - sBox (voir page 8): douchette extractible jusqu'à 760 mm
- Agréé Belgaqua**



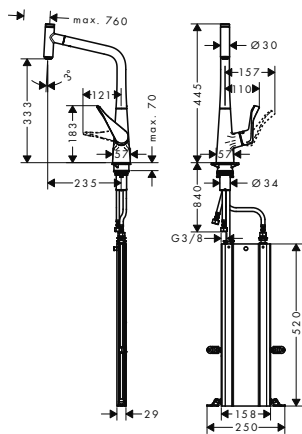
■ **M7119-H200 2-gatsmengkraan Select 200 met uittrekbare vuistdouche en sBox**
ComfortZone 200

73804000 600,00
73804800 780,00

- Select druktoets voor een comfortabele start/stop van de waterstraal
 - variabele positionering van de greep
 - M1 cartouche met keramische schijven (ref. 97685000)
 - Safety Function : voorinstelbare heetwaterbegrenzing
 - Boltic greepvergendeling
 - magnetische vuistdouche MagFit met terugslagklep
 - draaibare uitloop 150°
 - debiet: 8 l/min.
 - QuickClean perlator met mousserende straal
 - 2 aansluitslangen 900 mm met moer G 3/8
 - 2 kraangaten Ø35 mm vereist
 - sBox (zie pag. 8): vuistdouche tot 760 mm uittrekbaar
- Belgaqua gekeurd**

■ **M7119-H200 Mitigeur Select 200 2trous avec douchette extractible et sBox**
ComfortZone 200

- bouton-poussoir Select pour un start/stop confortable du jet
 - position variable de la poignée
 - cartouche M1 à disques céramiques (réf. 97685000)
 - Safety Function : limitation de la température eau chaude pré réglable
 - verrouillage de poignée Boltic
 - douchette magnétique MagFit avec clapet antiretour
 - bec mobile 150°
 - débit: 8 l/min.
 - mousser QuickClean avec jet moussant
 - 2 flexibles d'alimentation 900 mm avec écrou G 3/8
 - 2 trous pour mitigeur Ø35 mm requis
 - sBox (voir page 8): douchette extractible jusqu'à 760 mm
- Agréé Belgaqua**



■ **M7115-H320 Mengkraan Select 320 met uittrekbare
vuistdouche en sBox** **73803000** **590,50**
73803800 **747,50**

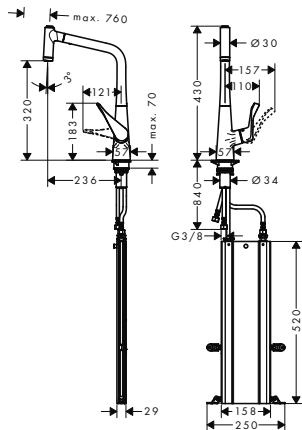
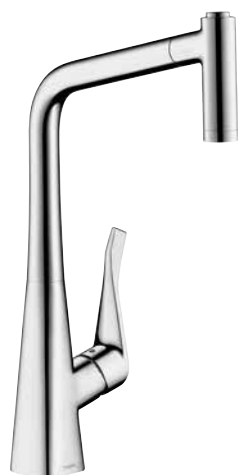
- ComfortZone 320
- Select druktoets voor een comfortabele start/stop van de waterstraal
 - M2 cartouche met keramische schijven (ref. 92730000)
 - Safety Function : voorinstelbare heetwaterbegrenzing
 - Boltic greepvergending
 - magnetische vuistdouche MagFit met terugslagklep
 - draaibare uitloop 150°
 - debiet: 8 l/min.
 - laminaarstraal
 - 2 aansluitlangen 900 mm met moer G 3/8
 - kraangat Ø35 mm vereist
 - sBox (zie pag. 8): vuistdouche tot 760 mm uittrekbaar

Belgaqua gekeurd

■ **M7115-H320 Mitigeur Select 320 avec douchette extractible et sBox**
ComfortZone 320

- bouton-poussoir Select pour un start/stop confortable du jet
- cartouche M2 à disques céramiques (réf. 92730000)
- Safety Function : limitation de la température eau chaude pré réglable
- verrouillage de poignée Boltic
- douchette magnétique MagFit avec clapet antiretour
- bec mobile 150°
- débit: 8 l/min.
- jet laminaire
- 2 flexibles d'alimentation 900 mm avec écrou G 3/8
- trou pour mitigeur Ø35 mm requis
- sBox (voir page 8): douchette extractible jusqu'à 760 mm

Agréé Belgaqua



■ **M7116-H320 Mengkraan 320 met uittrekbare
vuistdouche en sBox** **73801000** **578,00**
73801800 **731,50**

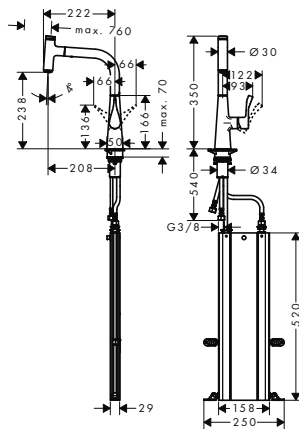
- ComfortZone 320
- M2 cartouche met keramische schijven (ref. 92730000)
 - Safety Function : voorinstelbare heetwaterbegrenzing
 - Boltic greepvergending
 - magnetische vuistdouche MagFit met terugslagklep
 - draaibare uitloop (110° of 150°)
 - debiet: 10 l/min.
 - laminaar- en douchestraal
 - de douchestraal kan geblokkeerd worden; automatische terugstelling na sluiten van de greep
 - 2 aansluitlangen 900 mm met moer G 3/8
 - sBox (zie pag. 8): vuistdouche tot 760 mm uittrekbaar

Belgaqua gekeurd

■ **M7116-H320 Mitigeur 320 avec douchette extractible et sBox**
ComfortZone 320

- cartouche M2 à disques céramiques (réf. 92730000)
- Safety Function : limitation de la température eau chaude pré réglable
- verrouillage de poignée Boltic
- douchette magnétique MagFit avec clapet antiretour
- bec mobile (110° ou 150°)
- débit: 10 l/min.
- jet laminaire et jet de douche
- le jet douche peut être bloqué ; retour automatique en fermant la poignée
- 2 flexibles d'alimentation 900 mm avec écrou G 3/8
- sBox (voir page 8): douchette extractible jusqu'à 760 mm

Agréé Belgaqua



**■ M7115-H240 Mengkraan Select 240 met uittrekbare
 vuistdouche en sBox**
73802000 534,00
73802800 674,50

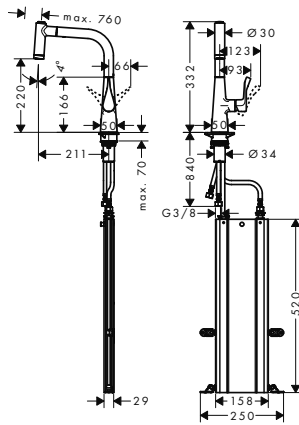
- ComfortZone 240
- Select druktoets voor een comfortabele start/stop van de waterstraal
 - M1 cartouche met keramische schijven (ref. 97685000)
 - Safety Function : voorinstelbare heetwaterbegrenzing
 - Boltic greepvergendeling
 - magnetische vuistdouche MagFit met terugslagklep
 - draaibare uitloop 150°
 - debiet: 7,5 l/min.
 - laminaarstraal
 - 2 aansluitslangen 900 mm met moer G 3/8
 - sBox (zie pag. 8): vuistdouche tot 760 mm uittrekbaar

Belgaqua gekeurd

■ M7115-H240 Mitigeur Select 240 avec douchette extractible et sBox

- ComfortZone 240
- bouton-poussoir Select pour un start/stop confortable du jet
 - cartouche M1 à disques céramiques (réf. 97685000)
 - Safety Function : limitation de la température eau chaude pré réglable
 - verrouillage de poignée Boltic
 - douchette magnétique MagFit avec clapet antiretour
 - bec mobile 150°
 - débit: 7,5 l/min.
 - jet laminaire
 - 2 flexibles d'alimentation 900 mm avec écrou G 3/8
 - sBox (voir page 8): douchette extractible jusqu'à 760 mm

Agréé Belgaqua



**■ M7116-H220 Mengkraan 220 met uittrekbare
 vuistdouche en sBox**
73800000 522,00
73800800 659,00

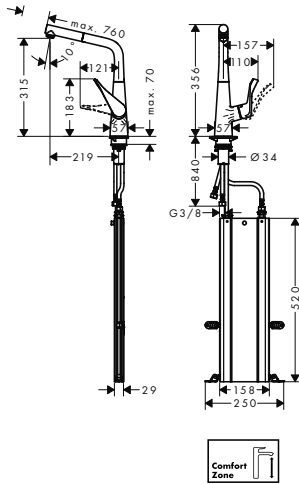
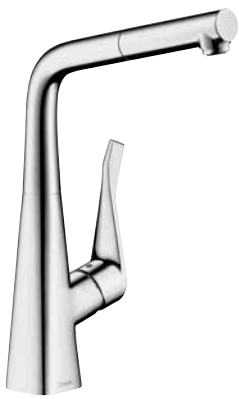
- ComfortZone 220
- M1 cartouche met keramische schijven (ref. 97685000)
 - Safety Function : voorinstelbare heetwaterbegrenzing
 - Boltic greepvergendeling
 - magnetische vuistdouche MagFit met terugslagklep
 - draaibare uitloop (110° of 150°)
 - debiet: 9 l/min.
 - laminaar- en douchestraal
 - de douchestraal kan geblokkeerd worden; automatische terugstelling na sluiten van de greep
 - 2 aansluitslangen 900 mm met moer G 3/8
 - sBox (zie pag. 8): vuistdouche tot 760 mm uittrekbaar

Belgaqua gekeurd

■ M7116-H220 Mitigeur 220 avec douchette extractible et sBox

- ComfortZone 220
- cartouche M1 à disques céramiques (réf. 97685000)
 - Safety Function : limitation de la température eau chaude pré réglable
 - verrouillage de poignée Boltic
 - douchette magnétique MagFit avec clapet antiretour
 - bec mobile (110° ou 150°)
 - débit: 9 l/min.
 - jet laminaire et jet de douche
 - le jet douche peut être bloqué ; retour automatique en fermant la poignée
 - 2 flexibles d'alimentation 900 mm avec écrou G 3/8
 - sBox (voir page 8): douchette extractible jusqu'à 760 mm

Agréé Belgaqua



■ **M7114-H320 Mengkraan 320 met uittrekbaar uitloopeinde en sBox**

73812000 479,50
73812800 604,50

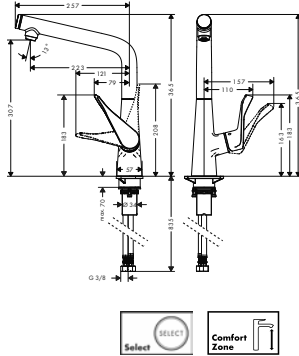
- ComfortZone 320
- M2 cartouche met keramische schijven (ref. 92730000)
 - Safety Function : voorinstelbare heetwaterbegrenzing
 - Boltic greepvergending
 - magnetische uitloopeinde MagFit met terugslagklep
 - draaibare uitloop (110° of 150°)
 - debiet: 7 l/min.
 - laminaarstraal
 - sBox (zie pag. 8): uitloopeinde tot 760 mm uittrekbaar

Belgaqua gekeurd

■ **M7114-H320 Mitigeur 320 avec embout du bec extractible et sBox**

- ComfortZone 320
- cartouche M2 à disques céramiques (réf. 92730000)
 - Safety Function : limitation de la température eau chaude pré réglable
 - verrouillage de poignée Boltic
 - embout du bec magnétique MagFit avec clapet antiretour
 - bec mobile (110° ou 150°)
 - débit: 7 l/min.
 - jet laminaire
 - 2 flexibles d'alimentation 900 mm avec écrou G 3/8
 - sBox (voir page 8): embout du bec extractible jusqu'à 760 mm

Agréé Belgaqua



■ **M712-H320 Mengkraan Select 320**

73810000 459,00
73810800 584,50

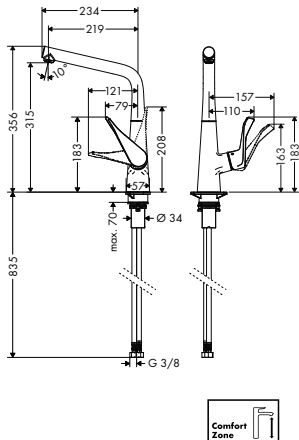
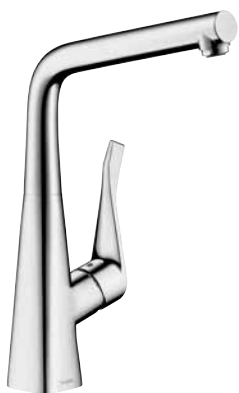
- ComfortZone 320
- Select druktoets voor een comfortabele start/stop van de waterstraal
 - M2 cartouche met keramische schijven (ref. 92730000)
 - Safety Function : voorinstelbare heetwaterbegrenzing
 - Boltic greepvergending
 - draaibare uitloop (110°, 150° of 360°)
 - debiet: 9 l/min.
 - laminaarstraal
 - 2 aansluitslangen 900 mm met moer G 3/8

Belgaqua gekeurd

■ **M712-H320 Mitigeur Select 320**

- ComfortZone 320
- bouton-poussoir Select pour un start/stop confortable du jet
 - cartouche M2 à disques céramiques (réf. 92730000)
 - Safety Function : limitation de la température eau chaude pré réglable
 - verrouillage de poignée Boltic
 - bec mobile (110°, 150° ou 360°)
 - débit: 9 l/min.
 - jet laminaire
 - 2 flexibles d'alimentation 900 mm avec écrou G 3/8

Agréé Belgaqua



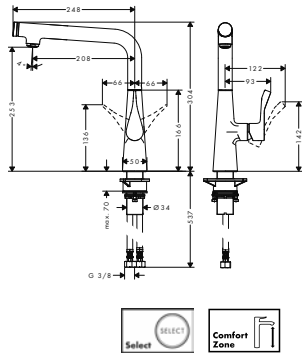
■ **M713-H320 Mengkraan 320 neerklapbaar**

73814000 427,00

- ComfortZone 320
- hoogte van de neergeklapte kraan : 57 mm
 - M2 cartouche met keramische schijven (ref. 92730000)
 - Safety Function : voorinstelbare heetwaterbegrenzing
 - Boltic greepvergending
 - draaibare uitloop (110°, 150° of 360°)
 - debiet: 12 l/min.
 - laminaarstraal
 - 2 aansluitslangen 900 mm met moer G 3/8

■ **M713-H320 Mitigeur 320 rabattable**

- ComfortZone 320
- hauteur du mitigeur rabattu : 60 mm
 - cartouche M2 à disques céramiques (réf. 92730000)
 - Safety Function : limitation de la température eau chaude pré réglable
 - verrouillage de poignée Boltic
 - bec mobile (110°, 150° ou 360°)
 - débit: 12 l/min.
 - jet laminaire
 - 2 flexibles d'alimentation 900 mm avec écrou G 3/8



■ **M712-H260 Mengkraan Select 260**

- ComfortZone 260
- Select druktoets voor een comfortabele start/stop van de waterstraal
 - M1 cartouche met keramische schijven (ref. 97685000)
 - Safety Function : voorinstelbare heetwaterbegrenzing
 - Boltic greepvergending
 - draaibare uitloop (110°, 150° of 360°)
 - debiet: 8,5 l/min.
 - laminaarstraal
 - 2 aansluitslangen 900 mm met moer G 3/8

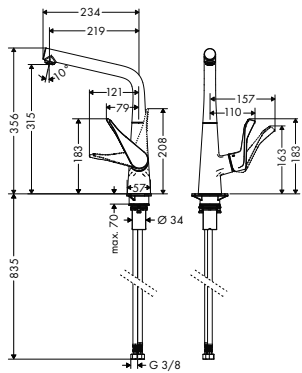
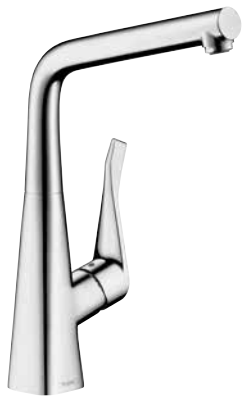
73811000 402,00
73811800 523,50

Belgaqua gekeurd

■ **M713-H260 Mitigeur Select 260**

- ComfortZone 260
- bouton-poussoir Select pour un start/stop confortable du jet
 - cartouche M1 à disques céramiques (réf. 97685000)
 - Safety Function : limitation de la température eau chaude pré réglable
 - verrouillage de poignée Boltic
 - bec mobile (110°, 150° ou 360°)
 - débit: 8,5 l/min.
 - jet laminaire
 - 2 flexibles d'alimentation 900 mm avec écrou G 3/8

Agréé Belgaqua



■ **M711-H320 Mengkraan 320**

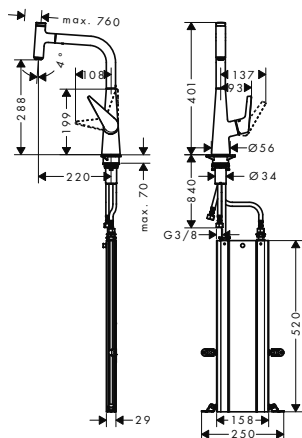
- ComfortZone 320
- M2 cartouche met keramische schijven (ref. 92730000)
 - Safety Function : voorinstelbare heetwaterbegrenzing
 - Boltic greepvergending
 - draaibare uitloop (110°, 150° of 360°)
 - debiet: 12 l/min.
 - laminaarstraal
 - 2 aansluitslangen 900 mm met moer G 3/8

73813000 361,50
73813800 469,50

■ **M711-H320 Mitigeur 320**

- ComfortZone 320
- cartouche M2 à disques céramiques (réf. 92730000)
 - Safety Function : limitation de la température eau chaude pré réglable
 - verrouillage de poignée Boltic
 - bec mobile (110°, 150° ou 360°)
 - débit: 12 l/min.
 - jet laminaire
 - 2 flexibles d'alimentation 900 mm avec écrou G 3/8

M51 Serie / Série M51



■ **M5115-H300 Mengkraan Select 300 met uittrekbare vuistdouche en sBox**

- ComfortZone 300
- Select druktoets voor een comfortabele start/stop van de waterstraal
 - M2 cartouche met keramische schijven (ref. 92730000)
 - Safety Function : voorinstelbare heetwaterbegrenzing
 - Boltic greepvergending
 - magnetische vuistdouche MagFit met terugslagklep
 - draaibare uitloop 150°
 - debiet: 8 l/min.
 - QuickClean perlator met mousserende straal
 - 2 aansluitslangen 900 mm met moer G 3/8
 - sBox (zie pag. 8): vuistdouche tot 760 mm uittrekbaar

73853000 553,00
73853800 699,00

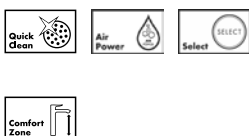
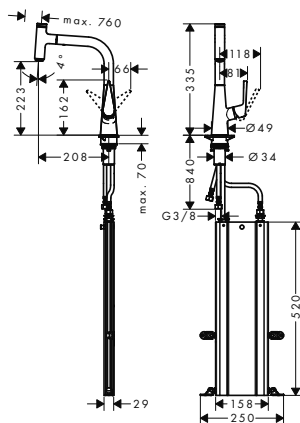
Belgaqua gekeurd

■ **M5115-H300 Mitigeur Select 300 avec douchette extractible et sBox**

- ComfortZone 300
- bouton-poussoir Select pour un start/stop confortable du jet
 - cartouche M2 à disques céramiques (réf. 92730000)
 - Safety Function : limitation de la température eau chaude pré réglable
 - verrouillage de poignée Boltic
 - douchette magnétique MagFit avec clapet antiretour
 - bec mobile 150°
 - débit: 8 l/min.
 - mousser QuickClean avec jet moussant
 - 2 flexibles d'alimentation 900 mm avec écrou G 3/8
 - sBox (voir page 8): douchette extractible jusqu'à 760 mm

Agréé Belgaqua





■ **M5115-H220 Mengkraan Select 220 met uittrekbare
vuistdouche en sBox** **73852000** **498,00**
73852800 **628,00**

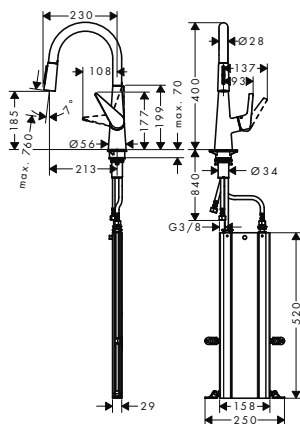
- ComfortZone 220
- Select druktoets voor een comfortabele start/stop van de waterstraal
 - M1 cartouche met keramische schijven (ref. 97685000)
 - Safety Function : voorinstelbare heetwaterbegrenzing
 - Boltic greepvergending
 - magnetische vuistdouche MagFit met terugslagklep
 - draaibare uitloop 150°
 - debiet: 8 l/min.
 - QuickClean perlator met mousserende straal
 - 2 aansluitslangen 900 mm met moer G 3/8
 - sBox (zie pag. 8): vuistdouche tot 760 mm uittrekbaar

Belgaqua gekeurd

■ **M5115-H220 Mitigeur Select 220 avec douchette extractible et sBox**
ComfortZone 220

- bouton-poussoir Select pour un start/stop confortable du jet
- cartouche M1 à disques céramiques (réf. 97685000)
- Safety Function : limitation de la température eau chaude pré réglable
- verrouillage de poignée Boltic
- douchette magnétique MagFit avec clapet antiretour
- bec mobile 150°
- débit: 8 l/min.
- mousseur QuickClean avec jet moussant
- 2 flexibles d'alimentation 900 mm avec écrou G 3/8
- sBox (voir page 8): douchette extractible jusqu'à 760 mm

Agréé Belgaqua



■ **M5116-H200 Mengkraan 200 met uittrekbare
vuistdouche en sBox** **73851000** **465,50**
73851800 **585,50**

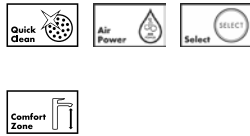
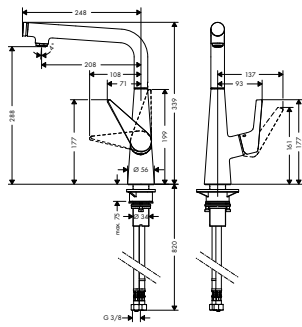
- ComfortZone 200
- M2 cartouche met keramische schijven (ref. 92730000)
 - Safety Function : voorinstelbare heetwaterbegrenzing
 - Boltic greepvergending
 - magnetische vuistdouche MagFit met terugslagklep
 - draaibare uitloop (110° of 150°)
 - debiet: 8,5 l/min.
 - laminaar- en douchestraal
 - de douchestraal kan geblokkeerd worden; automatische terugstelling na sluiten van de greep
 - 2 aansluitslangen 900 mm met moer G 3/8
 - sBox (zie pag. 8): vuistdouche tot 760 mm uittrekbaar

Belgaqua gekeurd

■ **M5116-H200 Mitigeur 200 avec douchette extractible et sBox**
ComfortZone 200

- cartouche M2 à disques céramiques (réf. 92730000)
- Safety Function : limitation de la température eau chaude pré réglable
- verrouillage de poignée Boltic
- douchette magnétique MagFit avec clapet antiretour
- bec mobile (110° ou 150°)
- débit: 8,5 l/min.
- jet laminaire et jet de douche
- le jet douche peut être bloqué ; retour automatique en fermant la poignée
- 2 flexibles d'alimentation 900 mm avec écrou G 3/8
- sBox (voir page 8): douchette extractible jusqu'à 760 mm

Agréé Belgaqua



■ M512-H300 Mengkraan Select 300

- ComfortZone 300
- Select druktoets voor een comfortabele start/stop van de waterstraal
 - M2 cartouche met keramische schijven (ref. 92730000)
 - Safety Function : voorinstelbare heetwaterbegrenzing
 - Boltic greepvergending
 - draaibare uitloop (110°, 150° of 360°)
 - debiet: 9 l/min.
 - QuickClean perlator met mousserende straal
 - 2 aansluitslangen 900 mm met moer G 3/8

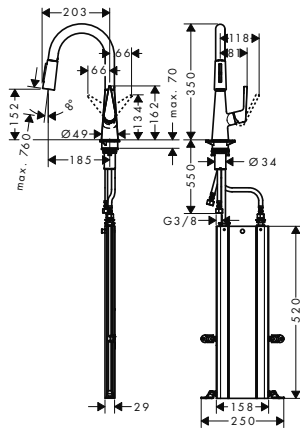
Belgaqua gekeurd

■ M512-H300 Mitigeur Select 300

- ComfortZone 300
- bouton-poussoir Select pour un start/stop confortable du jet
 - cartouche M2 à disques céramiques (réf. 92730000)
 - Safety Function : limitation de la température eau chaude pré réglable
 - verrouillage de poignée Boltic
 - bec mobile (110°, 150° ou 360°)
 - débit: 9 l/min.
 - mousseur QuickClean avec jet moussant
 - 2 flexibles d'alimentation 900 mm avec écrou G 3/8

Agréé Belgaqua

73854000 415,00
73854800 539,50



■ M5116-H160 Mengkraan 160 met uittrekbare vuistdouche en sBox

- ComfortZone 160
- M1 cartouche met keramische schijven (ref. 97685000)
 - Safety Function : voorinstelbare heetwaterbegrenzing
 - Boltic greepvergending
 - magnetische vuistdouche MagFit met terugslagklep
 - draaibare uitloop (110° of 150°)
 - debiet: 9,5 l/min.
 - laminaar- en douchestraal
 - de douchestraal kan geblokkeerd worden; automatische terugstelling na sluiten van de greep
 - 2 aansluitslangen 900 mm met moer G 3/8
 - sBox (zie pag. 8): vuistdouche tot 760 mm uittrekbaar

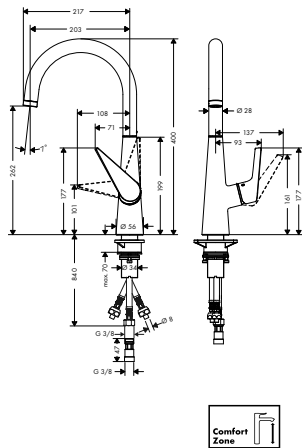
Belgaqua gekeurd

■ M5116-H160 Mitigeur 160 avec douchette extractible et sBox

- ComfortZone 160
- cartouche M1 à disques céramiques (réf. 97685000)
 - Safety Function : limitation de la température eau chaude pré réglable
 - verrouillage de poignée Boltic
 - douchette magnétique MagFit avec clapet antiretour
 - bec mobile (110° ou 150°)
 - débit: 9,5 l/min.
 - jet laminaire et jet de douche
 - le jet douche peut être bloqué ; retour automatique en fermant la poignée
 - 2 flexibles d'alimentation 900 mm avec écrou G 3/8
 - sBox (voir page 8): douchette extractible jusqu'à 760 mm

Agréé Belgaqua

73850000 414,00
73850800 518,50



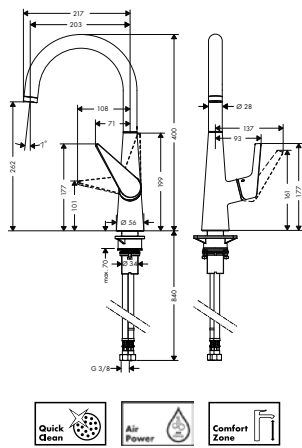
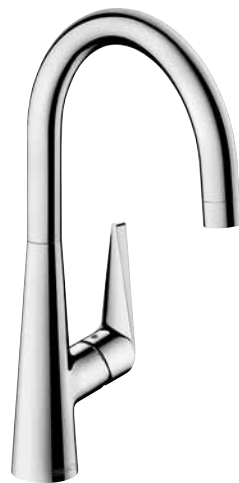
■ **M515-H260 Mengkraan 260 - lage druk**

73856000 324,50

- ComfortZone 260
- M2 cartouche met keramische schijven (ref. 92730000)
 - Safety Function : voorinstelbare heetwaterbegrenzing
 - Boltic greepvergendeling
 - draaibare uitloop (110°, 150° of 360°)
 - straalvormer met debietbegrenzer 5 l/min.
 - 2 aansluitslangen 900 mm met moer G 3/8

■ **M515-H260 Mitigeur 260 - basse pression**

- ComfortZone 260
- cartouche M2 à disques céramiques (réf. 92730000)
 - Safety Function : limitation de la température eau chaude pré réglable
 - verrouillage de poignée Boltic
 - bec mobile (110°, 150° ou 360°)
 - diffuseur avec limiteur de débit 5 l/min.
 - 2 flexibles d'alimentation 900 mm avec écrou G 3/8



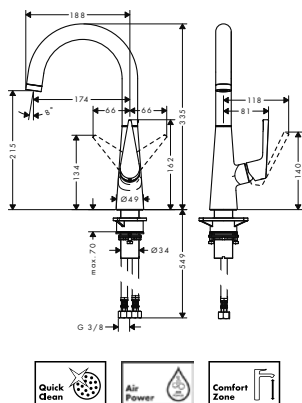
■ **M511-H260 Mengkraan 260**

73855000 287,50
73855800 373,50

- ComfortZone 260
- M2 cartouche met keramische schijven (ref. 92730000)
 - Safety Function : voorinstelbare heetwaterbegrenzing
 - Boltic greepvergendeling
 - draaibare uitloop (110°, 150° of 360°)
 - debiet: 10 l/min.
 - QuickClean perlator met mousserende straal
 - 2 aansluitslangen 900 mm met moer G 3/8

■ **M511-H260 Mitigeur 260**

- ComfortZone 260
- cartouche M2 à disques céramiques (réf. 92730000)
 - Safety Function : limitation de la température eau chaude pré réglable
 - verrouillage de poignée Boltic
 - bec mobile (110°, 150° ou 360°)
 - débit: 10 l/min.
 - mousseur QuickClean avec jet moussant
 - 2 flexibles d'alimentation 900 mm avec écrou G 3/8



■ **M511-H220 Mengkraan 220**

73857000 252,00
73857800 328,00

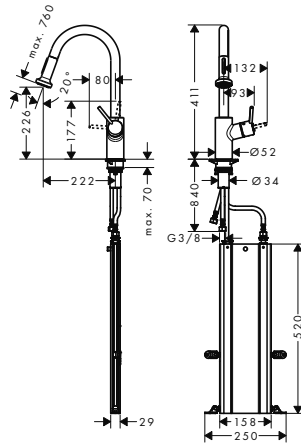
- ComfortZone 220
- M1 cartouche met keramische schijven (ref. 97685000)
 - Safety Function : voorinstelbare heetwaterbegrenzing
 - Boltic greepvergendeling
 - draaibare uitloop (110°, 150° of 360°)
 - debiet: 10 l/min.
 - QuickClean perlator met mousserende straal
 - 2 aansluitslangen 900 mm met moer G 3/8

■ **M511-H220 Mitigeur 220**

- ComfortZone 220
- cartouche M1 à disques céramiques (réf. 97685000)
 - Safety Function : limitation de la température eau chaude pré réglable
 - verrouillage de poignée Boltic
 - bec mobile (110°, 150° ou 360°)
 - débit: 10 l/min.
 - mousseur QuickClean avec jet moussant
 - 2 flexibles d'alimentation 900 mm avec écrou G 3/8



M52 Serie / Série M52



■ M5216-H220 Mengkraan 220 met uittrekbare vuistdouche en sBox - neerklapbaar

73863000 596,00
73863800 756,00

ComfortZone 220

- hoogte van de neergeklapte kraan : 70 mm
- M2 cartouche met keramische schijven (ref. 92730000)
- Safety Function : voorinstelbare heetwaterbegrenzing
- Boltic greepvergending
- magnetische vuistdouche MagFit met terugslagklep en QuickClean perlator
- draibare uitloop 150°
- debiet: 10 l/min.
- mousserende- of douchestraal (omstelknop moet ingedrukt blijven om douchestraal te behouden)
- 2 aansluitslangen 900 mm met moer G 3/8
- sBox (zie pag. 8): vuistdouche tot 760 mm uittrekbaar

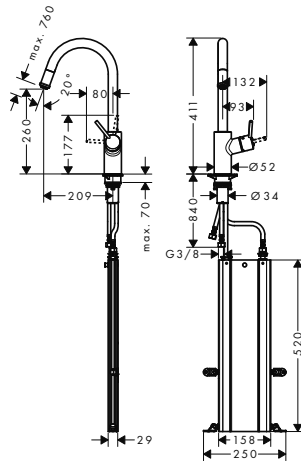
Belgaqua gekeurd

■ M5216-H220 Mitigeur 220 avec douchette extractible et sBox - rabattable

ComfortZone 220

- hauteur du mitigeur rabattu : 70 mm
- cartouche M2 à disques céramiques (réf. 92730000)
- Safety Function : limitation de la température eau chaude pré réglable
- verrouillage de poignée Boltic
- douchette magnétique MagFit avec clapet antiretour et mousseur QuickClean
- bec mobile 150°
- débit: 10 l/min.
- jet moussant ou jet douche (bouton doit rester enclenché pour garder le jet douche)
- 2 flexibles d'alimentation 900 mm avec écrou G 3/8
- sBox (voir page 8): douchette extractible jusqu'à 760 mm

Agréé Belgaqua



■ M5214-H260 Mengkraan 260 met uittrekbare uitloopeinde en sBox - neerklapbaar

73864000 515,00
73864800 649,50

ComfortZone 260

- hoogte van de neergeklapte kraan : 70 mm
- M2 cartouche met keramische schijven (ref. 92730000)
- Safety Function : voorinstelbare heetwaterbegrenzing
- Boltic greepvergending
- magnetische uitloopeinde MagFit met terugslagklep
- draibare uitloop 150°
- debiet: 9 l/min.
- QuickClean perlator met mousserende straal
- 2 aansluitslangen 900 mm met moer G 3/8
- sBox (zie pag. 8): uitloopeinde tot 760 mm uittrekbaar

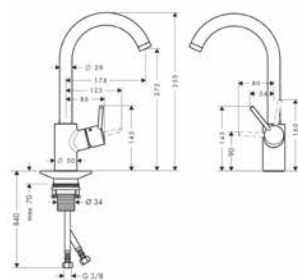
Belgaqua gekeurd

■ M5214-H260 Mitigeur 260 avec embout du bec extractible et sBox - rabattable

ComfortZone 260

- hauteur du mitigeur rabattu : 70 mm
- cartouche M2 à disques céramiques (réf. 92730000)
- Safety Function : limitation de la température eau chaude pré réglable
- verrouillage de poignée Boltic
- douchette magnétique MagFit avec clapet antiretour
- bec mobile 150°
- débit: 9 l/min.
- mousseur QuickClean avec jet moussant
- 2 flexibles d'alimentation 900 mm avec écrou G 3/8
- sBox (voir page 8): embout du bec extractible jusqu'à 760 mm

Agréé Belgaqua



■ M521-H270 Mengkraan 270

ComfortZone 270

- M2 cartouche met keramische schijven (ref. 92730000)
- Safety Function : voorinstelbare heetwaterbegrenzing
- Boltic greepvergending
- draaibare uitloop (110°, 150° of 360°)
- debiet: 10 l/min.
- QuickClean perlator met mousserende straal
- 2 aansluitlangen 900 mm met moer G 3/8

73865000

312,50

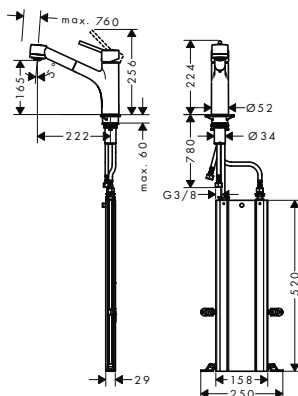
73865800

437,00

■ M521-H270 Mitigeur 270

ComfortZone 270

- cartouche M2 à disques céramiques (réf. 92730000)
- Safety Function : limitation de la température eau chaude pré réglable
- verrouillage de poignée Boltic
- bec mobile (110°, 150° ou 360°)
- débit: 10 l/min
- mousseur QuickClean avec jet moussant
- 2 flexibles d'alimentation 900 mm avec écrou G 3/8



■ M5216-H170 Mengkraan 170 met uittrekbare vuistdouche en sBox

ComfortZone 170

- M2 cartouche met keramische schijven (ref. 92730000)
- Safety Function : voorinstelbare heetwaterbegrenzing
- Boltic greepvergending
- draaibare uitloop 150°
- vuistdouche met terugslagklep en QuickClean perlator
- debiet: 9 l/min.
- mousserende en douchestraal
- de douchestraal kan geblokkeerd worden; automatische terugstelling na sluiten van de greep
- 2 aansluitlangen 900 mm met moer G 3/8
- sBox (zie pag. 8): vuistdouche tot 760 mm uittrekbaar

73860000

427,50

73860800

536,00

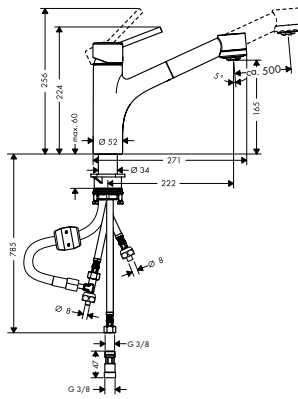
Belgaqua gekeurd

■ M5216-H170 Mitigeur 170 avec douchette extractible et sBox

ComfortZone 170

- cartouche M2 à disques céramiques (réf. 92730000)
- Safety Function : limitation de la température eau chaude pré réglable
- verrouillage de poignée Boltic
- bec mobile 150°
- douchette avec clapet antiretour et mousseur QuickClean
- débit: 9 l/min.
- jet moussant ou jet douche
- le jet douche peut être bloqué ; retour automatique en fermant la poignée
- 2 flexibles d'alimentation 900 mm avec écrou G 3/8
- sBox (voir page 8): douchette extractible jusqu'à 760 mm

Agréé Belgaqua



■ **M525-H170 Mengkraan 170 met uittrekbare vuistdouche - lage druk**

73861000 398,00

ComfortZone 170

- M2 cartouche met keramische schijven (ref. 92730000)
- Safety Function : voorinstelbare heetwaterbegrenzing
- Boltic greepvergendeling
- draibare uitloop 150°
- vuistdouche met terugslagklep
- straalvormer met debietbegrenzer 5 l/min.
- mousserende en douchestraal
- de douchestraal kan geblokkeerd worden; automatische terugstelling na sluiten van de greep
- 2 aansluitslangen 900 mm met moer G 3/8
- vuistdouche tot 500 mm uittrekbaar

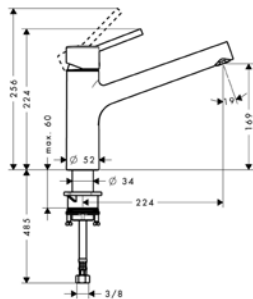
Belgaqua gekeurd

■ **M525-H170 Mitigeur 170 avec douchette extractible - basse pression**

ComfortZone 170

- cartouche M2 à disques céramiques (réf. 92730000)
- Safety Function : limitation de la température eau chaude pré réglable
- verrouillage de poignée Boltic
- bec mobile 150°
- douchette avec clapet antiretour
- diffuseur avec limiteur de débit 5 l/min
- jet moussant ou jet douche
- le jet douche peut être bloqué ; retour automatique en fermant la poignée
- 2 flexibles d'alimentation 900 mm avec écrou G 3/8
- douchette extractible jusqu'à 500 mm

Agréé Belgaqua



■ **M521-H170 Mengkraan 170**

73862000 266,50
73862800 413,00

ComfortZone 170

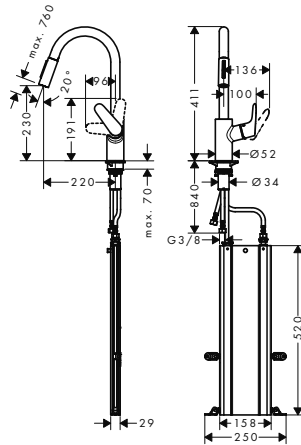
- M2 cartouche met keramische schijven (ref. 92730000)
- Safety Function : voorinstelbare heetwaterbegrenzing
- Boltic greepvergendeling
- draibare uitloop 150°
- debiet: 16 l/min.
- QuickClean perlator met mousserende straal
- 2 aansluitslangen 900 mm met moer G 3/8

■ **M521-H170 Mitigeur 170**

ComfortZone 170

- cartouche M2 à disques céramiques (réf. 92730000)
- Safety Function : limitation de la température eau chaude pré réglable
- verrouillage de poignée Boltic
- bec mobile 150°
- débit: 16 l/min
- mousseur QuickClean avec jet moussant
- 2 flexibles d'alimentation 900 mm avec écrou G 3/8

M41 Serie / Série M41



■ M4116-H240 Mengkraan 240 met uittrekbare vuistdouche en sBox	73880000	352,00
	73880800	438,00

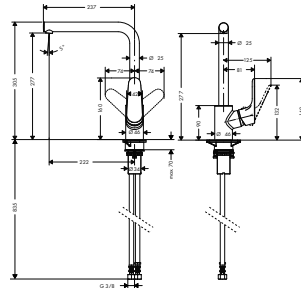
- ComfortZone 240
- M2 cartouche met keramische schijven (ref. 92730000)
 - Safety Function : voorinstelbare heetwaterbegrenzing
 - Boltic greepvergending
 - magnetische vuistdouche MagFit met terugslagklep
 - draaibare uitloop 150°
 - debiet: 9 l/min.
 - laminaar- en douchestraal
 - de douchestraal kan geblokkeerd worden; automatische terugstelling na sluiten van de greep
 - 2 aansluitslangen 900 mm met moer G 3/8
 - sBox (zie pag. 8): vuistdouche tot 760 mm uittrekbaar

Belgaqua gekeurd

■ M4116-H240 Mitigeur 240 avec douchette extractible et sBox

- ComfortZone 240
- cartouche M2 à disques céramiques (réf. 92730000)
 - Safety Function : limitation de la température eau chaude pré réglable
 - verrouillage de poignée Boltic
 - douchette magnétique MagFit avec clapet antiretour
 - bec mobile 150°
 - débit: 9 l/min.
 - jet laminaire et jet de douche
 - le jet douche peut être bloqué ; retour automatique en fermant la poignée
 - 2 flexibles d'alimentation 900 mm avec écrou G 3/8
 - sBox (voir page 8): douchette extractible jusqu'à 760 mm

Agréé Belgaqua

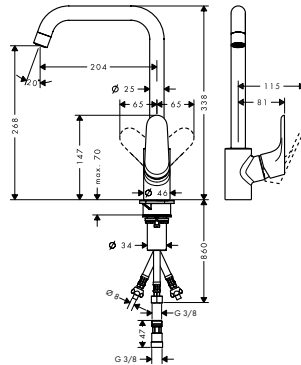


■ M411-H280 Mengkraan 280	73881000	228,00
	73881800	296,50

- ComfortZone 280
- M2 cartouche met keramische schijven (ref. 92730000)
 - Safety Function : voorinstelbare heetwaterbegrenzing
 - Boltic greepvergending
 - draaibare L-uitloop (110°, 150° of 360°)
 - debiet: 11,5 l/min.
 - laminaarstraal
 - de greep kan hetzij rechts, hetzij links van het lichaam gepositioneerd worden
 - 2 aansluitslangen 900 mm met moer G 3/8

■ M411-H280 Mitigeur 280

- ComfortZone 280
- cartouche M2 à disques céramiques (réf. 92730000)
 - Safety Function : limitation de la température eau chaude pré réglable
 - verrouillage de poignée Boltic
 - bec mobile en L (110°, 150° ou 360°)
 - débit: 11,5 l/min.
 - jet laminaire
 - la poignée peut être positionnée à droite ou à gauche du corps
 - 2 flexibles d'alimentation 900 mm avec écrou G 3/8

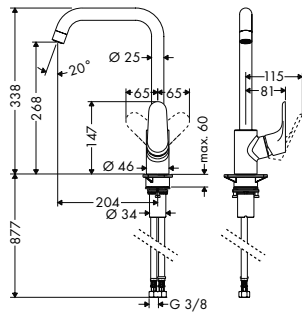


■ M415-H260 Mengkraan 260 - lage druk	73883000	219,50
---------------------------------------	----------	--------

- ComfortZone 260
- M2 cartouche met keramische schijven (ref. 92730000)
 - Safety Function : voorinstelbare heetwaterbegrenzing
 - Boltic greepvergending
 - draaibare uitloop (110°, 150° of 360°)
 - straalvormer met debietbegrenzer 5 l/min.
 - de greep kan hetzij rechts, hetzij links van het lichaam gepositioneerd worden
 - 2 aansluitslangen 900 mm met moer G 3/8

■ M415-H260 Mitigeur 260 - basse pression

- ComfortZone 260
- cartouche M2 à disques céramiques (réf. 92730000)
 - Safety Function : limitation de la température eau chaude pré réglable
 - verrouillage de poignée Boltic
 - bec mobile (110°, 150° ou 360°)
 - diffuseur avec limiteur de débit 5 l/min
 - la poignée peut être positionnée à droite ou à gauche du corps
 - 2 flexibles d'alimentation 900 mm avec écrou G 3/8



■ M411-H260 Mengkraan 260

ComfortZone 260

- M2 cartouche met keramische schijven (ref. 92730000)
- Safety Function : voorinstelbare heetwaterbegrenzing
- Boltic greepvergending
- draaibare uitloop (110°, 150° of 360°)
- debiet: 11,5 l/min.
- QuickClean perlator met mousserende straal
- de greep kan hetzij rechts, hetzij links van het lichaam gepositioneerd worden
- 2 aansluitslangen 900 mm met moer G 3/8

73882000

198,50

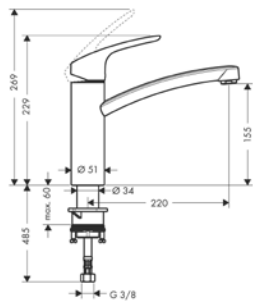
73882800

259,00

■ M411-H260 Mitigeur 260

ComfortZone 260

- cartouche M2 à disques céramiques (réf. 92730000)
- Safety Function : limitation de la température eau chaude pré réglable
- verrouillage de poignée Boltic
- bec mobile (110°, 150° ou 360°)
- débit: 11,5 l/min.
- mousseur QuickClean avec jet moussant
- la poignée peut être positionnée à droite ou à gauche du corps
- 2 flexibles d'alimentation 900 mm avec écrou G 3/8



■ M411-H160 Mengkraan 160

ComfortZone 160

- M2 cartouche met keramische schijven (ref. 92730000)
- Safety Function : voorinstelbare heetwaterbegrenzing
- Boltic greepvergending
- draaibare uitloop 360°
- debiet: 12 l/min.
- QuickClean perlator met mousserende straal
- 2 aansluitslangen 900 mm met moer G 3/8

73885000

140,50

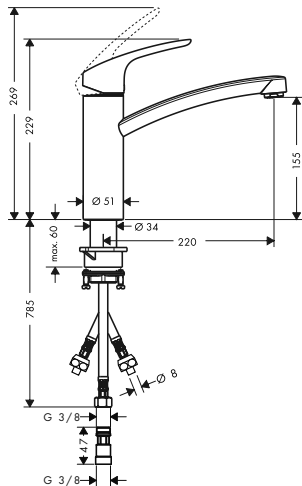
73885800

182,50

■ M411-H160 Mitigeur 160

ComfortZone 160

- cartouche M2 à disques céramiques (réf. 92730000)
- Safety Function : limitation de la température eau chaude pré réglable
- verrouillage de poignée Boltic
- bec mobile 360°
- débit: 12 l/min.
- mousseur QuickClean avec jet moussant
- 2 flexibles d'alimentation 900 mm avec écrou G 3/8



■ M415-H160 Mengkraan 160 - lage druk

ComfortZone 160

- M2 cartouche met keramische schijven (ref. 92730000)
- Safety Function : voorinstelbare heetwaterbegrenzing
- Boltic greepvergending
- draaibare uitloop 360°
- straalvormer met debietbegrenzer 5 l/min.
- 2 aansluitslangen 900 mm met moer G 3/8

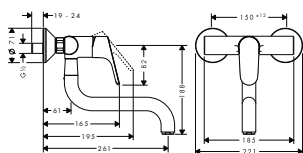
73886000

158,00

■ M415-H160 Mitigeur 160 - basse pression

ComfortZone 160

- cartouche M2 à disques céramiques (réf. 92730000)
- Safety Function : limitation de la température eau chaude pré réglable
- verrouillage de poignée Boltic
- bec mobile 360°
- diffuseur avec limiteur de débit 5 l/min
- 2 flexibles d'alimentation 900 mm avec écrou G 3/8



■ **M416-W260 Mengkraan 260 - wandmodel**

73888000

189,00

- M2 cartouche met keramische schijven (ref. 92730000)
- Safety Function : voorinstelbare heetwaterbegrenzing
- Boltic greepverdeling
- draaibare uitloop 180° met een uitsprong van 261 mm
- debiet: 12 l/min.
- QuickClean perlator met mousserende straal
- S-koppelingen met geluiddemper
- tussenas 150 ± 12 mm

■ **M416-W260 Mitigeur 260 - modèle mural**

- cartouche M2 à disques céramiques (réf. 92730000)
- Safety Function : limitation de la température eau chaude pré-réglable
- verrouillage de poignée Boltic
- bec mobile 180° avec une saillie de 261 mm
- débit: 12 l/min.
- mousseur QuickClean avec jet moussant
- raccords S avec amortisseur de bruit
- entraxe 150 ± 12 mm

Algemene voorwaarden hansgrohe

1. Toepassingsgebied

Alle aanbiedingen, offertes en overeenkomsten welke tot stand komen tussen Hansgrohe en de klant zijn onderworpen aan de hiernavolgende voorwaarden, waarvan de klant verklaart kennis te hebben genomen.

Andere of tegengestelde voorwaarden van de klant worden voor niet-geschreven gehouden, behalve wanneer ze uitdrukkelijk en schriftelijk door Hansgrohe werden aanvaard, in welk geval ze enkel gelden voor de overeenkomst die er het voorwerp van uitmaakt. In geen geval kan het stilzwijgen van Hansgrohe worden geïnterpreteerd als een aanvaarding van andere voorwaarden.

2. Voorstellen, aanbiedingen en dergelijke

Alle voorstellen, aanbiedingen, brochures, catalogen en prijslijsten, in welke vorm ook, maken geen offerte uit en worden gedaan zonder verbintenis vanwege Hansgrohe.

3. Bestellingen

Elke bestelling van de klant verbindt onherroepelijk de klant die zich tegelijkertijd verbindt tot afname van de goederen en betaling van de koopprijs.

Aanpassingen of wijzigingen door de klant zijn niet meer mogelijk, tenzij mits voorafgaand schriftelijk akkoord van Hansgrohe.

4. Documenten

Documenten die door Hansgrohe werden verstrekt naar aanleiding van de totstandkoming van de overeenkomst, zoals afbeeldingen en tekeningen, en technische gegevens binden de klant. Het is Hansgrohe evenwel toegelaten technische wijzigingen of constructiewijzigingen aan te brengen, indien deze geen nadeel toebrengen aan de koper.

5. Leveringstermijn

De leveringstermijnen van Hansgrohe zijn benaderend en informatief. Ze worden in de mate van het mogelijke in acht genomen.

De leveringstermijnen zijn onder meer afhankelijk van de tijdige aanlevering van gegevens en informatie waarover Hansgrohe conform de met de klant afgesloten overeenkomst dient te beschikken.

Onder leveringstermijn wordt verstaan de termijn waarbinnen de goederen de bedrijfszetel van Hansgrohe verlaten, dus niet de termijn waarbinnen de goederen de klant dienen bereikt te hebben.

Vertragingen in de leveringen van de goederen geven geen recht op schadevergoeding, tenzij uitdrukkelijk overeengekomen en door Hansgrohe aanvaard en kunnen in geen geval aanleiding geven tot verbreking van de overeenkomst of weigering om de goederen in ontvangst te nemen.

Toeval en overmacht geven Hansgrohe het recht om zijn verbintenissen geheel of gedeeltelijk te verbreken of de uitvoering ervan op te schorten, zonder enige schadeloosstelling of opzeg. Elke gebeurtenis die bij de leveranciers of de onderaannemers van Hansgrohe zou voorkomen en die de uitvoering van de overeenkomst onmogelijk zou maken, wordt conventioneel als een geval van overmacht beschouwd. Ook stakingen en sociale onrust worden conventioneel als een geval van overmacht beschouwd.

6. Leveringsplaats en -voorwaarden

Goederen worden, behoudens andersluidende overeenkomst, geleverd en aanvaard in de bedrijfszetel van Hansgrohe, Riverside Business Park, Internationalelaan 55K, 1070 Brussel.

De transport- en leveringskosten voor leveringen buiten de bedrijfszetel van Hansgrohe worden aangerekend aan de klant.

De goederen worden altijd vervoerd onder verantwoordelijkheid en op risico van de klant.

Indien de klant niet tijdig verzendingsinstructies verstrekt, behoudt Hansgrohe zich het recht voor de goederen te factureren van zodra deze klaar liggen in de bedrijfszetel van Hansgrohe. Bovendien heeft Hansgrohe het recht om in voorkomend geval de factuur te verhogen met een opslagrecht van 1% per maand, te vermeerderen met de BTW, vanaf het opslaan van de goederen. Elke begonnene maand is in haar totaliteit verschuldigd. Ook behoudt Hansgrohe zich het recht voor om deze goederen op kosten en risico van de klant onder te brengen in een opslagplaats en dit na eenvoudige ingebrekestelling.

7. Prijzen

De prijzen die Hansgrohe vermeldt zijn in euro.

De door Hansgrohe vermelde prijzen zijn steeds exclusief BTW, zonder additionele bijdragen, belastingen, toeslagen en kosten, waaronder kosten van vervoer, plaatsingskosten... Deze worden apart aangerekend.

Hansgrohe behoudt zich het recht voor om haar prijzen binnen redelijke grenzen te verhogen, indien de kosten tussen de contractssluiting en de levering zijn toegenomen door omstandigheden buiten de wil van Hansgrohe, zoals een stijging van de invoer- of uitvoerrechten, stijgingen van de marktprijzen of stijgingen van de grondstoffenprijzen. Bewijzen hiervan worden op verzoek van de koper voorgelegd.

Voor bestellingen voor bedragen lager dan 50,00 euro brengt Hansgrohe een toeslag van 10,00 euro in rekening, te vermeerderen met de BTW.

8. Voorschot, betalingswaarborgen

Hansgrohe behoudt zich tevens steeds het recht voor om voor nog uit te voeren leveringen van goederen waarborgen van betaling en/of voorschotten te eisen indien de kredietwaardigheid van de klant wankel blijkt volgens gegevens aan Hansgrohe bekend. De verdere uitvoering van de overeenkomst kan worden uitgesteld zolang deze niet gegeven zijn. Bovendien heeft Hansgrohe het recht om, zo deze waarborgen en/of voorschotten niet binnen een redelijke termijn, welke 30 dagen niet mag overschrijden, kunnen worden gegeven, zonder voorafgaande verwittiging de overeenkomst te aanzien als eenzijdig verbroken lastens de klant en een schadevergoeding aan te rekenen waarvan sprake is in artikel 13 van deze algemene voorwaarden, zijnde een forfaitaire vergoeding van 50% van de aankoopprijs van de bestelling.

9. Betalingsvoorwaarden

De facturen van Hansgrohe zijn contant betaalbaar op de bedrijfszetel van Hansgrohe, Riverside Business Park, Internationalelaan 55K, 1070 Brussel, tenzij anders is overeengekomen. Elke niet betaalde factuur brengt vanaf de vervaldag van rechtswege en zonder ingebrekestelling een intrest op van 1% per maand, zijnde de intrestvoet bepaald overeenkomstig artikel 5 van de Wet van 2 augustus 2002 betreffende de bestrijding van de betalingsachterstand bij handelstransacties, indien deze hoger is.

Tevens is de klant van rechtswege en zonder ingebrekestelling een forfaitaire schadevergoeding verschuldigd, gelijk aan 10% van het factuurbedrag, met een minimum van 250,00 eur, onverminderd het recht op een redelijke schadeloosstelling voor eventuele invorderingskosten overeenkomstig artikel 6 van de Wet van 2 augustus 2002 betreffende de bestrijding van de betalingsachterstand bij handelstransacties.

In het geval van faillissement, gerechtelijk akkoord, staking van betaling, verzoek tot uitstel van betaling –ongeacht of dit verzoek gerechtelijk wordt geformuleerd, dan wel op officiële wijze– kan Hansgrohe een retentierecht uitoefenen op de verkochte goederen en wel tot volledige betaling ervan. Er wordt uitdrukkelijk overeengekomen dat voor opeenvolgende uitvoeringen van de verschillende koopovereenkomsten, het geheel van de leveringen een globaal pand zal vormen waarop de verkoper een retentierecht mag uitoefenen tot volledige betaling van de facturen.

De niet-betaling op zijn vervaldag van één enkele factuur veroorzaakt de opeisbaarheid van rechtswege van alle andere facturen, zelfs indien zij nog niet vervallen zijn. Tevens behoudt Hansgrohe zich het recht voor om de uitvoering van alle lopende bestellingen op te schorten en dit zonder voorafgaande ingebrekestelling en schadevergoeding.

10. Eigendomsvoorbehoud

De verkochte goederen blijven tot de volledige betaling van de facturen die er betrekking op hebben, de eigendom van Hansgrohe, zelfs indien zij om het even welke verandering hebben ondergaan of vermengd zijn met een ander goed.

Tijdens de duur van het eigendomsvoorbehoud worden het risico en de bewaring van de goederen op de klant overgedragen, zulks van zodra de goederen de bedrijfszetel van Hansgrohe verlaten hebben.

De klant verbindt er zich toe de goederen zodanig te bewaren dat zij niet kunnen verward worden met andere goederen, en dat zij kunnen herkend worden als de eigendom van Hansgrohe. De betalingen worden eerst in mindering gebracht op de facturen met betrekking tot gebruikte of verder verkochte goederen.

11. Klachten

De klant dient onmiddellijk bij de levering van de goederen, deze te controleren en na te gaan of de geleverde goederen overeenstemmen met de bestelde goederen.

Klachten betreffende geleverde goederen kunnen niet worden aanvaard wanneer zij niet per aangetekend schrijven in het Nederlands of het Frans toekomen op de bedrijfszetel van Hansgrohe, Riverside Business Park, Internationalelaan 55K, 1070 Brussel, binnen de 48 uur na de levering. Bij gebrek aan enige klacht binnen deze termijn worden de goederen geacht in goede staat te zijn, conform de bestelling en zonder beschadigingen. Het gebruik van de goederen, zelfs van een gedeelte van de geleverde goederen, veronderstelt de aanvaarding ervan.

Klachten aangaande verborgen gebreken dienen binnen de vijf dagen na de ontdekking van deze gebreken aangetekend te worden gemeld aan Hansgrohe.

In elk geval is iedere terugzending van goederen steeds aan de voorafgaande goedkeuring van Hansgrohe onderworpen. De goederen zullen op risico en kosten van de klant binnen de vijf dagen worden teruggezonden na de goedkeuring van Hansgrohe.

12. Waarborg

Hansgrohe verleent slechts waarborg voor de geleverde goederen indien dit uitdrukkelijk en schriftelijk met de klant is overeengekomen.

In voorkomend geval verbindt Hansgrohe er zich toe om het gebrekkige goed te herstellen, dan wel –wanneer Hansgrohe herstel niet mogelijk acht– een nieuw goed te leveren.

De klant heeft geen recht op schadevergoeding, van welke aard dan ook, voor de periode waarin hij niet beschikt over het goed om reden van herstelling of vervanging.

Elke vordering tegen Hansgrohe wegens een gebrek in een geleverd goed, dient te worden ingesteld binnen het jaar na de ontdekking ervan door de klant. Deze termijn kan niet verstrijken voordat een termijn van vijf jaar na de levering is verstreken.

13. Annulatie

Een bestelling zal slechts kunnen worden geannuleerd door de klant mits uitdrukkelijk en schriftelijk akkoord van Hansgrohe. Bij gebrek aan dergelijk akkoord kan Hansgrohe, hetzij de afname en de integrale betaling eisen van de goederen, hetzij de overeenkomst als verbroken beschouwen en een schadevergoeding vorderen, forfaitair vastgesteld op 50% van de aankoop-prijs van de geannuleerde bestelling.

14. Terugname

Door Hansgrohe geleverde goederen kunnen, behoudens voorgaande en schriftelijk toestemming van Hansgrohe, niet terug- genomen worden.

Indien Hansgrohe instemt met de terugname, zal de klant 25% van de waarde van de aankoop, te vermeerderen met de BTW, verschuldigd zijn ten titel van terugnamekosten,

Het transportrisico en de transportkosten zijn ten laste van de klant.

15. Aansprakelijkheid

Iedere aansprakelijkheid van Hansgrohe is beperkt tot het bedrag van de factuur die door Hansgrohe aan de klant wordt overgemaakt met betrekking tot de geleverde goederen.

Eveneens is de aansprakelijkheid van Hansgrohe beperkt tot de directe schade. Voor indirecte schade en gevolgschade is Hansgrohe niet aansprakelijk.

De aansprakelijkheid van Hansgrohe is ook beperkt tot schade die het gevolg is van opzet of grove nalatigheid van Hansgrohe haar aangestelden of haar uitvoeringsagenten.

Hansgrohe is nooit aansprakelijk voor schade ten gevolge van slijtage, onaangepast of verkeerd gebruik, foutief plaatsen of opstarten door de klant of door derden, foutieve of nalatige behandeling, overdreven belasting, onaangepaste uitrusting en chemische, elektrochemische of elektrische invloeden.

De klant vrijwaart Hansgrohe voor aanspraken van derden ter zake van het gebruik van de door Hansgrohe aan de klant geleverde goederen.

Elk advies dat Hansgrohe aan de klant verstrekt, is vrijblijvend en kan niet leiden tot enige aansprakelijkheid vanwege Hansgrohe. Dergelijk advies ontheft de klant niet van zijn verplichting de geschiktheid van de geleverde goederen te toetsen voor gebruik en de betreffende goederen op de juiste wijze te gebruiken.

16. Overdracht van rechten

De klant kan zijn rechten en verplichtingen uit de overeenkomst niet overdragen aan derden zonder de schriftelijke toestemming van Hansgrohe.

17. Toepasselijk recht

Alle overeenkomsten van Hansgrohe worden beheerst door het Belgisch recht.

18. Bevoegde rechtbanken

Bij betwisting van welke aard ook zijn enkel de rechtbanken van Brussel bevoegd.

19. Nietigheden

Indien een van de bepalingen van deze algemene voorwaarden nietig zou zijn of nietig zou worden, heeft dit geen gevolgen voor de overige bepalingen van deze algemene voorwaarden.

20. Wijzigingen aan algemene voorwaarden

Hansgrohe behoudt zich het recht voor om deze algemene voorwaarden te wijzigen. De wijzigingen treden onmiddellijk in werking vanaf de kennisgeving aan de klant.

21. Voorrang aan het Nederlands

Deze algemene voorwaarden zijn opgesteld in het Nederlands en het Frans. In geval van een onduidelijkheid of verschil tussen de Nederlandse en Franse tekst van de voorwaarden, heeft de Nederlandse tekst voorrang.

Conditions générales hansgrohe

1. Champ d'application

Toutes présentations, offres et conventions qui ont lieu entre Hansgrohe et le client sont soumises aux conditions ci-après, dont le client déclare avoir pris connaissance.

Toutes autres conditions ou contraires seront considérées comme non écrites, à moins qu'elles n'aient été expressément acceptées par écrit par Hansgrohe, auquel cas elles ne vaudront que pour la convention qui en fait l'objet. Le silence de Hansgrohe ne peut en aucun cas être interprété comme valant acceptation d'autres conditions.

2. Présentations, offres, etc

Toutes présentations, offres, brochures, catalogues et listes de prix, quelle qu'en soit la forme, ne constituent pas une offre et sont émises sans engagement de la part de Hansgrohe.

3. Commandes

Toute commande du client engage de manière irrévocable le client qui s'engage simultanément à l'achat des biens et au paiement du prix d'achat.

Les ajustements et modifications du client ne sont plus possibles sauf accord préalable écrit de Hansgrohe.

4. Documents

Les documents remis par Hansgrohe à propos de la conclusion de la convention, tels que des images et dessins et des données techniques engagent le client. Il est toutefois permis à Hansgrohe d'apporter des modifications techniques ou de construction pour autant qu'il n'en résulte aucun préjudice pour l'acheteur.

5. Délais de livraison

Les délais de livraison de Hansgrohe sont approximatifs et indicatifs. Ils sont pris en considération dans la mesure du possible.

Les délais de livraison sont fonction entre autre de la livraison à temps des données et informations dont doit disposer Hansgrohe conformément à la convention conclue avec le client.

On entend par délais de livraison le délai dans lequel les biens quittent le siège de l'entreprise Hansgrohe, et non pas le délai dans lequel les biens doivent être arrivés à destination du client.

Les retards dans les livraisons ne donnent pas droit à une indemnisation, à moins que ceci n'ait été expressément convenu et admis par écrit par Hansgrohe et ne peuvent en aucun cas donner lieu à la résiliation du contrat ou au refus de réceptionner les biens.

Le hasard et la force majeure donne le droit à Hansgrohe de rompre de manière totale ou partielle ses engagements ou d'en suspendre l'exécution, sans dédommagement ni préavis. Tout incident qui aurait lieu auprès du fournisseur ou du sous-traitant de Hansgrohe et qui rend impossible l'exécution du contrat sera considéré conventionnellement comme constituant un cas de force majeure. Les grèves et troubles sociaux seront également considérés comme constituant un cas de force majeure.

6. Lieu et conditions de livraison

Les biens seront, sauf convention contraire, livrés et admis au siège de l'entreprise Hansgrohe, Riverside Business Park, Boulevard International 55K, 1070 Bruxelles.

Les frais de transport et de livraison pour la livraison en dehors du siège social de Hansgrohe seront portés en compte au client.

Les biens seront toujours transportés sous la responsabilité et au risque du client.

Si le client ne devait pas fournir à temps les instructions d'envoi, Hansgrohe se réserve le droit de facturer les biens dès qu'ils seront prêts au siège de l'entreprise Hansgrohe. De plus, Hansgrohe dispose du droit de majorer le cas échéant la facture d'un droit de stockage de 1% par mois, augmenté de la TVA, à partir du dépôt des marchandises.

Tout mois entamé sera dû. Hansgrohe se réserve également le droit de placer ces marchandises en dépôt aux frais et aux risques du client, et ce après une simple mise en demeure.

7. Prix

Les prix indiqués par Hansgrohe sont en euros.

Les prix mentionnés par Hansgrohe sont toujours hors TVA, sans montants additionnels, impôts, suppléments et frais, dont les frais de transport et de placement. Ceux-ci seront comptés séparément.

Hansgrohe se réserve le droit d'augmenter ses prix dans des limites raisonnables, si les frais ont augmenté entre la conclusion du contrat et la livraison en raison de circonstances indépendantes de la volonté de Hansgrohe, tels une augmentation des droits d'entrée ou de sortie, une augmentation du prix du marché ou du prix des matières premières. La preuve en sera fournie à la demande de l'acheteur.

Pour toute commande en dessous de 50 €, Hansgrohe portera en compte un supplément de 10 € à augmenter de la TVA.

8. Acompte et garanties de paiement

Hansgrohe se réserve d'ailleurs toujours le droit d'exiger des garanties de paiement et/ou des acomptes pour des marchandises à livrer si la solvabilité du client semble incertaine selon les données connues de Hansgrohe. L'exécution de la convention peut être reportée tant que celles-ci n'auront pas été données. De plus, Hansgrohe sera en droit, dans la mesure où ces garanties et/ou cautions n'auront pas été données, endéans un délai raisonnable, ne pouvant dépasser trente jours, sans avertissement préalable, de considérer le contrat comme étant rompu unilatéralement à charge du client et de porter en compte une indemnité dont question à l'article 13 des présentes conditions générales, à savoir une indemnité forfaitaire de 50 % de prix d'achat de la commande.

9. Conditions de paiement

Les factures de Hansgrohe sont payables au comptant au siège social de Hansgrohe, Riverside Business Park, Boulevard International 55K, 1070 Bruxelles, à moins qu'il en ait été convenu autrement. Toute facture impayée engendrera de plein droit à partir de la date d'échéance et sans mise en demeure un intérêt de 1% par mois soit le taux d'intérêt déterminé conformément à l'article 5 de la loi du 2 août 2002 concernant la lutte contre le retard de paiement dans les transactions commerciales si ce dernier est supérieur.

Par ailleurs, il sera dû de plein droit par le client et sans mise en demeure préalable une indemnisation forfaitaire égale à 10 % du montant de la facture avec un minimum de 250,00 euros, sans préjudice du droit à une indemnisation raisonnable pour des frais de recouvrement éventuels conformément à l'article 6 de la loi du 2 août 2002 concernant la lutte contre le retard de paiement dans les transactions commerciales.

En cas de faillite, accord judiciaire, cessation de paiements ou demande de remise de paiement –sans égard au fait que cette demande ait été formulée par la voie judiciaire même de manière officieuse– Hansgrohe peut exercer un droit de rétention sur les marchandises vendues et ce jusqu'à leur complet paiement. Il est expressément convenu que pour les exécutions ultérieures de différentes conventions de vente, l'ensemble de la livraison formera un gage global sur lequel le vendeur pourra exercer un droit de rétention jusqu'à complet paiement des factures.

Le non-paiement d'une seule facture à son échéance entraînera l'exigibilité de plein droit de toutes les autres factures, même non échues. Hansgrohe se réserve également le droit de suspendre l'exécution de toutes les commandes en cours et ce sans mise en demeure préalable ni indemnisation.

10. Réserve de propriété

Les marchandises vendues restent la propriété de Hansgrohe jusqu'au complet paiement des factures qui les concernent, même si celles-ci ont subies des modifications où ont été confondues avec un autre bien.

Au cours de cette réserve de propriété, les risques et la conservation des marchandises seront transférés à charge du client, et ce dès que les marchandises auront quitté le siège social de Hansgrohe.

Le client s'engage à conserver les marchandises de manière à ce qu'elles ne se confondent pas avec d'autres marchandises et qu'elles puissent être reconnues comme étant la propriété de Hansgrohe.

Les paiements sont imputés en premier lieu sur les factures concernant des marchandises utilisées ou revendues.

11. Plaintes

A la livraison des marchandises, le client doit immédiatement contrôler et vérifier si les marchandises livrées correspondent aux marchandises commandées.

Les plaintes concernant des marchandises livrées ne peuvent être admises lorsqu'elles n'ont pas été adressées par recommandé en néerlandais ou en français au siège de l'entreprise de Hansgrohe, Riverside Business Park, Boulevard International 55K, 1070 Bruxelles, endéans les 48 heures de la livraison. A défaut de plainte endéans ce délai, les marchandises seront considérées comme étant en bon état, conformément à la commande et sans endommagement. L'utilisation des marchandises, même d'une partie des marchandises livrées, suppose leur acceptation.

Les plaintes concernant des vices cachés doivent être introduites par recommandé à Hansgrohe endéans les 5 jours de leur découverte.

Dans tous les cas, le renvoi des marchandises sera toujours soumis à l'approbation préalable de Hansgrohe. Les marchandises seront renvoyées aux risques et frais du client dans les 5 jours de l'approbation de Hansgrohe.

12. Garantie

Hansgrohe octroie des garanties pour les marchandises uniquement dans la mesure où cela a été expressément convenu par écrit avec le client.

Hansgrohe s'engage le cas échéant à réparer la marchandise défectueuse et lorsque Hansgrohe estime que celle-ci n'est pas réparable, à livrer un nouveau bien.

Le client n'a pas droit à une indemnisation, de quelque nature qu'elle soit, pour la période pendant laquelle il ne disposait pas du bien pour cause de réparation ou de remplacement.

Toute demande à l'encontre de Hansgrohe en raison d'un défaut d'un bien livré, doit être introduite endéans l'année de sa découverte par le client. Ce délai ne peut expirer avant qu'un délai de cinq ans à dater de la livraison ne soit écoulé.

13. Annulation

Une commande pourra uniquement être annulée par le client moyennant l'accord exprès et écrit de Hansgrohe. A défaut d'un tel accord, Hansgrohe peut, soit exiger l'achat et le paiement intégral des marchandises, soit considérer la convention comme étant rompue et réclamer une indemnité, fixée forfaitairement à 50 % du prix d'achat de la commande annulée.

14. Reprise

Sauf accord écrit préalable de Hansgrohe, les marchandises livrées ne seront pas reprises.

Si Hansgrohe autorise la reprise, le client sera redevable de 25% de la valeur de l'achat, à augmenter de la TVA, à titre de frais de reprise.

Les risques et frais liés au transport seront à charge du client.

15. Responsabilité

Toute responsabilité de Hansgrohe sera limitée au montant de la facture qui sera transmise par Hansgrohe au client concernant les marchandises livrées.

La responsabilité de Hansgrohe est également limitée au dommage direct. Hansgrohe ne sera pas responsable du dommage indirect et du dommage qui en est la conséquence.

La responsabilité de Hansgrohe est également limitée au dommage qui est la conséquence d'un dol ou d'une faute grave de Hansgrohe, ses préposés ou ses agents d'exécution.

Hansgrohe ne sera jamais responsable du dommage subi qui serait la conséquence de l'usure, d'une mauvaise utilisation ou inappropriée, d'un mauvais placement ou démarrage par le client ou par des tiers, des charges excessifs, un équipement inapproprié et d'une influence chimique, électrochimique ou électrique.

Le client garantit Hansgrohe de la responsabilité des tiers en raison de l'utilisation des marchandises livrées par Hansgrohe au client.

Tout conseil que Hansgrohe fournit au client est sans engagement et ne peut conduire à une quelconque responsabilité de la part de Hansgrohe. Un tel conseil ne libère pas le client de son obligation de contrôler si la marchandise livrée convient à l'utilisation et d'utiliser la marchandise concernée de la manière adéquate.

16. Transferts de droits

Le client ne peut transférer ses droits et obligations issus du contrat à des tiers sans accord écrit de Hansgrohe.

17. Droit applicable

Toutes les conventions de Hansgrohe seront régies par le droit belge.

18. Tribunaux compétents

En cas de contestation de toute nature, les tribunaux de Bruxelles seront seuls compétents.

19. Nullités

Si une des dispositions contenues dans les présentes conditions générales sont ou seraient nulles, ceci n'aurait aucune conséquence pour les autres dispositions des présentes conditions générales.

20. Modifications des conditions générales

Hansgrohe se réserve le droit de modifier les présentes conditions générales. Les modifications entreront immédiatement en vigueur dès leur notification au client.

21. Priorité au Néerlandais

Les présentes conditions générales sont rédigées en néerlandais et en français. En cas de imprécision ou de différence entre le texte néerlandais et français des conditions, le texte en néerlandais primera.

A woman with curly hair is watering a green plant in a kitchen sink. She is holding a chrome faucet sprayer that is attached to a modern kitchen faucet. The scene is set in a bright kitchen with a large window in the background. The overall mood is clean and fresh.

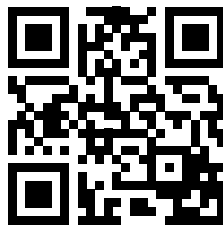
hansgrohe

Meet the
beauty of water.

Alle prijzen zijn aanbevolen brutopublieksprijzen excl. BTW op 01/06/2017.
Onderhevig aan eventuele tariefwijzigingen in de loop van het jaar.

Les prix publics bruts HTVA recommandés sont valables au 01/06/2017.
Sous réserve d'une modification éventuelle du tarif en cours d'année.

pro.hansgrohe.be



Title sponsor of:



German Professional Cycling