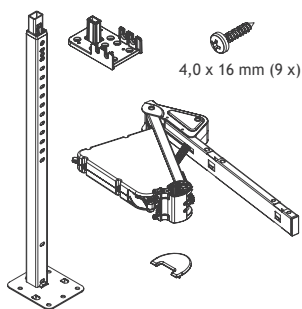








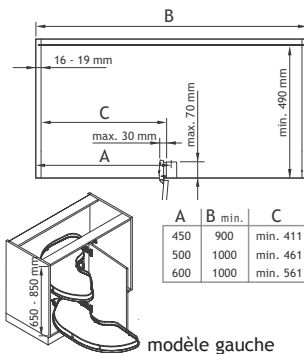
modèle droite



CORNERSTONE® MAXX PLANERO
SYSTÈME DE RANGEMENT

Exécution	Hauteur	Code
lava	650-850 mm	6123-8805

- Gauche/Droite réversible
- Hauteur réglable
- Pour caissons de 900 et 1000 mm
- Pour portes de 450, 500 et 600 mm
- Profondeur armoire: min. 490 mm
- Charge max.: 25 kg par panier tournant
- Montage simple.



• **PANIER TOURNANT À COMMANDER EN SUPPLÉMENT**

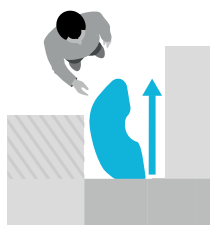
CORNERSTONE® MAXX PLANERO

Exécution	Modèle	Caisson	Largeur	Code
PANIER TOURNANT PLANERO				
lava	droite	900 mm	450 mm	6123-8874
lava	droite	1000 mm	500 mm	6123-8875
lava	droite	1000 mm	600 mm	6123-8876
lava	gauche	900 mm	450 mm	6123-8884
lava	gauche	1000 mm	500 mm	6123-8885
lava	gauche	1000 mm	600 mm	6123-8886

- Fond: lava, rebord: lava

Min. 1 set (2 pièces)

Confort maximal pour tous les usagers.



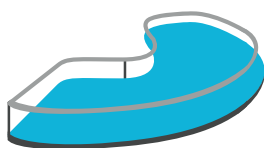
Ne se trouve pas dans le chemin.



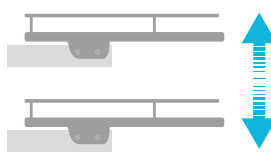
Plus d'espace utilisable.



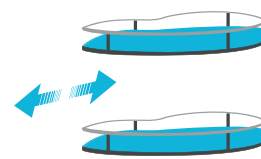
25 kg max. par panier.



Une apparence propre.



Paniers entièrement réglables.



Soft-ouverture et Soft-close.

Sous réserve de changement de modèle.



RANGEMENTS DE COIN

VS COR® FOLD PLANERO

Système de rangement de coin dont le panier avant sort entièrement de l'armoire et le panier arrière se présente devant l'ouverture.

Caisson

Largeur extérieure: 900 mm
 Profondeur intérieure: 485 mm
 Hauteur intérieure: 530 mm

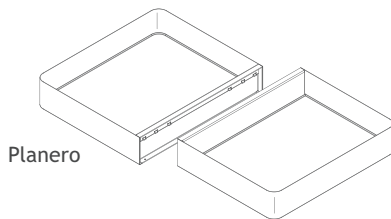
Panier

Avant

Largeur: 450 mm
 Profondeur: 305 mm
 Hauteur: 75 mm

Armoire

Largeur: 450 mm
 Profondeur: 370 mm
 Hauteur: 75 mm



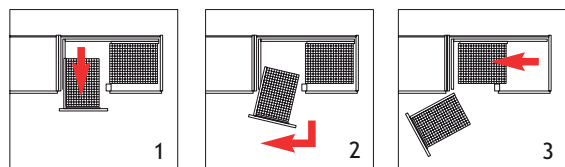
Force

Panier avant: 8 kg.
 Panier arrière: 9,5 kg.

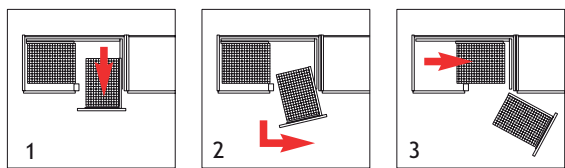
SOFT-CLOSE + 4 PANIERS SAPHIR INCLUS

Sous réserve de changement de modèle.

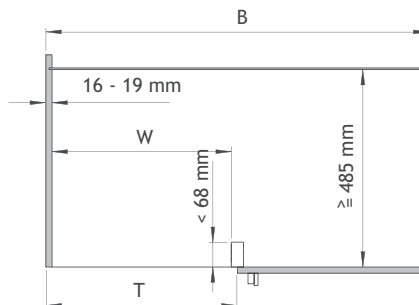
Exécution	Modèle	Caisson	Code
lava	gauche	900 mm	6103-1220
lava	droite	900 mm	6103-1221



Modèle gauche



Modèle droite



	K 900
B	min. 900
T	min. 450
W	≥ 411



RANGEMENTS DE COIN

VS COR® FLEX PLANERO

Exécution

lava

Caisson

900 mm

Code

6130-3000

Système de rangement de coin dont les deux paniers sortent entièrement de l'armoire.

Caisson

Largeur extérieure: 900 mm
Profondeur intérieure: 480 mm
Hauteur intérieure: 530 mm

Panier

Avant

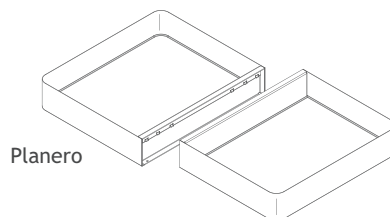
Largeur: 280 mm
Profondeur: 415 mm
Hauteur: 84 mm

Armoire

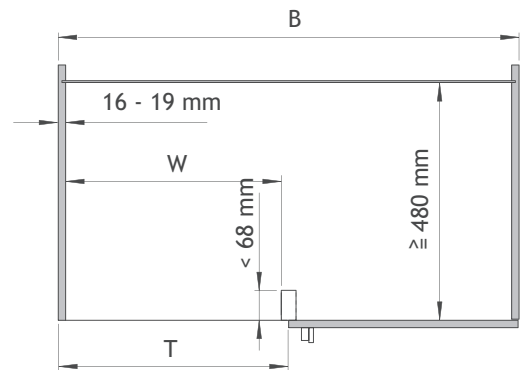
Largeur: 450 mm
Profondeur: 370 mm
Hauteur: 75 mm

Force

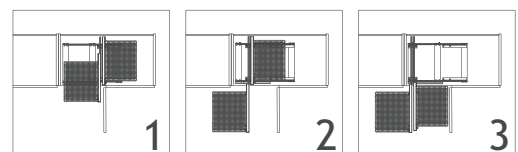
Paniers: 8 kg.



Planero



	K 900
B	min. 900
T	min. 450
W	≥ 411



SOFT-CLOSE + 4 PANIERS PLANERO INCLUS

Sous réserve de changement de modèle.

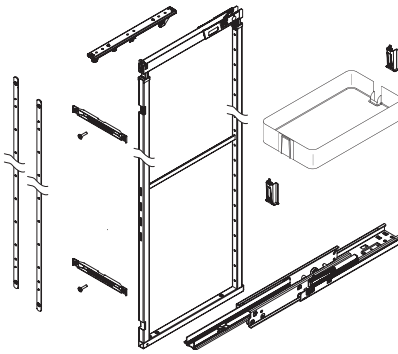


PANIER EXTENSIBLES



PANIER EXTENSIBLES

CADRE VS TAL® LARDER PLANERO



- Profondeur d'encastrement: 503 mm
- Exécution: métal, lava

Type	Dimensions	Code
VS TAL® LARDER 3	1200-1450 mm	6124-1614
VS TAL® LARDER 4	1450-1700 mm	6124-1617
VS TAL® LARDER 5	1700-1950 mm	6124-1619
VS TAL® LARDER 6	1950-2150 mm	6124-1621
VS TAL® LARDER 7	2150-2350 mm	6124-1623

Coulisses, fixation frontale et paniers à commander en supplément.

	Nombre de paniers max.
VS TAL® Larder 3	4 paniers
VS TAL® Larder 4	4 paniers
VS TAL® Larder 5	5 paniers
VS TAL® Larder 6	5 paniers
VS TAL® Larder 7	7 paniers

PANIER EXTENSIBLES

COULISSES HAUTES ET BASSES, SORTIE TOTALE.

Code

6124-1700

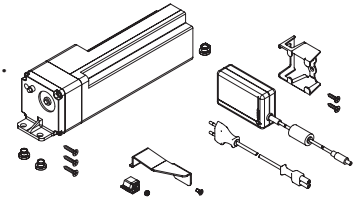


- Soft-close
- Charge: 120 kg.

PANIER EXTENSIBLES

VS TAL® LARDER POWER MOVE

- Installation simple.
- Ouverture facile grâce à l'aide du moteur électrique.
- Sécurité en cas de blocage.
- Bruit amorti.
- Pour ouvrir l'armoire il suffit de pousser légèrement sur la porte.

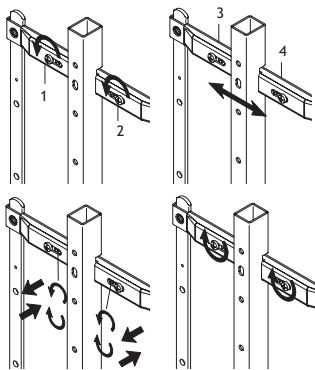


Code

6124-1000

PANIER EXTENSIBLES

FIXATION FRONTALE



Korpus

Code

300 mm

6124-1630

400 mm

6124-1640

Min. 1 paire

PANIER EXTENSIBLES

PANIER VS TAL® LARDER PLANERO

Profondeur: 440 mm
Hauteur: 80 mm

Caisson

Exécution

Code

300 mm

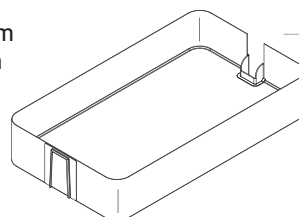
Planero Lava

6124-3130

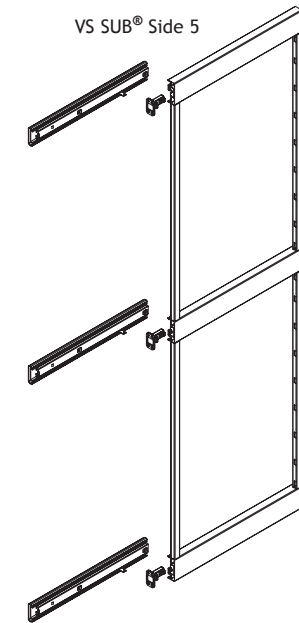
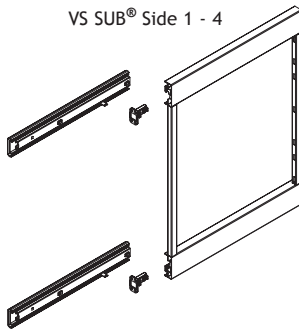
400 mm

Planero Lava

6124-3140



Sous réserve de changement de modèle.



PANIERES EXTENSIBLES

VS SUB® SIDE

Cadre pour fixation latérale, sortie totale

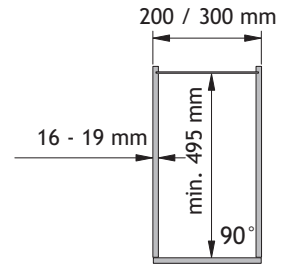
Soft-close inclus.

Exécution: métal, lava
 Pour caissons de: 200 et 300 mm
 Profondeur min.: 495 mm

Type	Hauteur	Charge	Code
VS SUB® Side 1	475 mm	20 kg.	6124-8904
VS SUB® Side 2	571 mm	20 kg.	6124-8905
VS SUB® Side 3	635 mm	20 kg.	6124-8906
VS SUB® Side 4	731 mm	20 kg.	6124-8907
VS SUB® Side 5	1211 mm	40 kg.	6124-8912

Paniers à commander séparément.

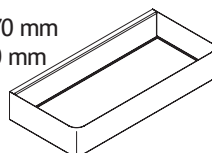
	Quantité max. de paniers
VS SUB® Side 1	4 paniers
VS SUB® Side 2	4 paniers
VS SUB® Side 3	5 paniers
VS SUB® Side 4	5 paniers
VS SUB® Side 5	7 paniers



PANIERES EXTENSIBLES

PANIER VS SUB® SIDE PLANERO

Profondeur: 470 mm
 Hauteur: 80 mm



Caisson	L. panier	Exécution	Code
200 mm	139 mm	Planero Lava	6124-8920
300 mm	220 mm	Planero Lava	6124-8930

Sous réserve de changement de modèle.



modèle droit

CORNERSTONE® MAX

SYSTÈME DE RANGEMENT

Exécution

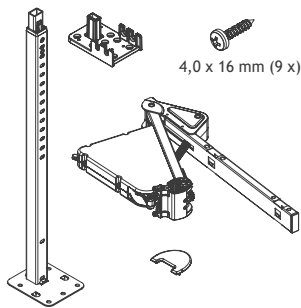
chromé

Hauteur

650-850 mm

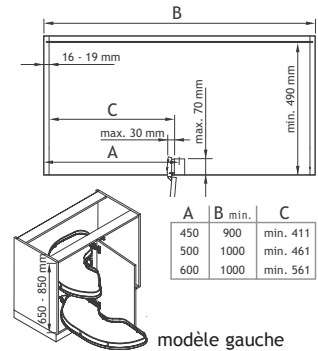
Code

6123-8800



- Gauche/Droite réversible
- Hauteur réglable
- Pour caissons de 900 et 1000 mm
- Pour portes de 450, 500 et 600 mm
- Profondeur armoire: min. 490 mm
- Charge max.: 25 kg par panier tournant
- Montage simple.

• **PANIER TOURNANT À COMMANDER EN SUPPLÉMENT**



modèle gauche

Encastrer

CORNERSTONE® MAX

PANIER TOURNANT

- Fond: blanc, panier: chromé

Min. 1 set (2 pièces)

Modèle	Caisson	Largeur	Code
droite	900 mm	450 mm	6123-8814
droite	1000 mm	500 mm	6123-8815
droite	1000 mm	600 mm	6123-8816
gauche	900 mm	450 mm	6123-8824
gauche	1000 mm	500 mm	6123-8825
gauche	1000 mm	600 mm	6123-8826

CORNERSTONE® MAX

PANIER TOURNANT

- Fond: blanc, panier: argent

Min. 1 set (2 pièces)

Modèle	Caisson	Largeur	Code
droite	900 mm	450 mm	6123-8834
droite	1000 mm	500 mm	6123-8835
droite	1000 mm	600 mm	6123-8836
gauche	900 mm	450 mm	6123-8844
gauche	1000 mm	500 mm	6123-8845
gauche	1000 mm	600 mm	6123-8846

CORNERSTONE® MAX

PANIER TOURNANT

- Fond: lava, panier: lava

Min. 1 set (2 pièces)

Modèle	Caisson	Largeur	Code
droite	900 mm	450 mm	6123-8854
droite	1000 mm	500 mm	6123-8855
droite	1000 mm	600 mm	6123-8856
gauche	900 mm	450 mm	6123-8864
gauche	1000 mm	500 mm	6123-8865
gauche	1000 mm	600 mm	6123-8866

Sous réserve de changement de modèle.



RANGEMENTS DE COIN	Type	Modèle	Caisson	Exécution	Code
VS COR® FOLD	Saphir	gauche	900 mm	chromé	6103-1200
	Saphir	droite	900 mm	chromé	6123-1201
VS COR® FOLD	Premea	gauche	900 mm	chromé + bois blanc	6123-1210
	Premea	droite	900 mm	chromé + bois blanc	6123-1211

Système de rangement de coin dont le panier avant sort entièrement de l'armoire et le panier arrière se présente devant l'ouverture.

Caisson

Largeur extérieure: 900 mm
 Profondeur intérieure: 485 mm
 Hauteur intérieure: 530 mm

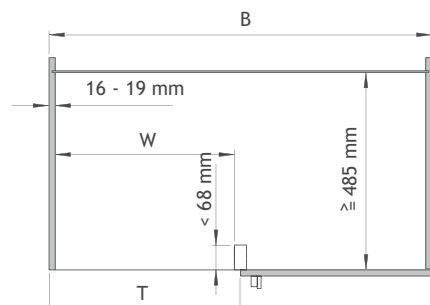
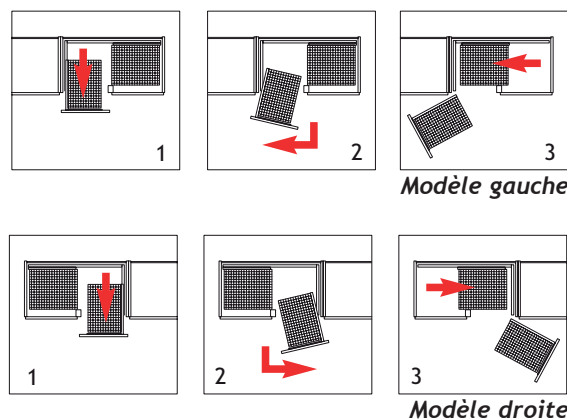
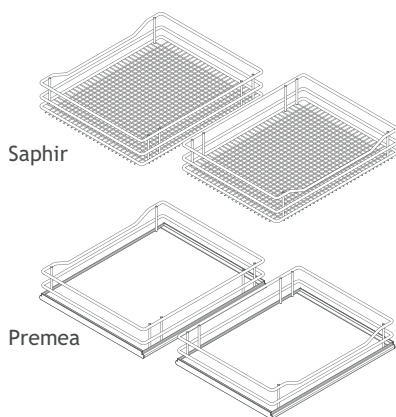
Panier

Avant

Largeur: 450 mm
 Profondeur: 305 mm
 Hauteur: 75 mm

Armoire

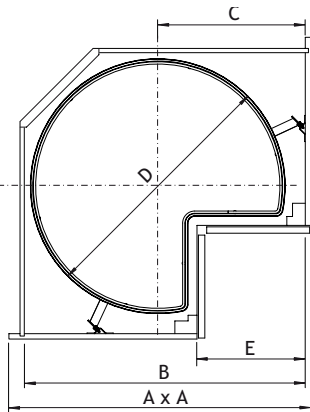
Largeur: 450 mm
 Profondeur: 370 mm
 Hauteur: 75 mm



	K 900
B	min. 900
T	min. 450
W	≥ 411

SOFT-CLOSE + 4 paniers SAPHIR ou PREMEA inclus

Sous réserve de changement de modèle.



RANGEMENT DE COIN

VS COR® WHEEL PRO 3/4

Rangement de coin sans axe central, d'où le total de la surface utilisable.

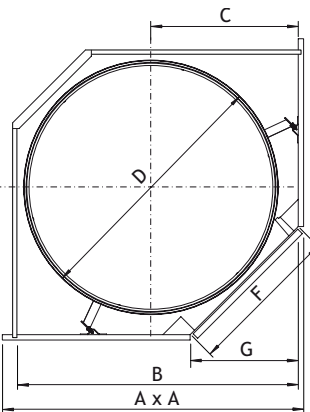
- Hauteur intérieure: min. 610 mm
- Charge maximale: 27,5 kg
- Montage simple.
- Exécution: chromé/blanc

Caisson

Code

800 x 800 mm	6123-8683
900 x 900 mm	6123-8693

A x A (mm)	B (mm)	C (mm)	D (mm)	E (mm)
900 x 900	835	440	760	< 335
800 x 800	745	390	680	< 235



RANGEMENT DE COIN

VS COR® WHEEL PRO 4/4

Rangement de coin sans axe central, d'où le total de la surface utilisable.

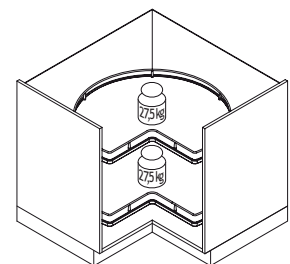
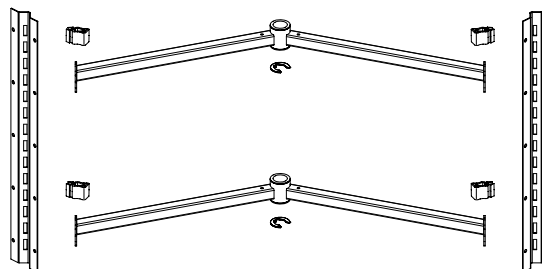
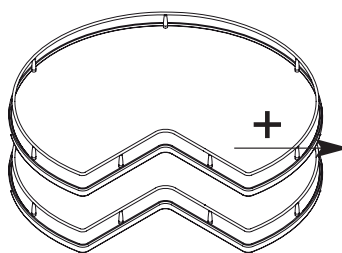
- Hauteur intérieure: min. 610 mm
- Charge maximale: 27,5 kg
- Montage simple.
- Exécution: chromé/blanc

Caisson

Code

600 x 600 mm	6123-8664
800 x 800 mm	6123-8684
900 x 900 mm	6123-8694

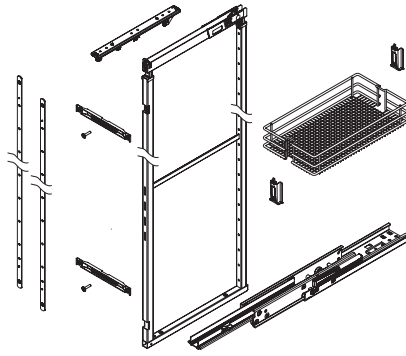
A x A (mm)	B (mm)	C (mm)	D (mm)	F (mm)	G (mm)
900 x 900	835	440	760	< 455	< 321
800 x 800	745	390	680	< 393	< 278
600 x 600	565	310	480	< 367	< 259





PANIER EXTENSIBLES

CADRE VS TAL® LARDER



- Profondeur d'encastrement: 503 mm
- Exécution: métal, argent

Type	Dimensions	Code
VS TAL® LARDER 1	650-950 mm	6124-1709
VS TAL® LARDER 2	950-1200 mm	6124-1712
VS TAL® LARDER 3	1200-1450 mm	6124-1714
VS TAL® LARDER 4	1450-1700 mm	6124-1717
VS TAL® LARDER 5	1700-1950 mm	6124-1719
VS TAL® LARDER 6	1950-2150 mm	6124-1721
VS TAL® LARDER 7	2150-2350 mm	6124-1723

Coulisses, fixation frontale et paniers à commander en supplément.

	Nombre de paniers max.
VS TAL® Larder 1	2 paniers
VS TAL® Larder 2	3 paniers
VS TAL® Larder 3	4 paniers
VS TAL® Larder 4	4 paniers
VS TAL® Larder 5	5 paniers
VS TAL® Larder 6	5 paniers
VS TAL® Larder 7	7 paniers

PANIER EXTENSIBLES

COULISSES HAUTES ET BASSES, SORTIE TOTALE.

Code

6124-1700



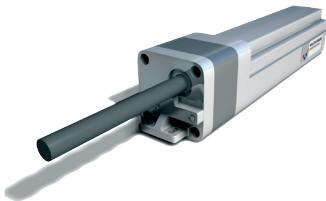
- Soft-close
- Charge: 120 kg.

PANIER EXTENSIBLES

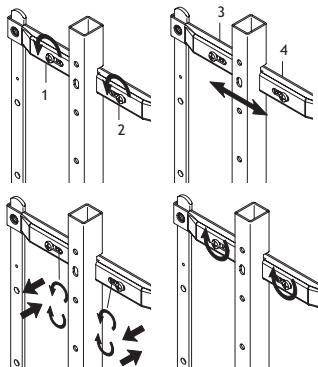
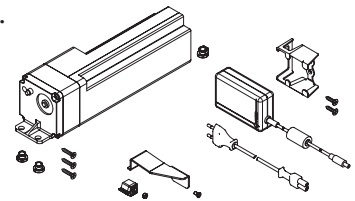
VS TAL® LARDER POWER MOVE

Code

6124-1000



- Installation simple.
- Ouverture facile grâce à l'aide du moteur électrique.
- Sécurité en cas de blocage.
- Bruit amorti.
- Pour ouvrir l'armoire il suffit de pousser légèrement sur la porte.



PANIER EXTENSIBLES

FIXATION FRONTALE

Caisson

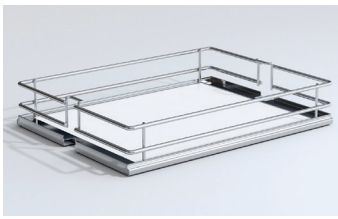
Code

300 mm	6124-1530
400 mm	6124-1540
500 mm	6124-1550
600 mm	6124-1560

Min. 1 paire

Sous réserve de changement de modèle.

PANIER EXTENSIBLES

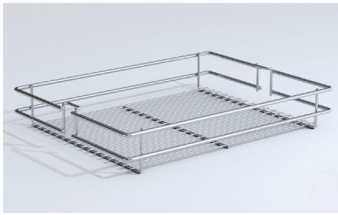


PANIER EXTENSIBLES

PREMEA

hauteur x profondeur:
100 mm x 460 mm

Exécution	Caisson	Code
chromé + bois blanc	300 mm	6124-5230
chromé + bois blanc	400 mm	6124-5240
argent + bois gris	300 mm	6124-5330
argent + bois gris	400 mm	6124-5340
argent + bois gris	500 mm	6124-5350
argent + bois gris	600 mm	6124-5360



PANIER EXTENSIBLES

CLASSIC

hauteur x profondeur:
100 mm x 460 mm

Exécution	Caisson	Code
argent	300 mm	6124-6630
chromé	300 mm	6124-6330
argent	400 mm	6124-6640
chromé	400 mm	6124-6340
argent	500 mm	6124-6650
chromé	500 mm	6124-6350
argent	600 mm	6124-6660
chromé	600 mm	6124-6360



PANIER EXTENSIBLES

SAPHIR

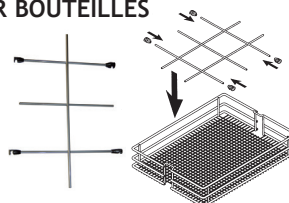
hauteur x profondeur: 100 mm x 460 mm
Exécution: chromé

Caisson	Code
300 mm	6124-3230
400 mm	6124-3240



PANIER EXTENSIBLES

SÉPARATION POUR BOUTEILLES



Ne convient pas pour "Classic".
Exécution: chromé

Caisson	Code
300 mm	6124-7230
400 mm	6124-7240

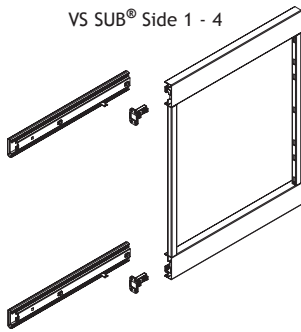


PANIER EXTENSIBLES

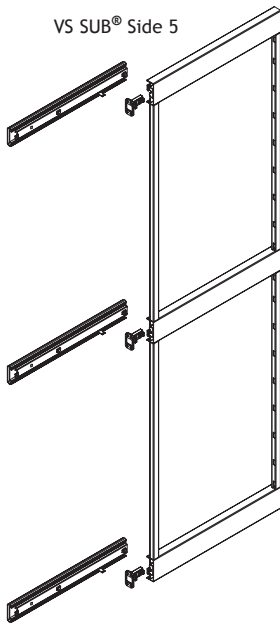


Encastrer

VS SUB® Side 1 - 4



VS SUB® Side 5



PANIER EXTENSIBLES

VS SUB® SIDE

Cadre pour fixation latérale, sortie totale

Soft-close inclus.

Exécution: gris
Pour caissons de: 150, 200 et 300 mm
Profondeur min.: 495 mm



Type

Hauteur

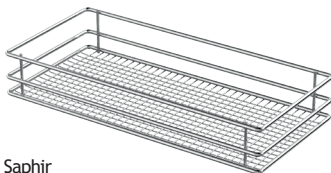
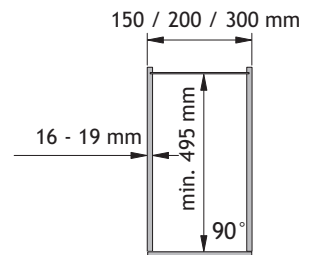
Charge

Code

VS SUB® Side 1	475 mm	20 kg.	6124-8504
VS SUB® Side 2	571 mm	20 kg.	6124-8505
VS SUB® Side 3	635 mm	20 kg.	6124-8506
VS SUB® Side 4	731 mm	20 kg.	6124-8507
VS SUB® Side 5	1211 mm	40 kg.	6124-8512

Paniers à commander séparément.

	Quantité max. de paniers
VS SUB® Side 1	4 paniers
VS SUB® Side 2	4 paniers
VS SUB® Side 3	5 paniers
VS SUB® Side 4	5 paniers
VS SUB® Side 5	7 paniers



Saphir



Premea

PANIER EXTENSIBLES

Caisson

L. panier

Exécution

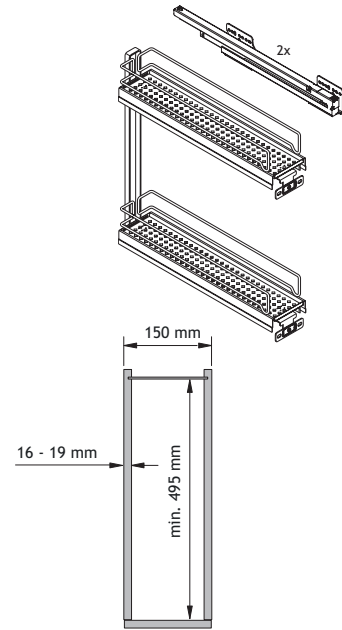
Code

PANIER VS SUB® SIDE

Profondeur: 470 mm

150 mm	80 mm	Saphir argent	6124-8615
200 mm	135 mm	Saphir argent	6124-8620
300 mm	230 mm	Saphir argent	6124-8630
150 mm	82 mm	Saphir chromé	6124-8715
300 mm	230 mm	Saphir chromé	6124-8730
150 mm	85 mm	Premea	6124-8815
200 mm	135 mm	Premea	6124-8820
300 mm	230 mm	Premea	6124-8830

Sous réserve de changement de modèle.



PANIER EXTENSIBLES

VS SUB® SLIM BOTTLE

Exécution

chromé

Code

6124-9000

Panier extensible NOVA (2 paniers), fixation latérale, sortie totale.

Soft-close inclus.

Largeur du caisson: 150 mm
 Profondeur min. meuble: 495 mm
 Hauteur min. meuble: 530 mm
 Charge: 6 kg./par panier



PANIER EXTENSIBLES

VS SUB® SLIM TOWEL

Exécution

chromé

Code

6124-9010

Panier extensible NOVA + porte-essuie, fixation latérale, sortie totale.

Soft-close inclus.

Largeur du caisson: 150 mm
 Profondeur min. meuble: 495 mm
 Hauteur min. meuble: 530 mm
 Charge: 6 kg./par panier



PANIER EXTENSIBLES

VS SUB® SLIM TRAY

Exécution

chromé

Code

6124-9020

Panier extensible NOVA + support plateaux de cuisson, fixation latérale, sortie totale.

Soft-close inclus.

Largeur du caisson: 150 mm
 Profondeur min. meuble: 495 mm
 Hauteur min. meuble: 530 mm
 Charge: 6 kg./par panier

Sous réserve de changement de modèle.



PANIER EXTENSIBLES

Exécution

Code

VS TOP® RACK

chromé

6124-9050

Panier extensible + support plateaux de cuisson, fixation latérale, sortie totale.

Soft-close inclus.

Largeur du caisson: 150 mm

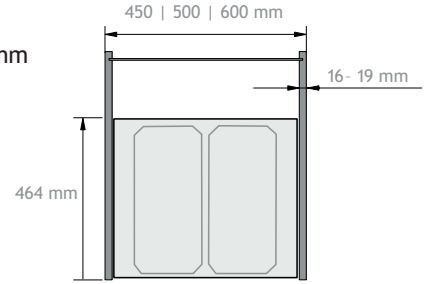
Profondeur min. meuble: 280 mm

Hauteur min. meuble: 515 mm



VS ENVI® SPACE

- Profondeur d'encastrement: 464 mm
- Hauteur d'encastrement: 370 mm ou 464 mm
- Easyfit: montage sans outils
- Plan d'encastrement incorporé
- Réglage de la face en 3 dimensions
- Amortisseur incorporé

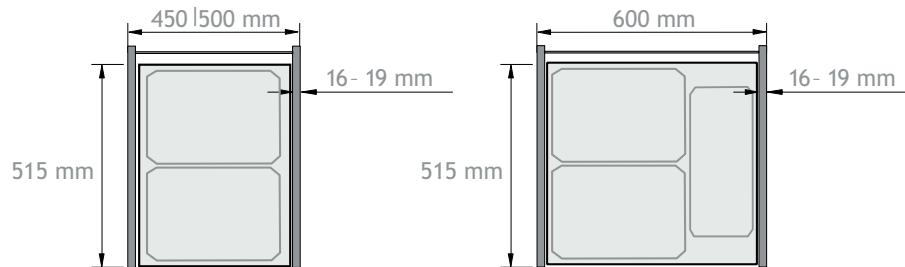


Hauteur d'encastrement	Profondeur d'encastrement	Contenu	Nombre seaux	Caisson	Code
370 mm	464 mm	2 x 16 l.	2	450 mm	6207-0450
370 mm	464 mm	2 x 10 + 16 l.	3	500 mm	6207-0500
370 mm	464 mm	2 x 10 + 22 l.	3	600 mm	6207-0600
470 mm	464 mm	2 x 21 l.	2	450 mm	6207-2450
470 mm	464 mm	21 + 28 l.	2	500 mm	6207-2500
470 mm	464 mm	2 x 28 l.	2	600 mm	6207-2600
470 mm	464 mm	2 x 12,5 + 28 l.	3	600 mm	6207-2601



VS ENVI® SPACE XX

- Profondeur d'encastrement: 515 mm
- Hauteur d'encastrement: 490 mm
- Easyfit: montage sans outils
- Plan d'encastrement incorporé
- Réglage de la face en 3 dimensions
- Amortisseur incorporé



Hauteur d'encastrement	Profondeur d'encastrement	Contenu	Nombre seaux	Caisson	Code
490 mm	515 mm	2 x 35 l.	2	450 mm	6207-3450
490 mm	515 mm	2 x 35 l.	2	500 mm	6207-3500
490 mm	515 mm	2 x 35 + 21 l.	3	600 mm	6207-3600

